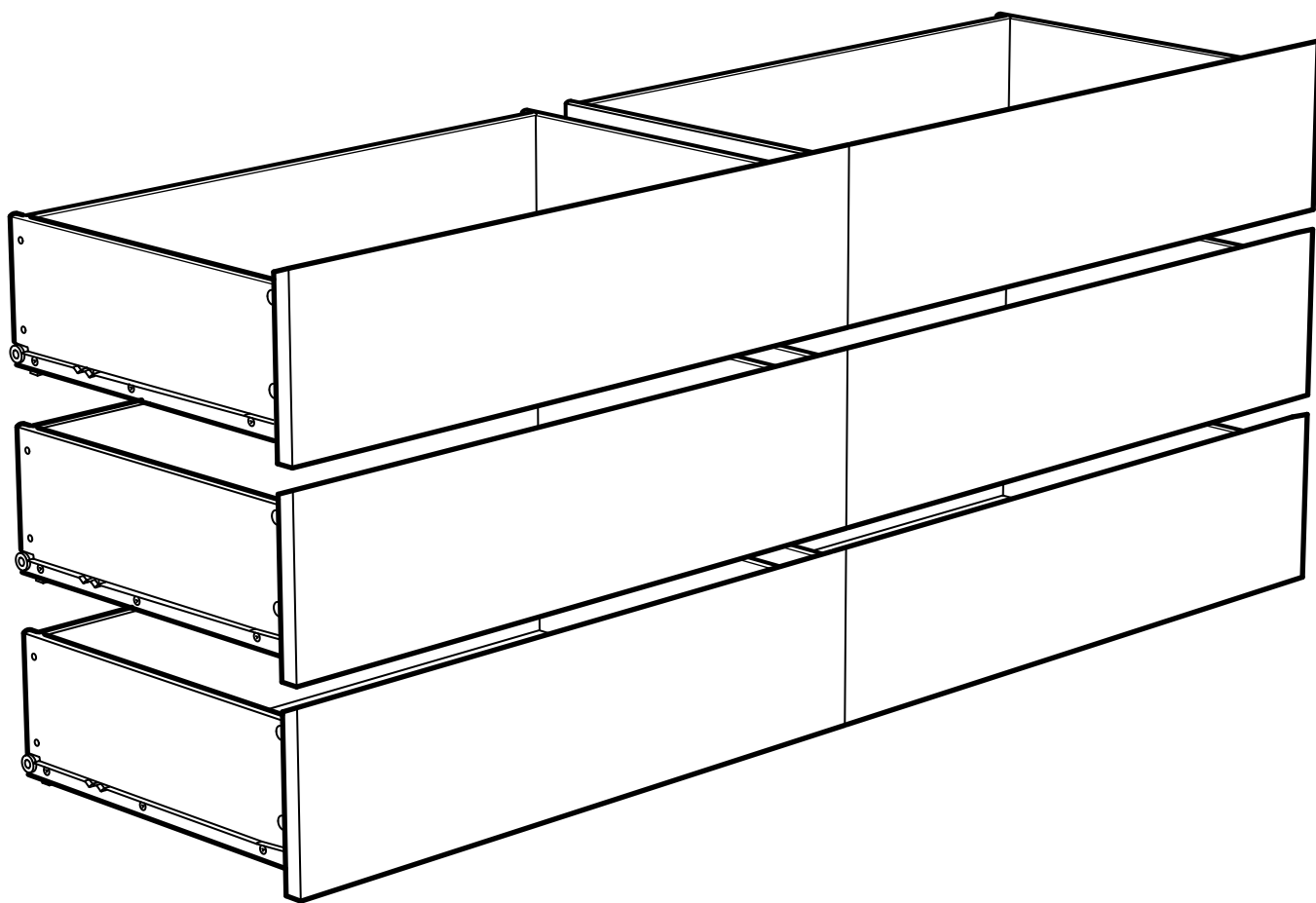
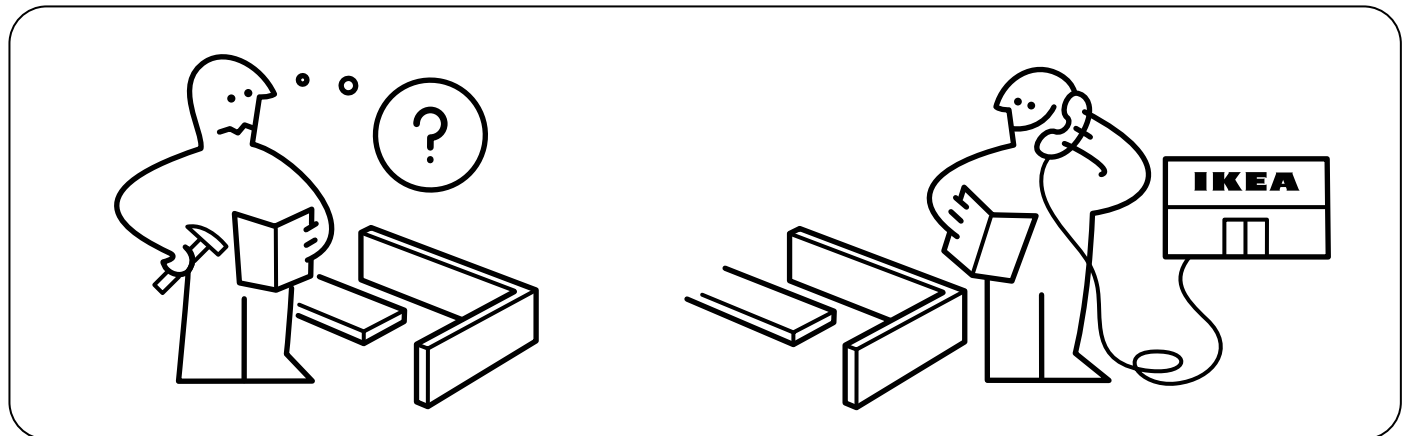
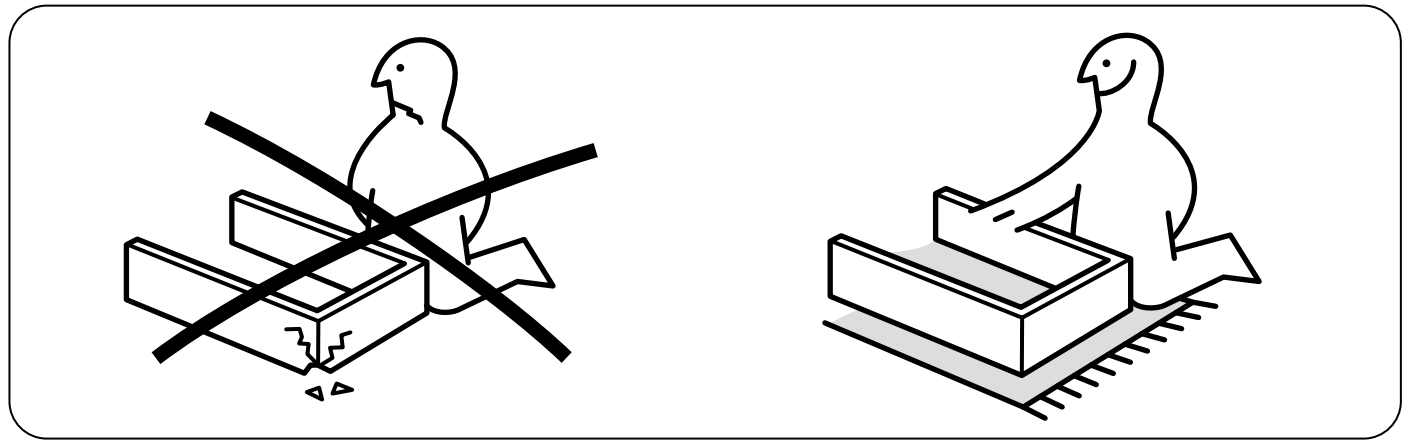
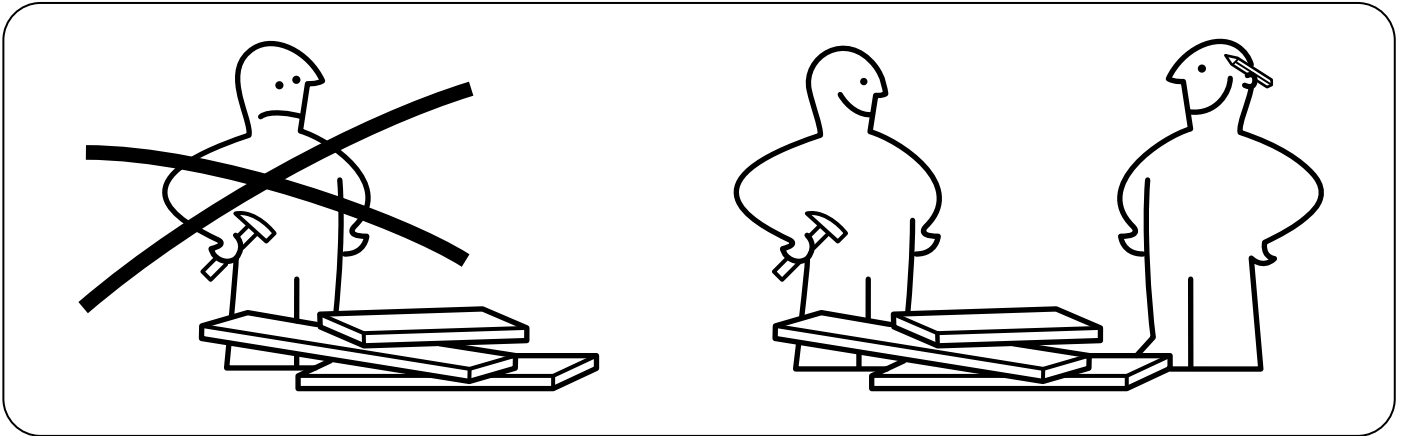
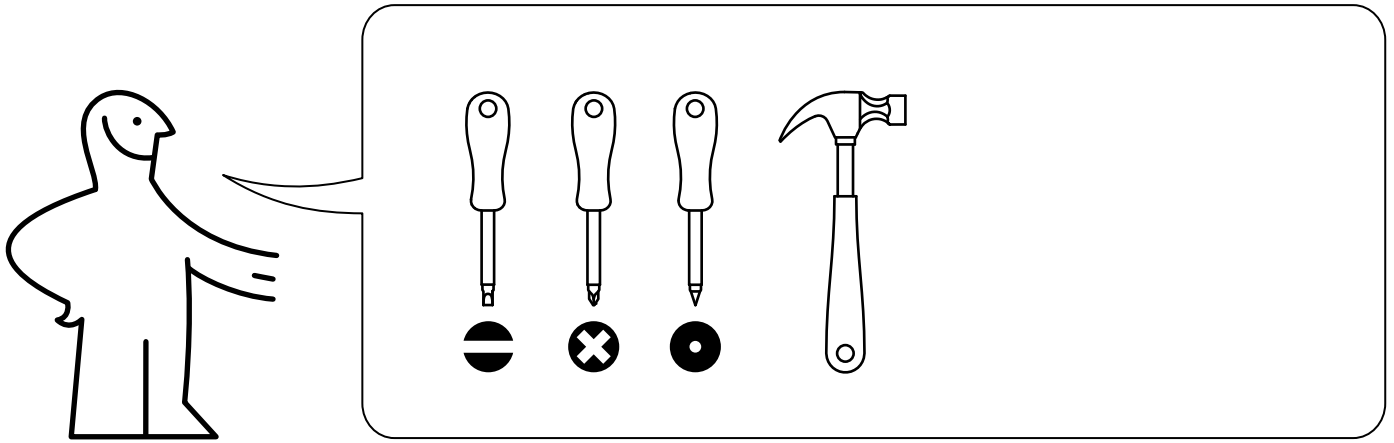


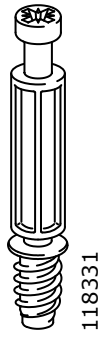
MALM



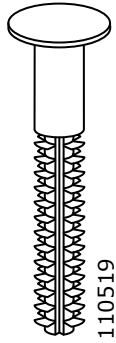
Design and Quality
IKEA of Sweden



2



12x



12x



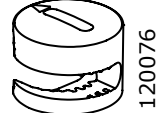
12x



6x



18x



12x

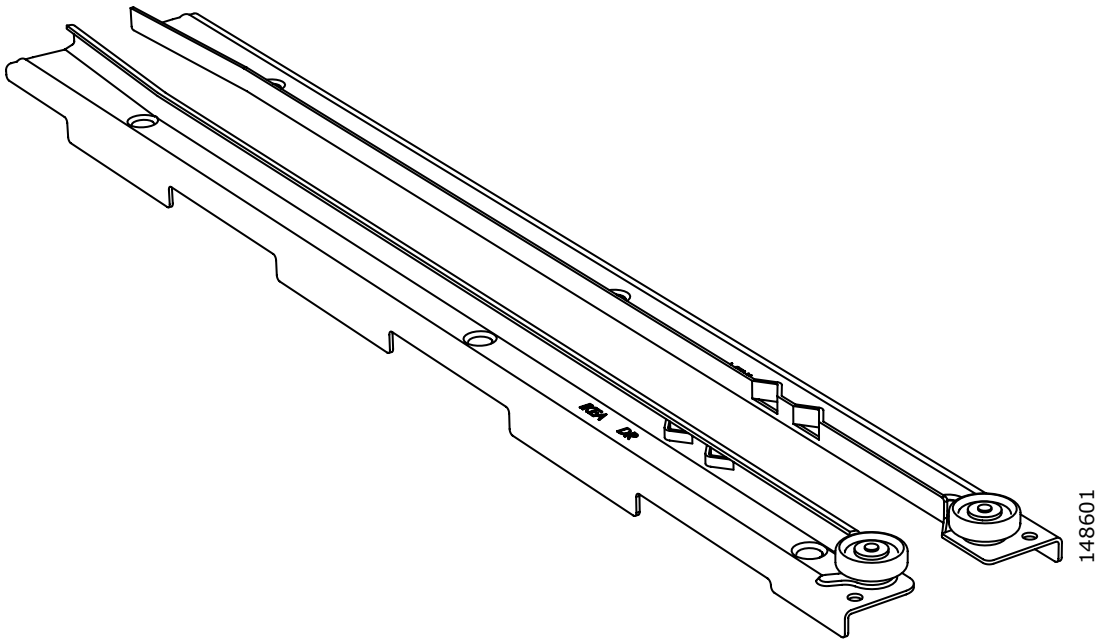


6x

2x

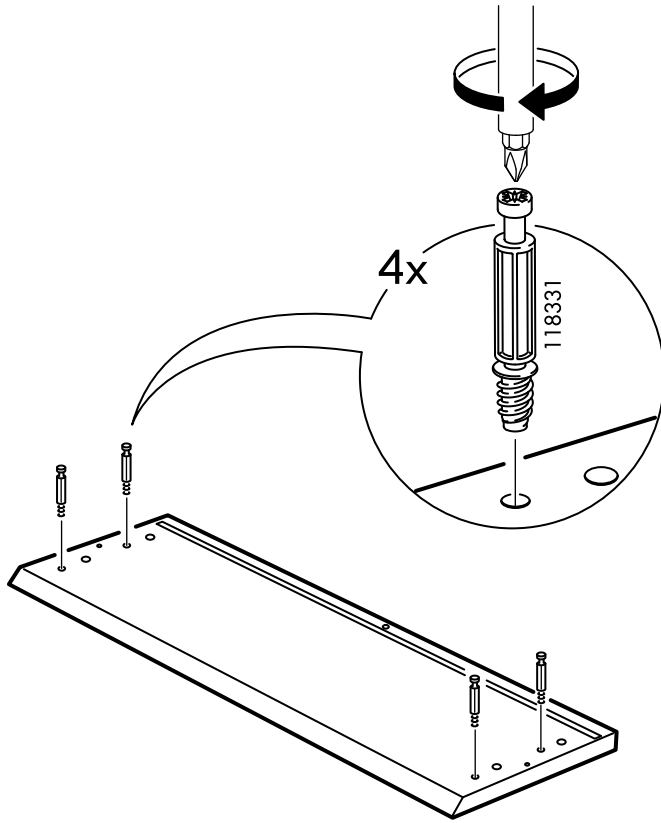
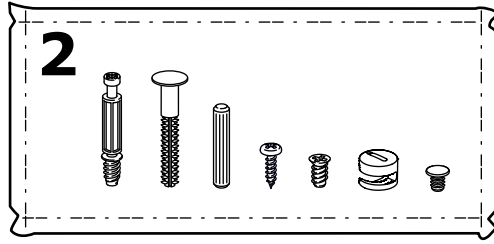


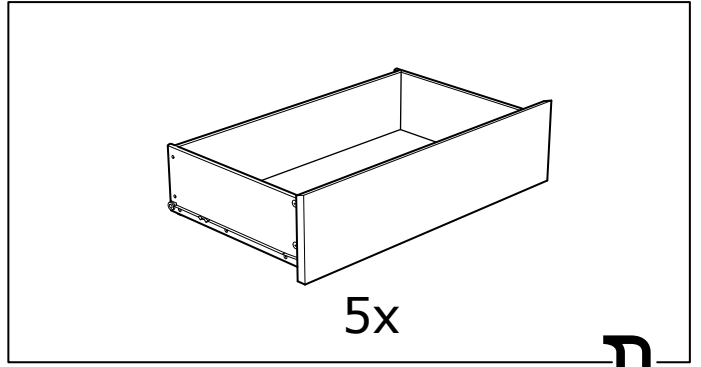
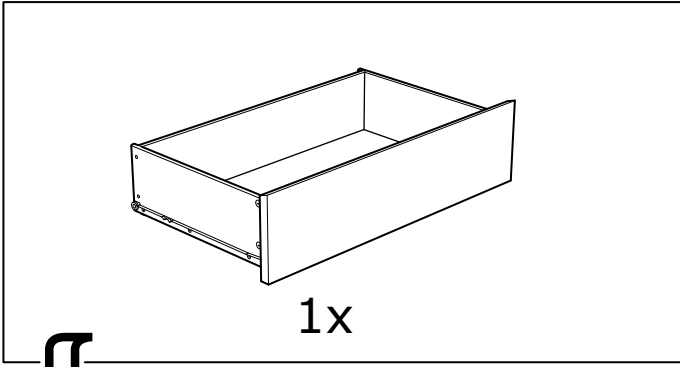
6x



6x

1

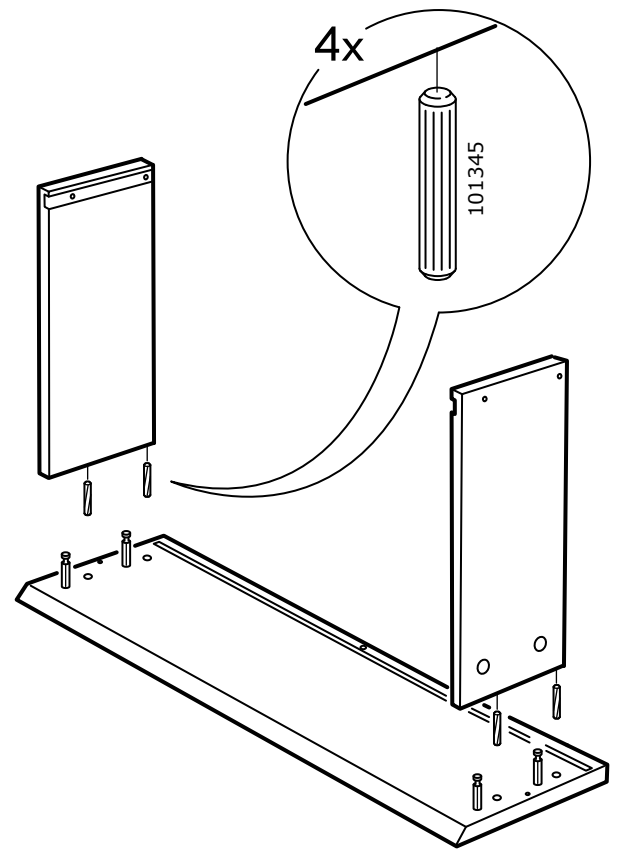
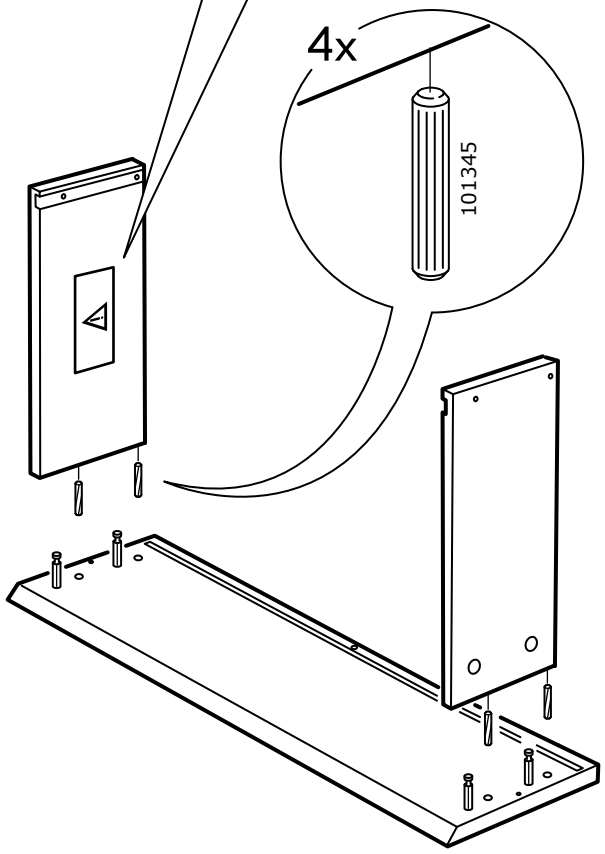


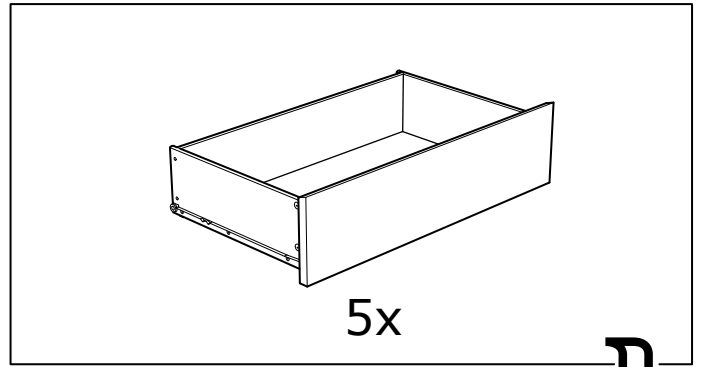
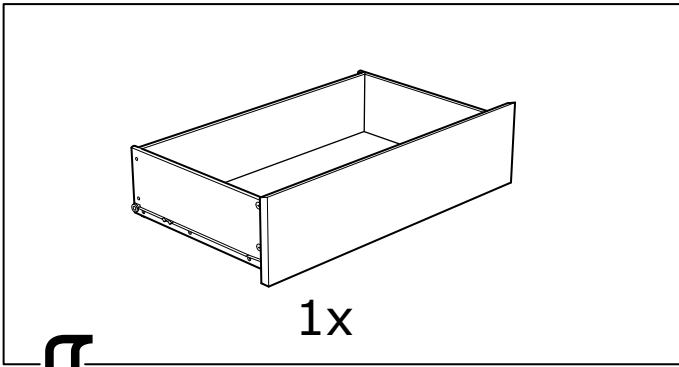


2

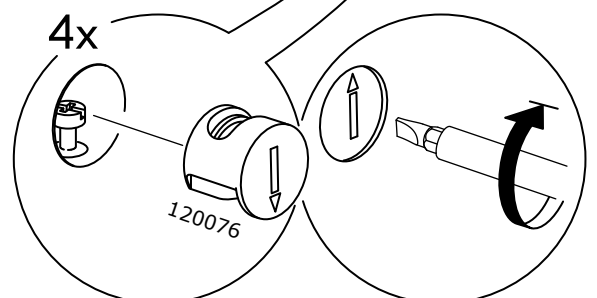
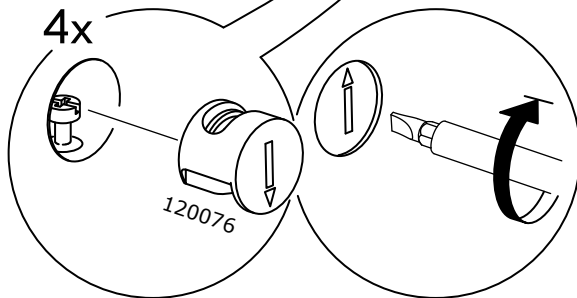
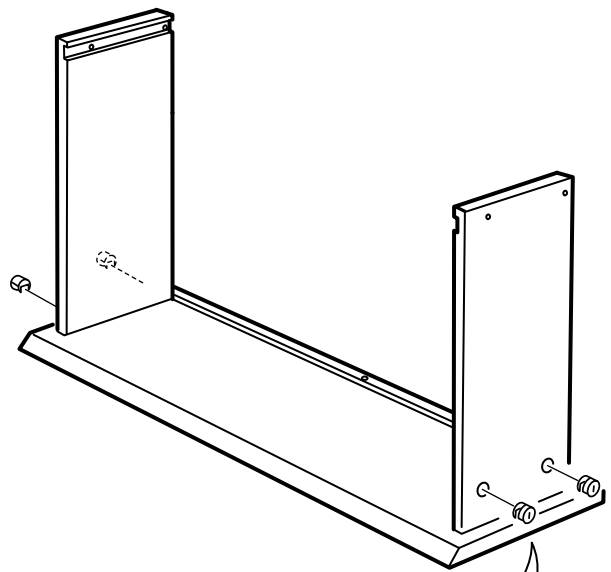
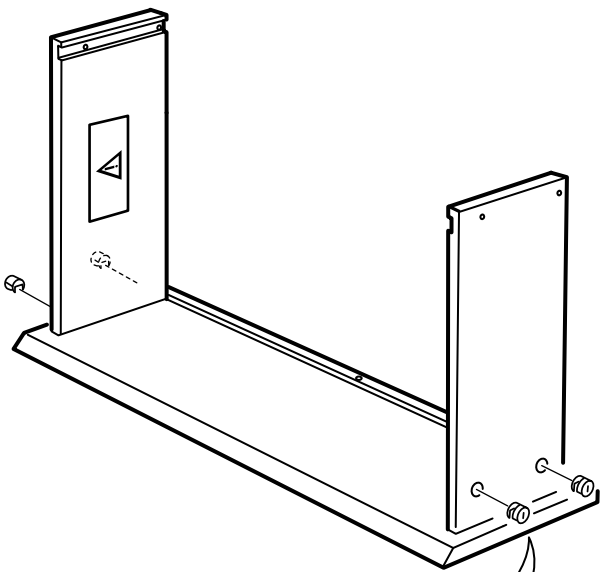


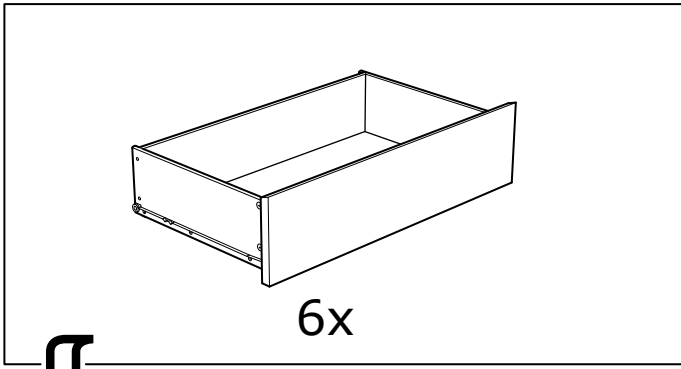
⚠ WARNING	⚠ ATTENTION	⚠ ADVERTENCIA
<p>Children have died from furniture tip-over. To reduce the risk of furniture tip-over:</p> <ul style="list-style-type: none"> • Always use proper restraint practice. • NEVER use a TV on the floor. • NEVER place items on top of the TV. • NEVER use any other furniture on top of the TV. • NEVER use any other items on top of the TV. • NEVER use any other items on top of the TV. <p>This is a permanent label. Do not remove.</p>	<p>Enfants morts suite au basculement de leur meuble. Afin de réduire le risque de basculement de meuble :</p> <ul style="list-style-type: none"> • Toujours utiliser une bonne pratique d'immobilisation. • NE JAMAIS utiliser un TV sur le sol. • NE JAMAIS placer d'autres meubles sur le TV. • NE JAMAIS utiliser d'autres objets sur le TV. • NE JAMAIS utiliser d'autres objets sur le TV. <p>Information permanente. Ne pas retirer.</p>	<p>Hay muertes de niños por el vuelco de muebles. Para reducir el riesgo de vuelco de los muebles:</p> <ul style="list-style-type: none"> • Siempre utilizar un buena práctica de restricción. • NUNCA utilizar un TV sobre el suelo. • NUNCA colocar otros muebles sobre el TV. • NUNCA utilizar otros objetos sobre el TV. • NUNCA utilizar otros objetos sobre el TV. <p>Esta es una etiqueta permanente. No la retire.</p>



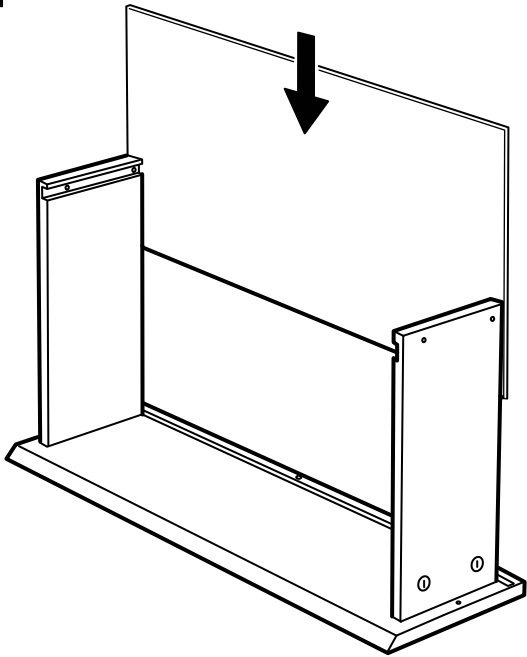


3

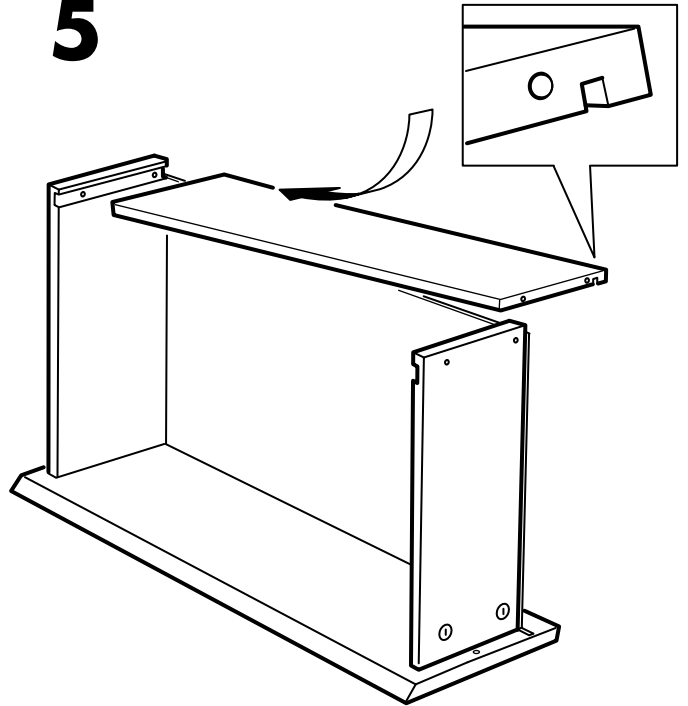




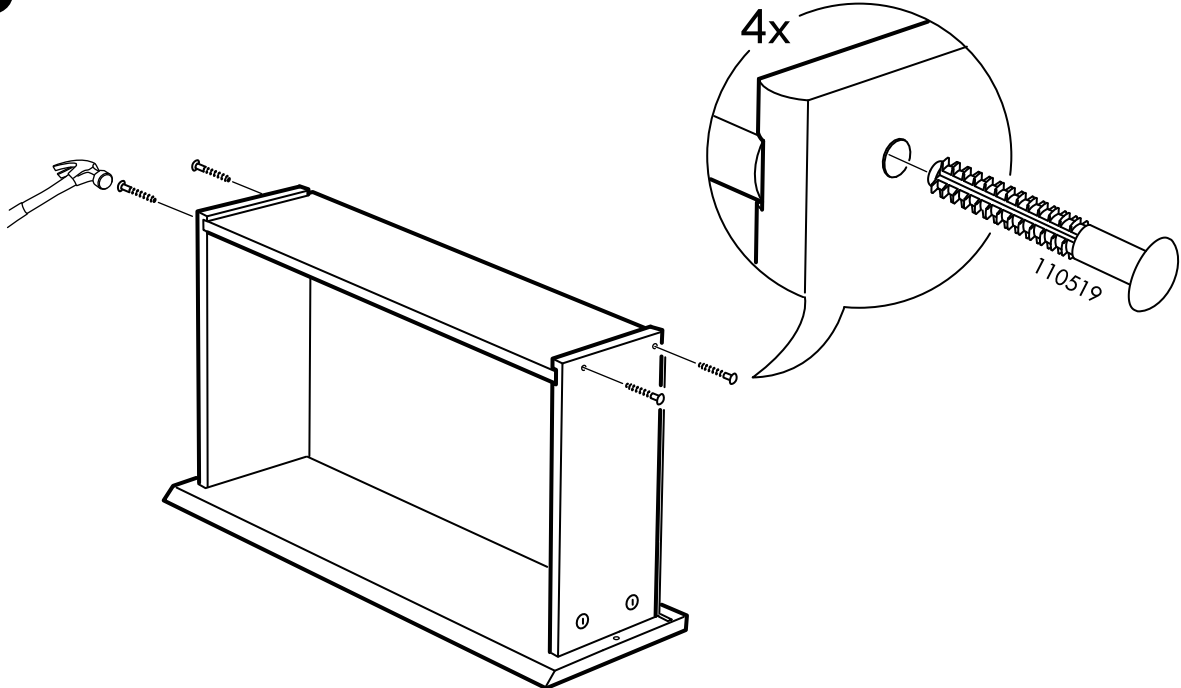
4



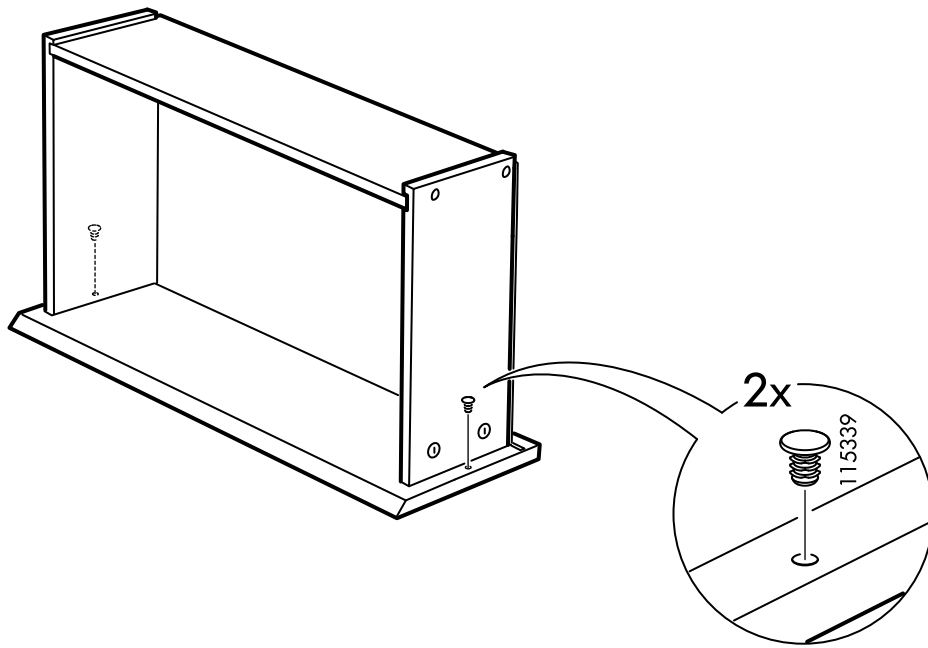
5



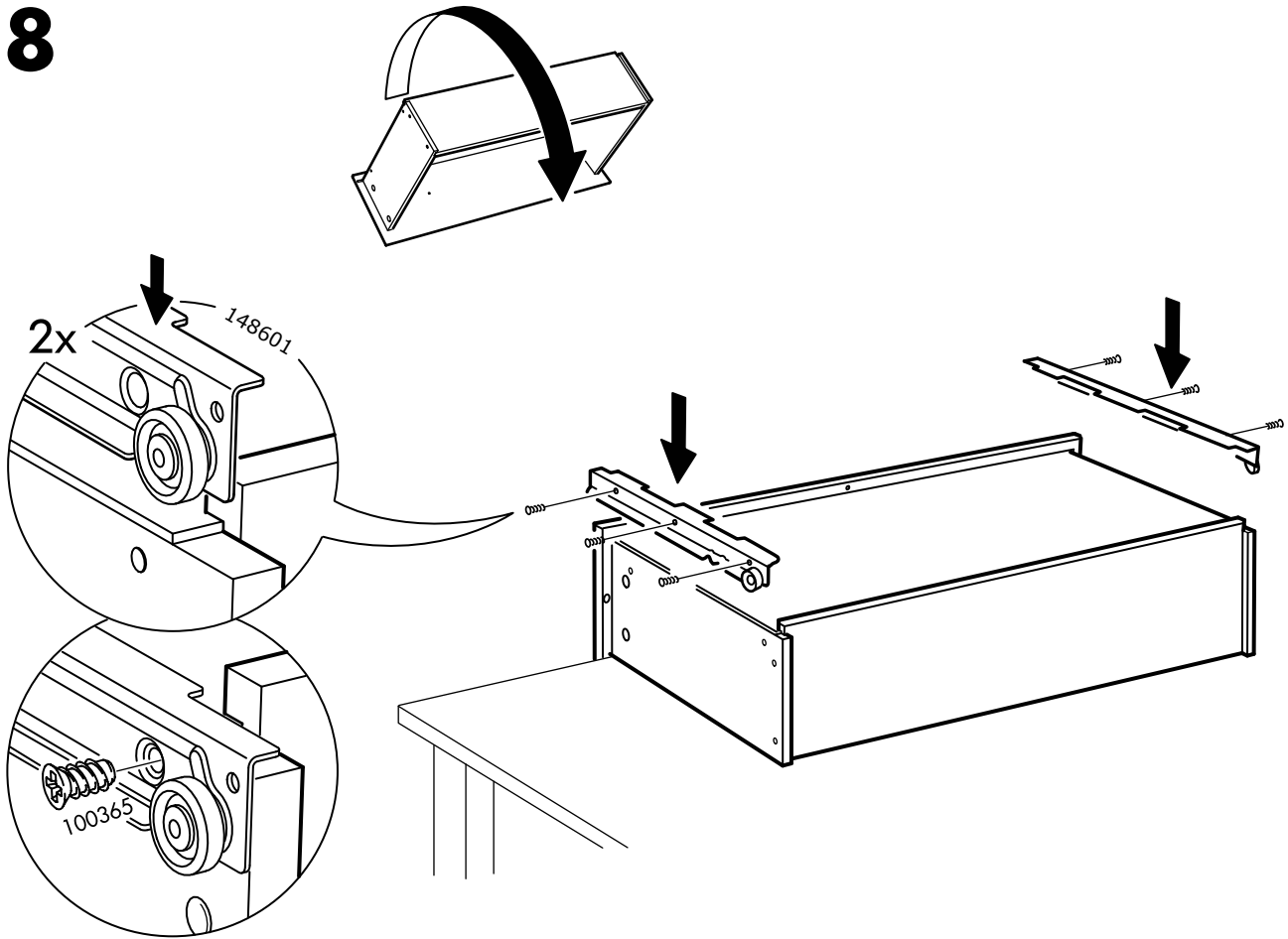
6



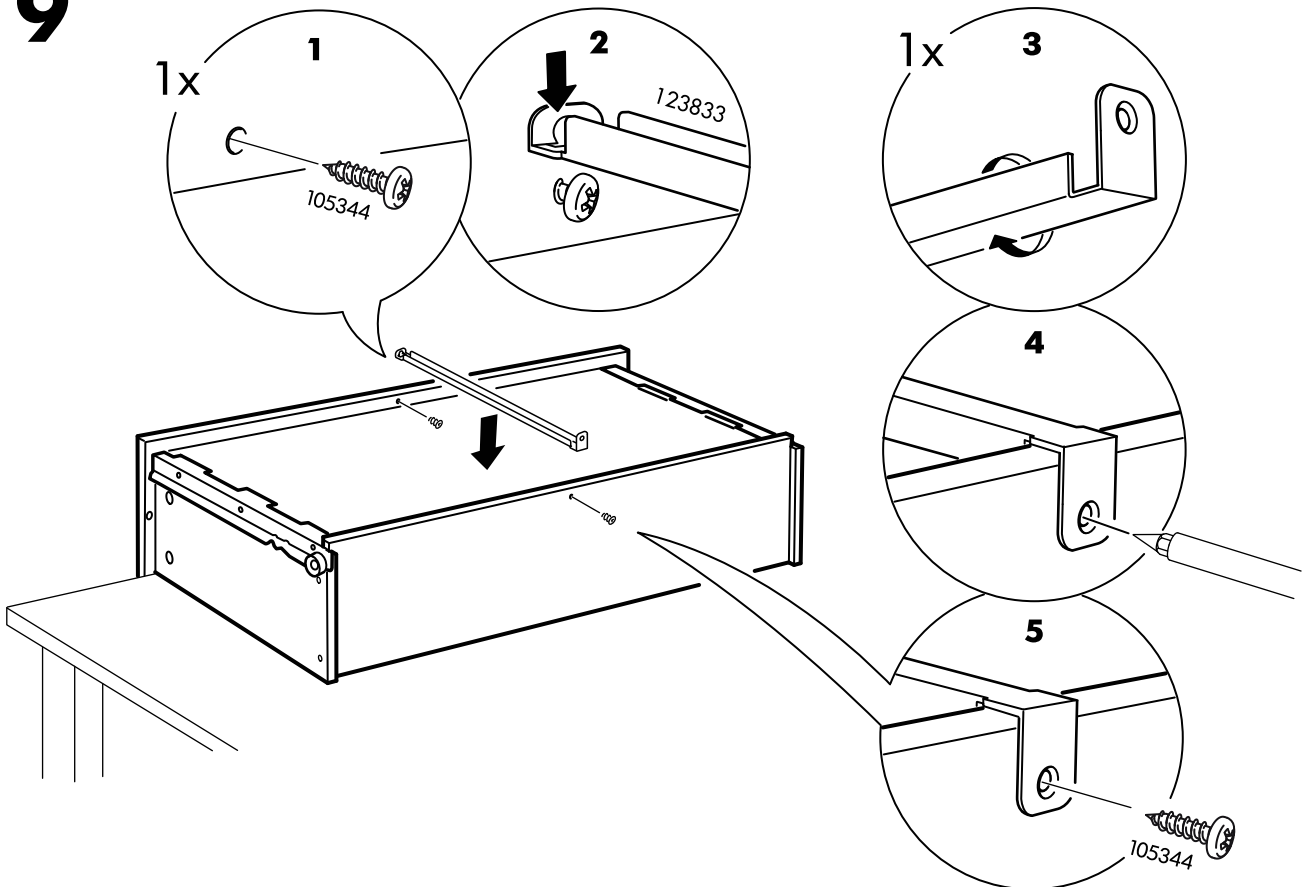
7



8



9



i

⚠ WARNING	⚠ ATTENTION	⚠ ADVERTENCIA
<p>Children have died from furniture tipovers. To reduce the risk of furniture tipovers:</p> <ul style="list-style-type: none"> • Always install equipment against a wall. • NEVER place a TV on top of a dresser, chest, or cabinet. • NEVER place heavy items on top of a dresser, chest, or cabinet. <p>This is a permanent label. Do not remove.</p>	<p>Enfants morts suite au basculement de meubles. Pour réduire le risque de basculement de meubles:</p> <ul style="list-style-type: none"> • Toujours installer les équipements contre un mur. • NE JAMAIS placer un téléviseur sur un commode, un coffre ou un placard. • NE JAMAIS placer des objets lourds sur un commode, un coffre ou un placard. <p>Cette étiquette est permanente. Ne pas enlever.</p>	<p>Los muertos niños por el vuelco de muebles. Para reducir el riesgo de vuelco de los muebles:</p> <ul style="list-style-type: none"> • Siempre instalar los dispositivos contra una pared. • NUNCA poner un TV sobre un escritorio, escritorio, escritorio o escritorio. • NUNCA poner objetos pesados sobre un escritorio, escritorio, escritorio o escritorio. <p>Esta etiqueta es permanente. No la elimine.</p>

