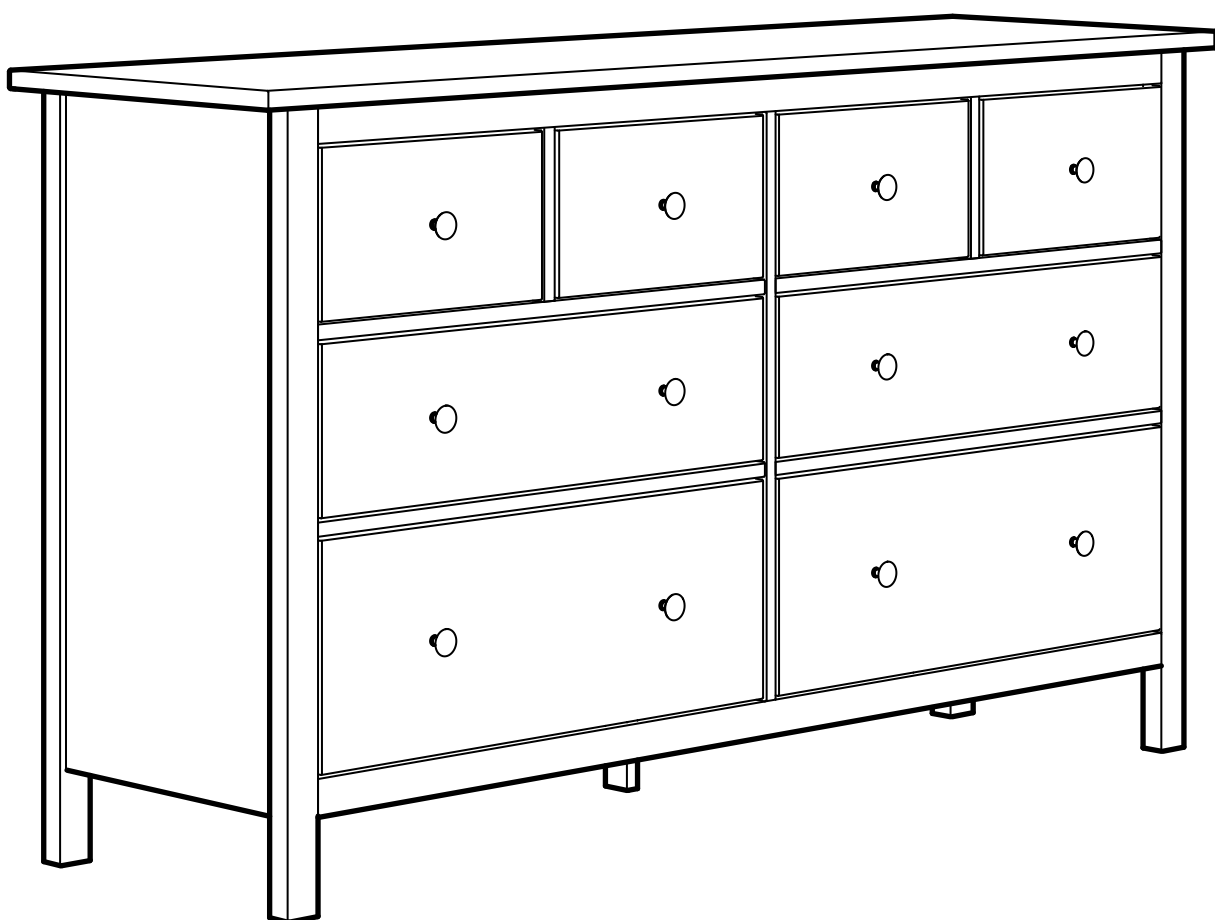
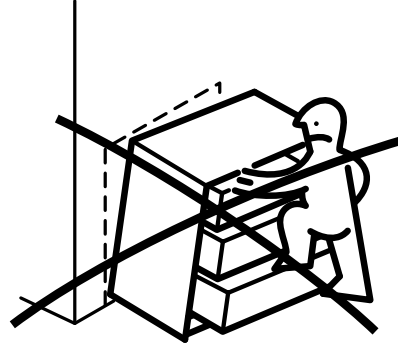
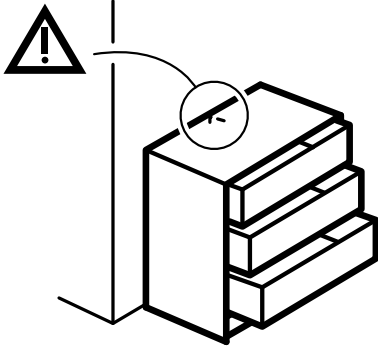


HEMNES



Design and Quality
IKEA of Sweden



WARNING!

Children have died from furniture tipover. To reduce the risk of furniture tipover:

- ALWAYS install tipover restraint provided.
- NEVER put a TV on this product.
- NEVER allow children to stand, climb or hang on drawers, doors, or shelves.
- NEVER open more than one drawer at a time.
- Place heaviest items in the lowest drawers.

ATTENTION!

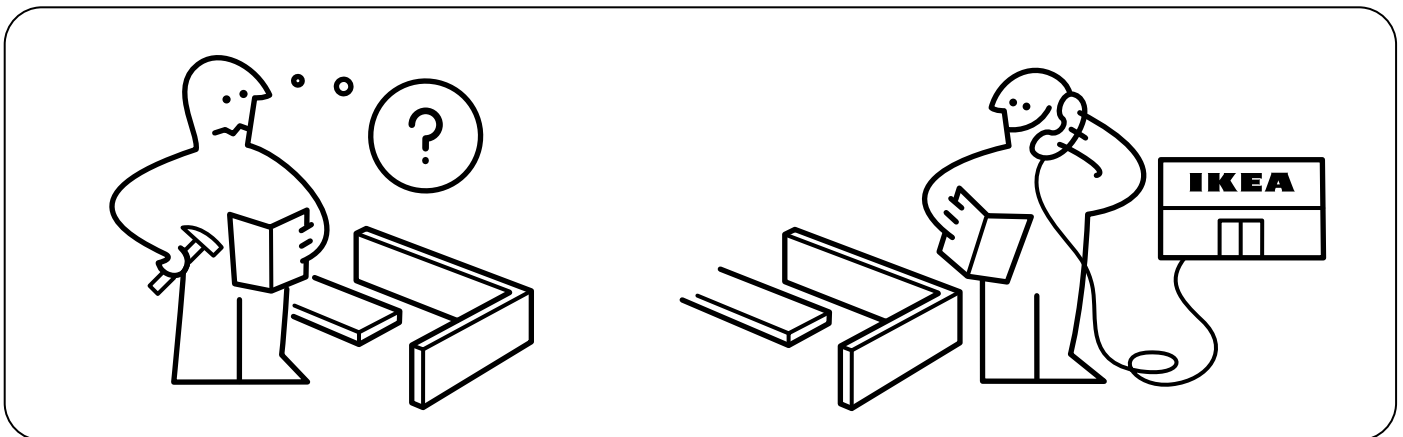
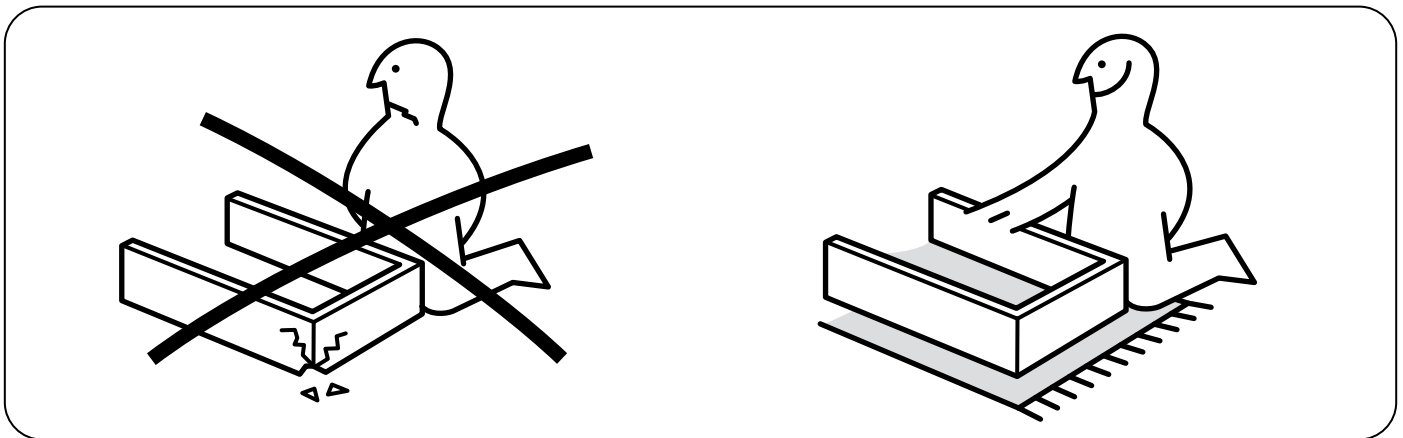
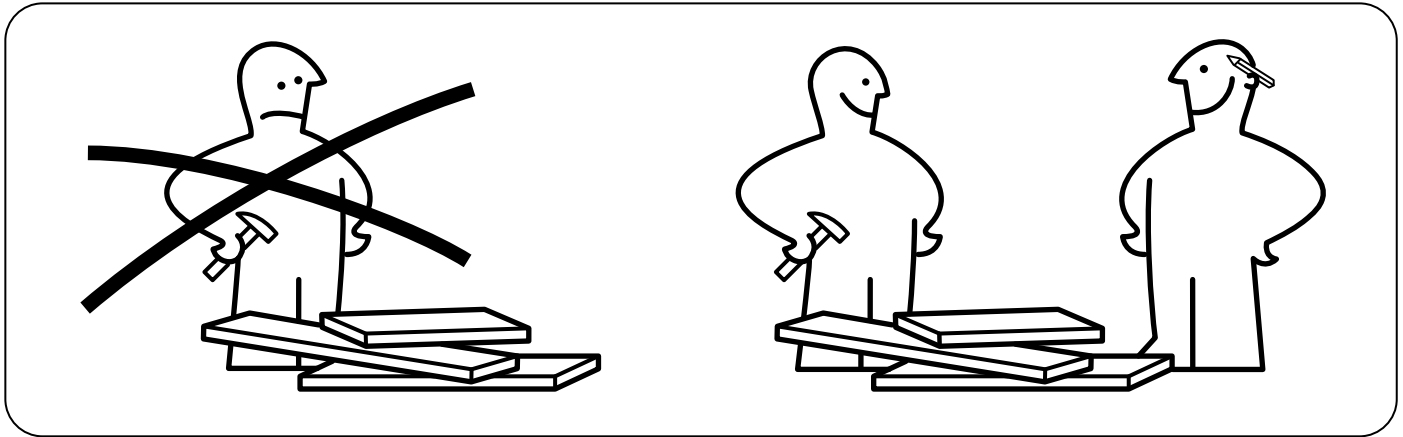
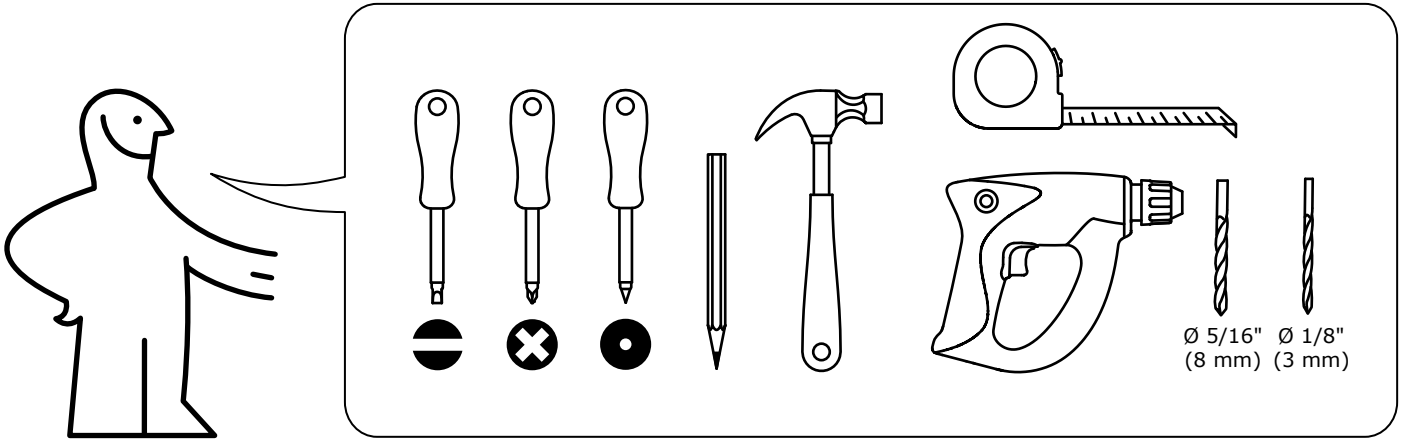
**Enfants morts suite au basculement d'un meuble.
Afin de limiter le risque de basculement de meuble :**

- TOUJOURS utiliser les fixations anti-basculement fournies.
- NE JAMAIS installer de TV sur ce produit.
- NE JAMAIS laisser d'enfants se tenir debout sur les tiroirs, portes ou étagères, y grimper ou s'y suspendre.
- NE JAMAIS ouvrir plus d'un tiroir à la fois.
- Placer les choses les plus lourdes dans les tiroirs du bas.

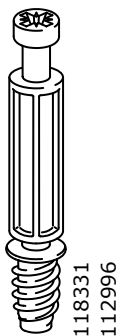
¡ADVERTENCIA!

**Han muerto niños por el vuelco de muebles.
Para limitar el riesgo de vuelco de los muebles:**

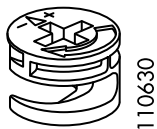
- Utilizar SIEMPRE las fijaciones antivuelco que se suministran.
- NUNCA instalar un TV sobre este producto.
- NUNCA permitir que los niños se pongan de pie, trepen o se cuelguen de los cajones, puertas o baldas.
- NUNCA abrir más de un cajón a la vez.
- Colocar los objetos más pesados en los cajones inferiores.



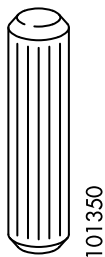
1



22x



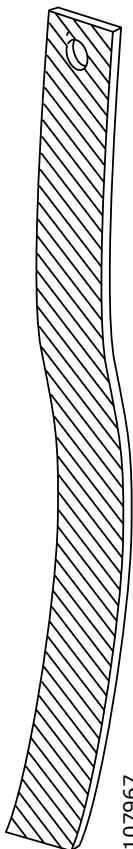
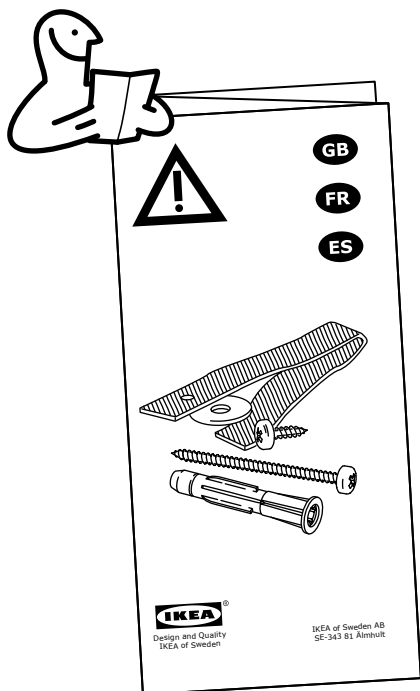
12x



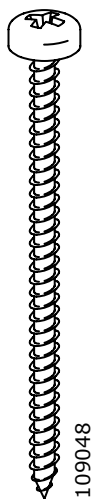
8x



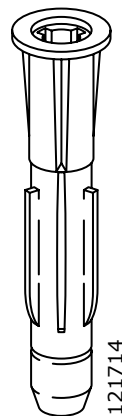
12x



1x



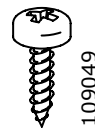
1x



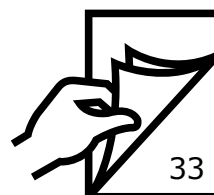
1x



2x

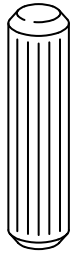


1x



329301

2



101350

24x



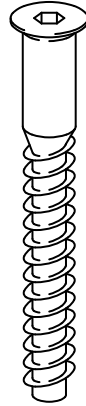
118331
112996

11x



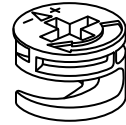
100232

2x



100214

9x



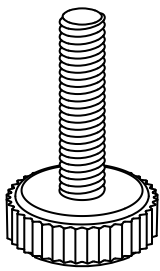
110630

25x



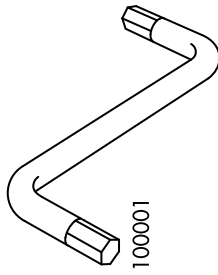
100365

26x



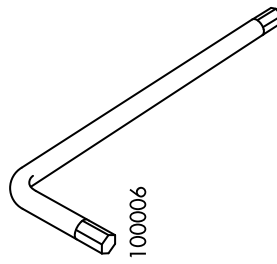
107862

1x



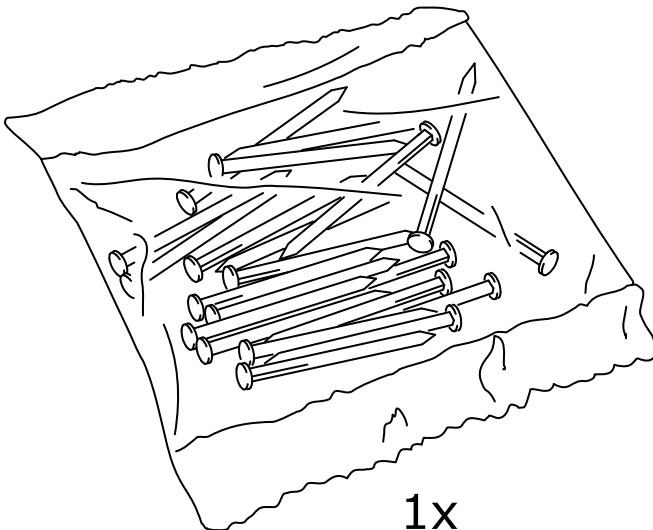
100001

1x



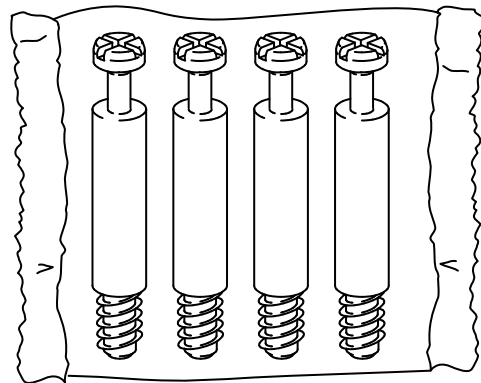
100006

1x



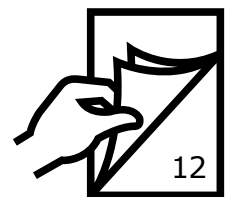
101221

1x



603440

1x



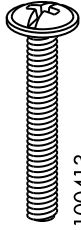
12

3



110630

32x



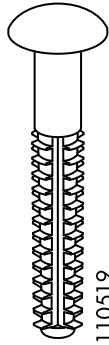
100413

12x



101345

32x



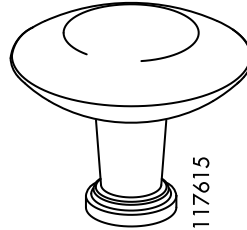
110519

36x



123492

32x



117615

12x



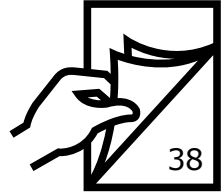
100347

32x

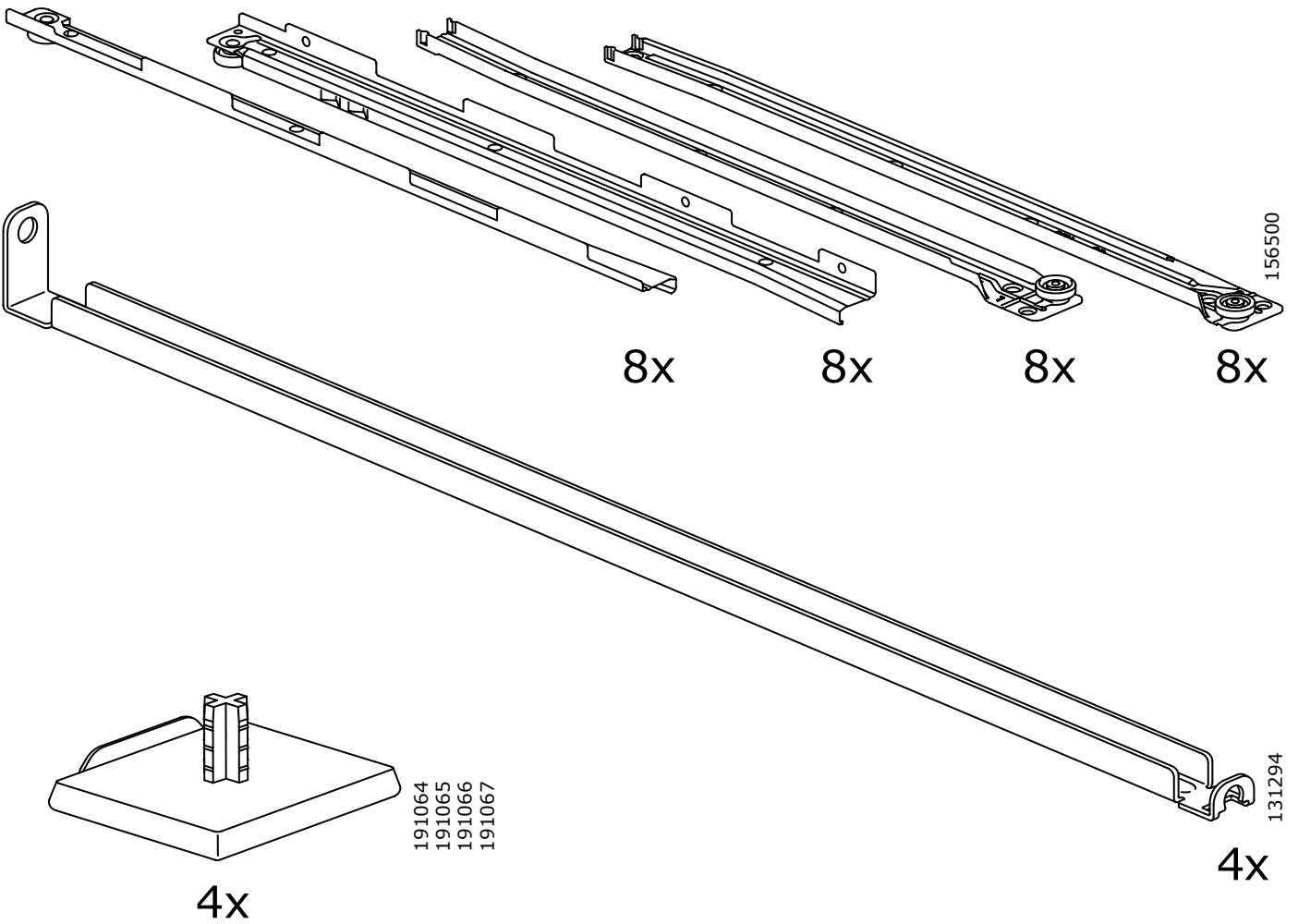


105344

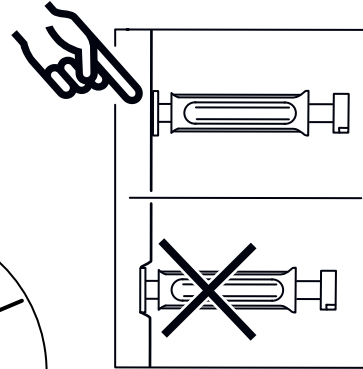
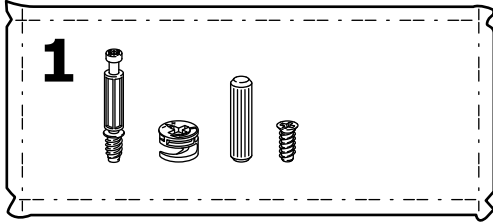
8x



38



1



12x

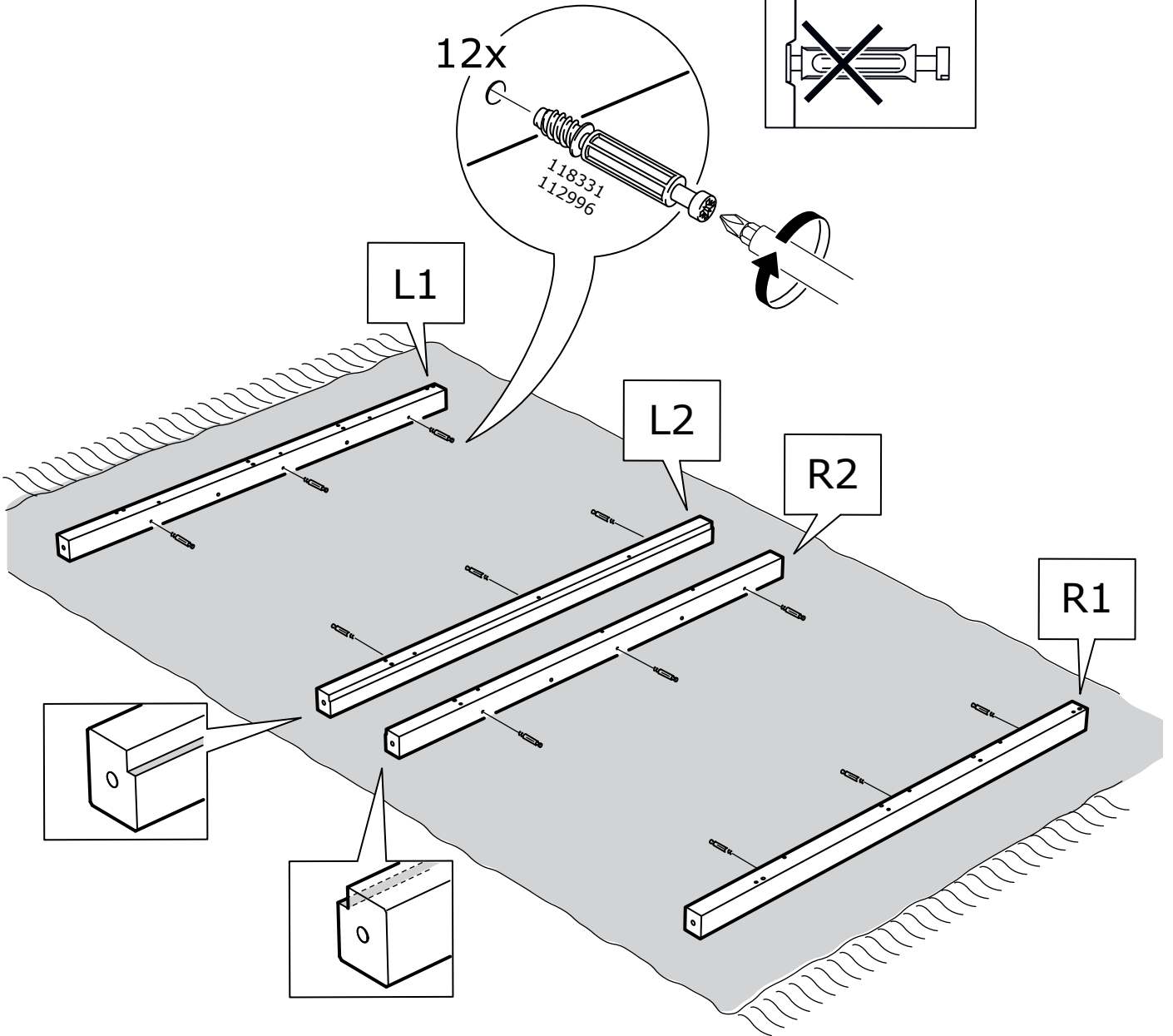
118331
112996

L1

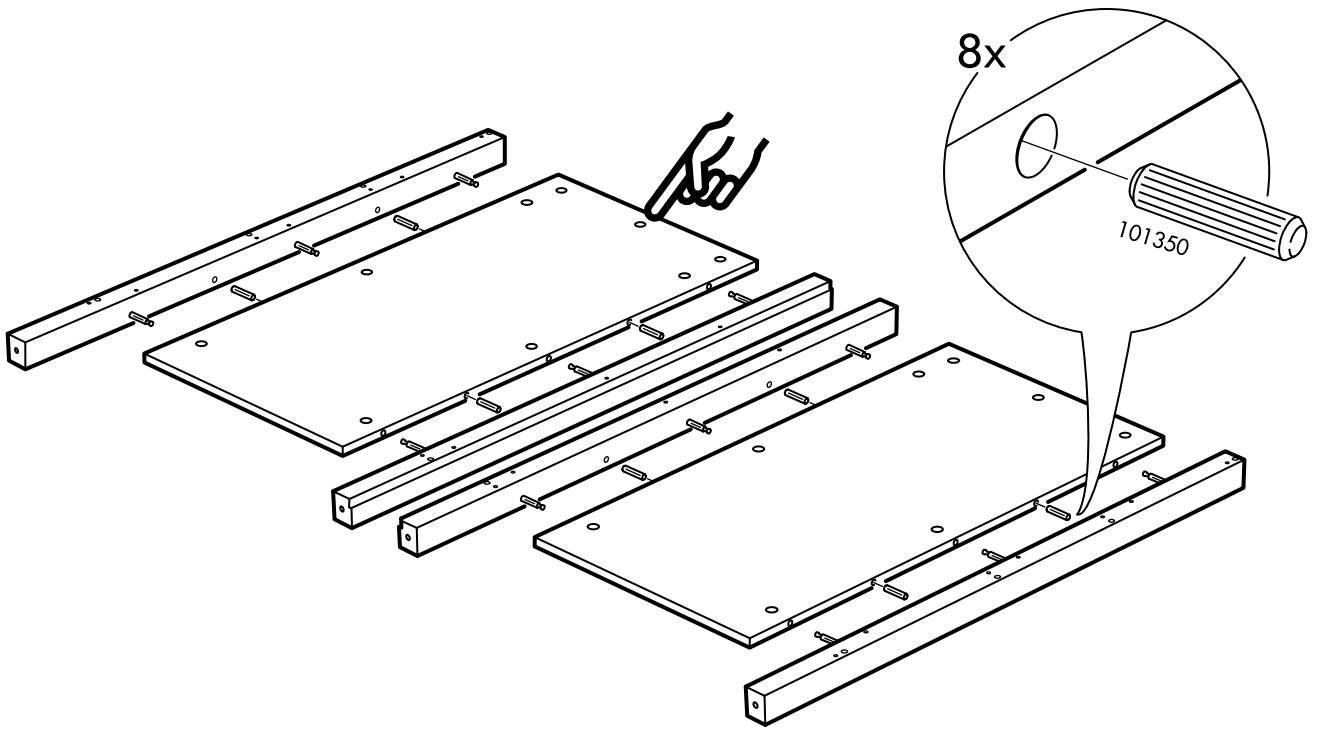
L2

R2

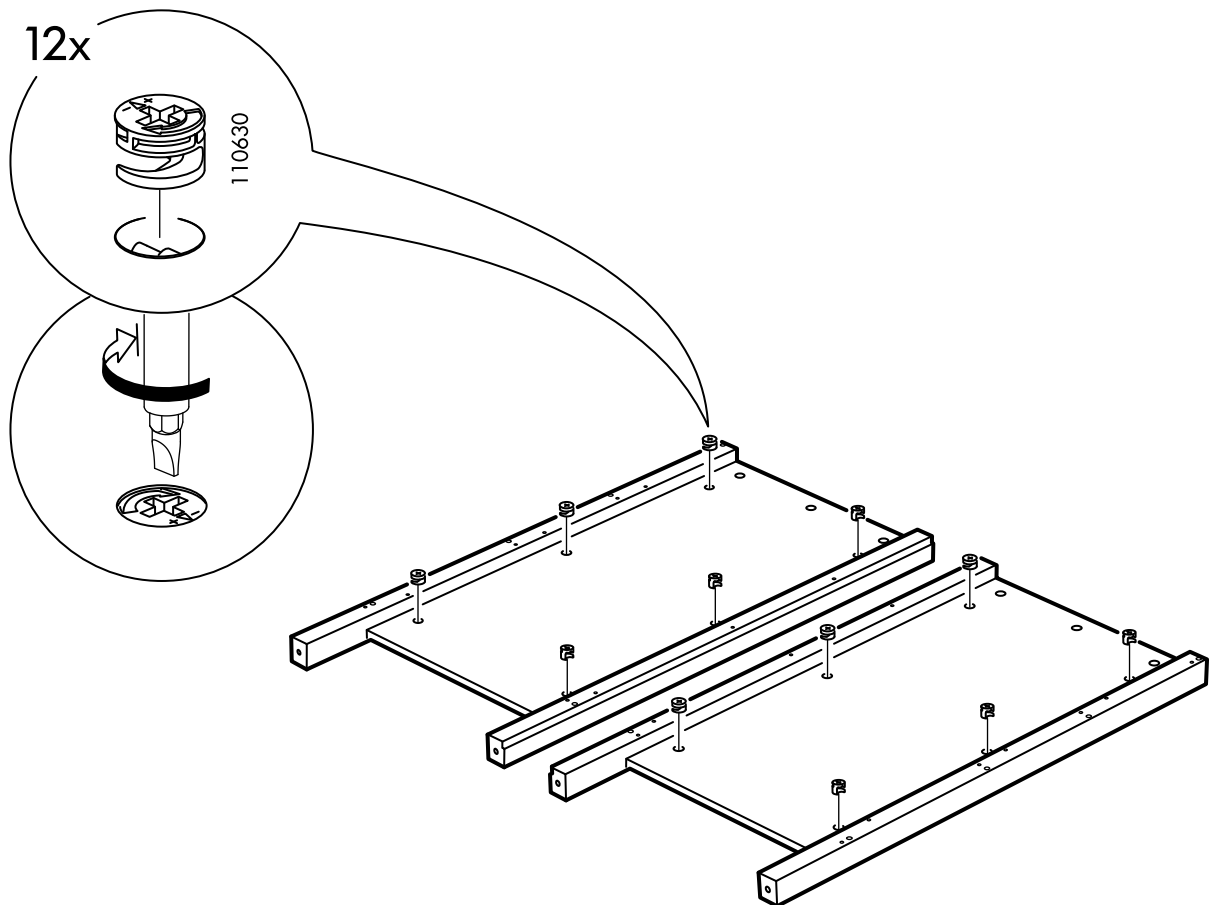
R1



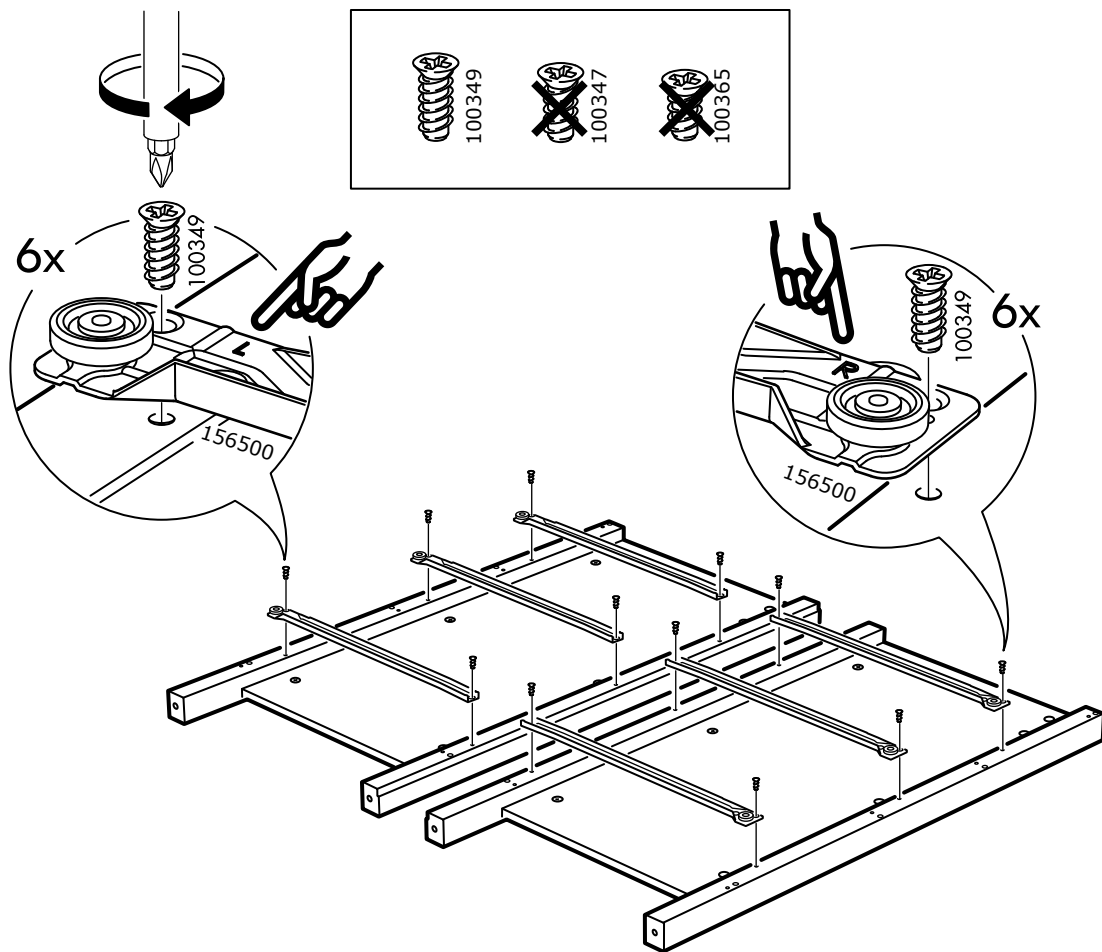
2



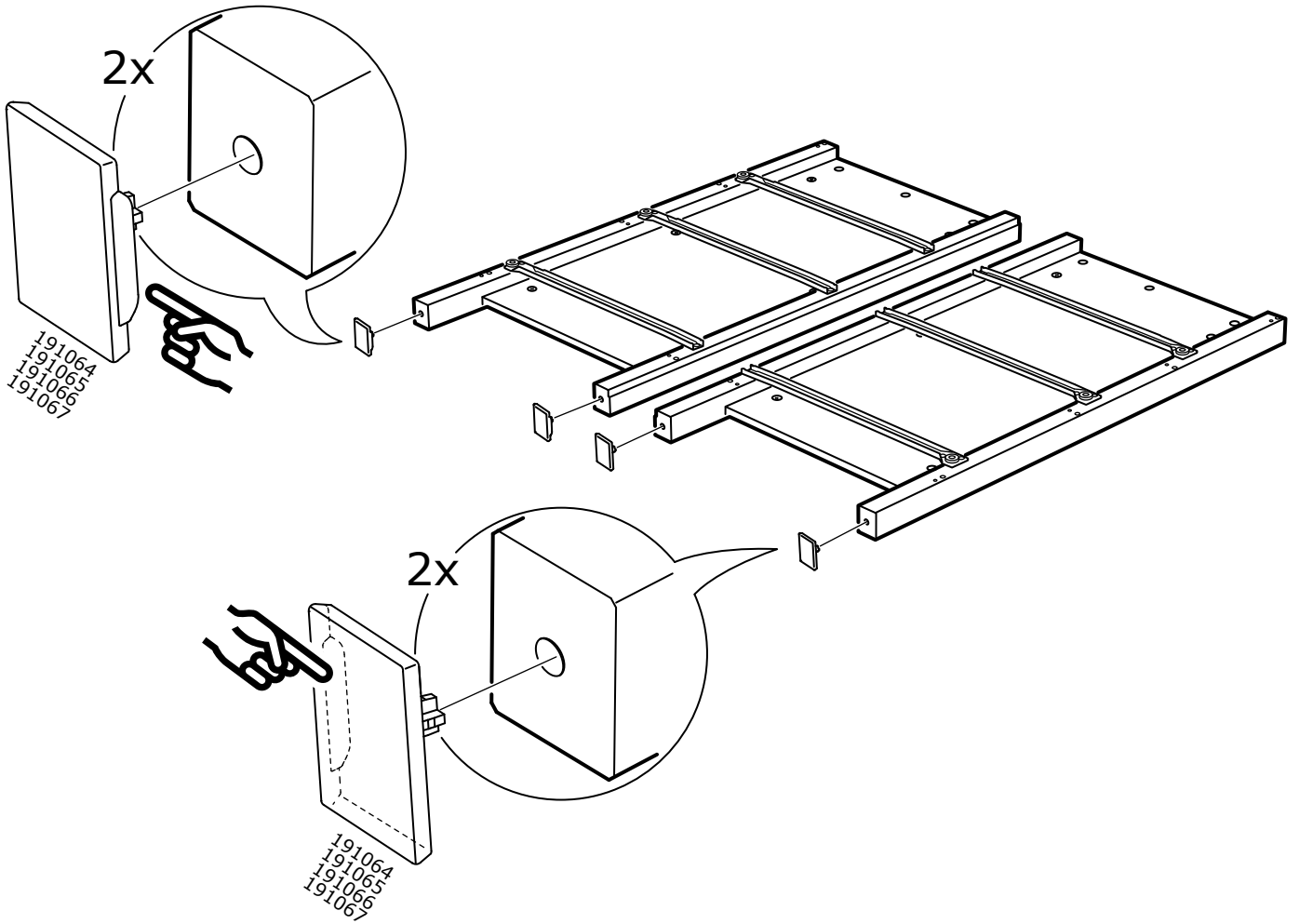
3



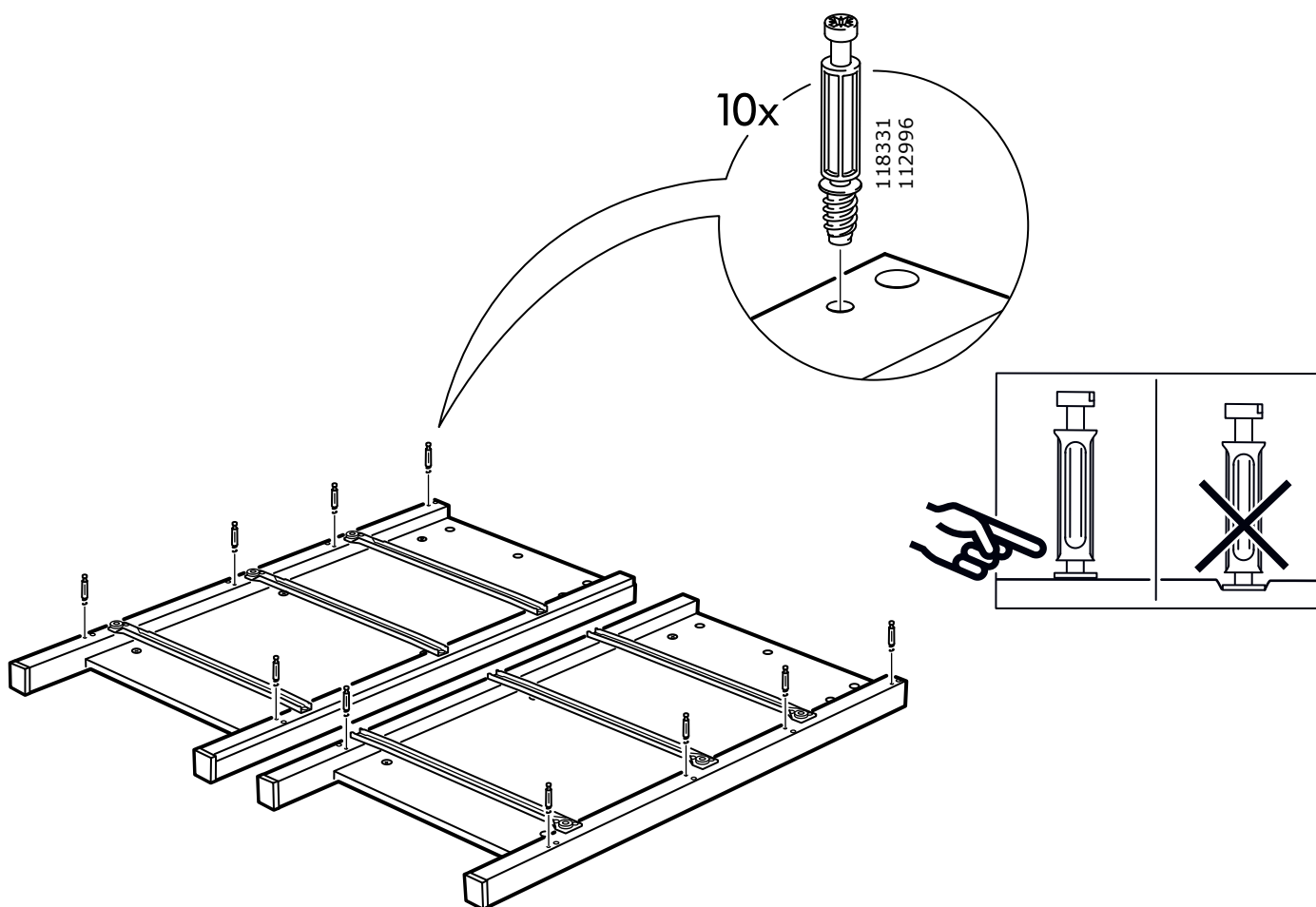
4



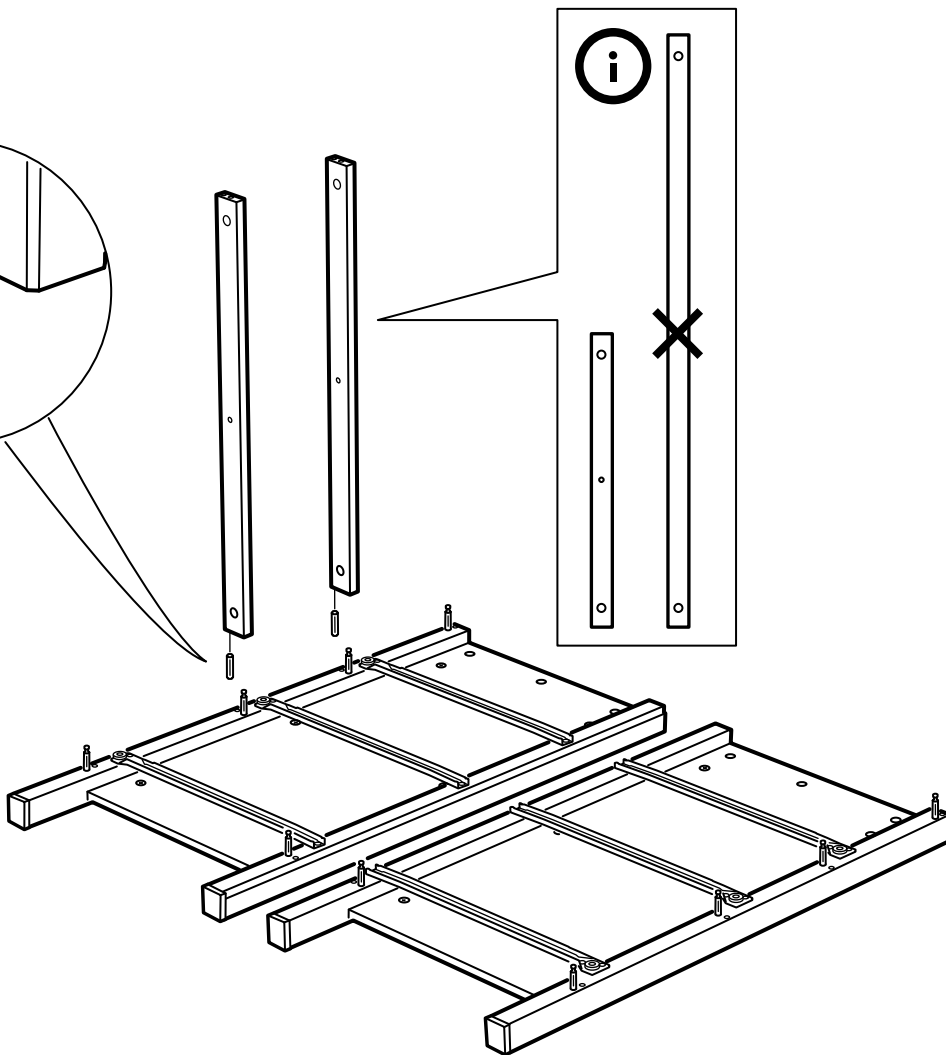
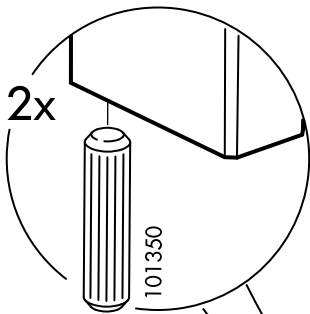
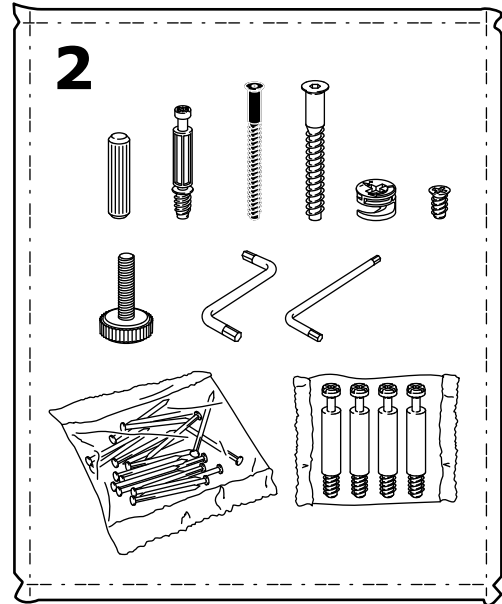
5



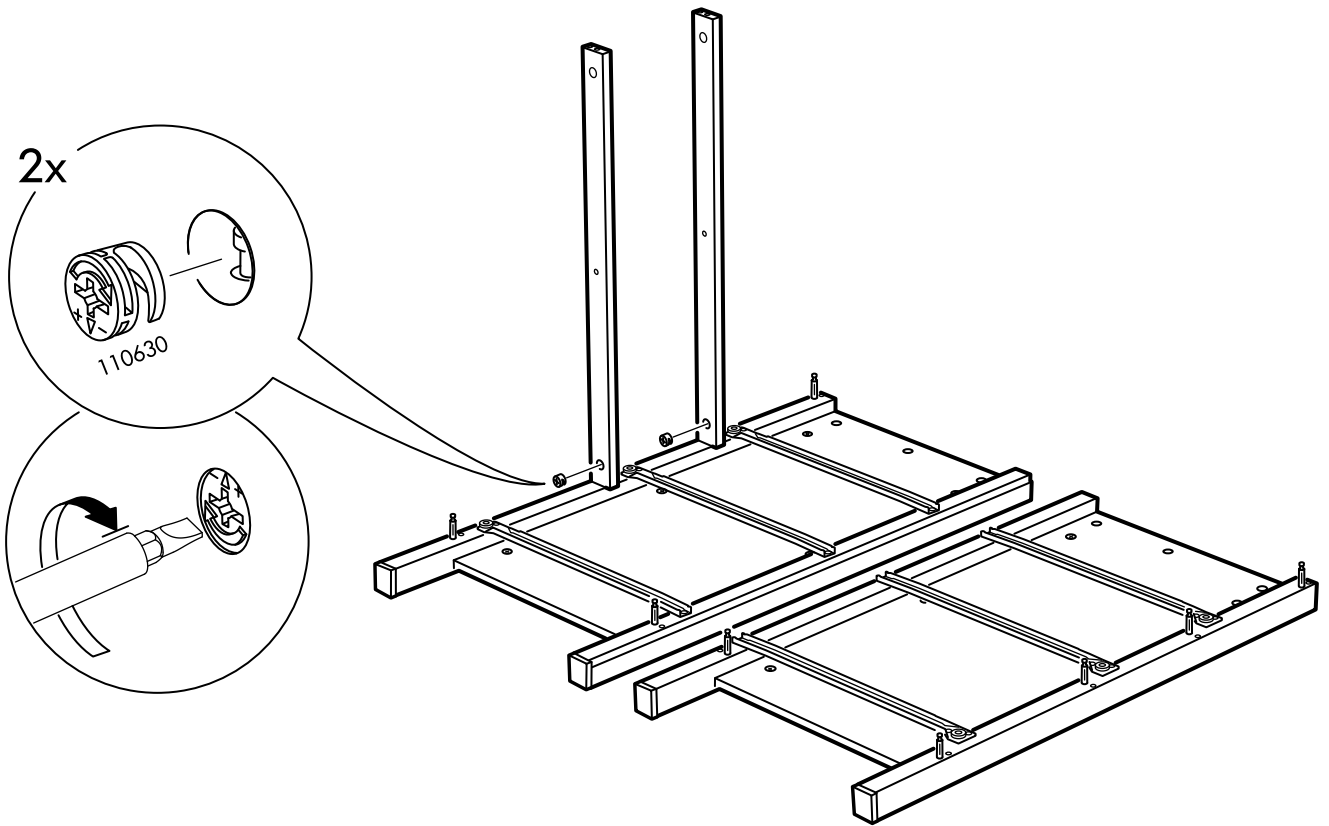
6

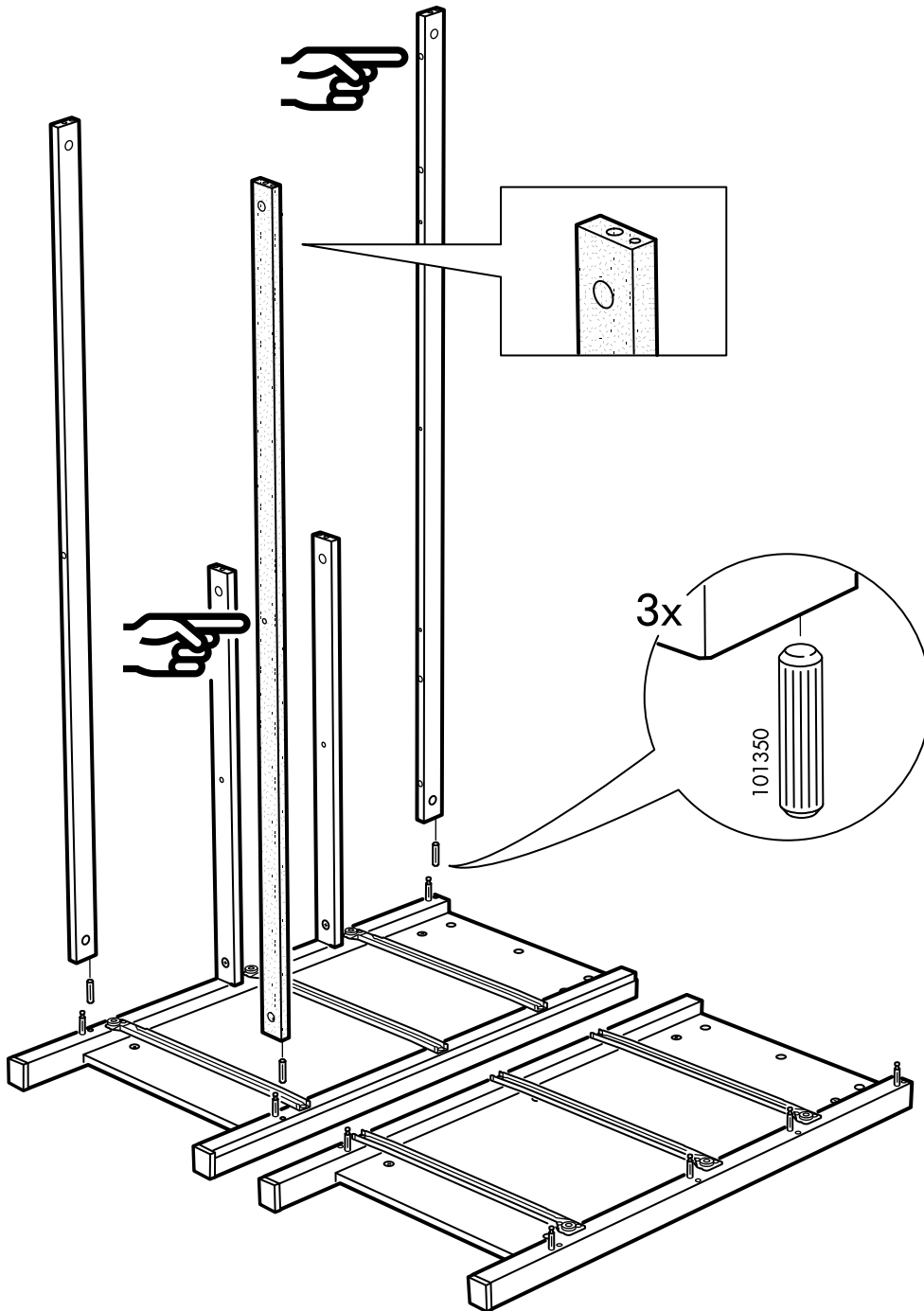


7

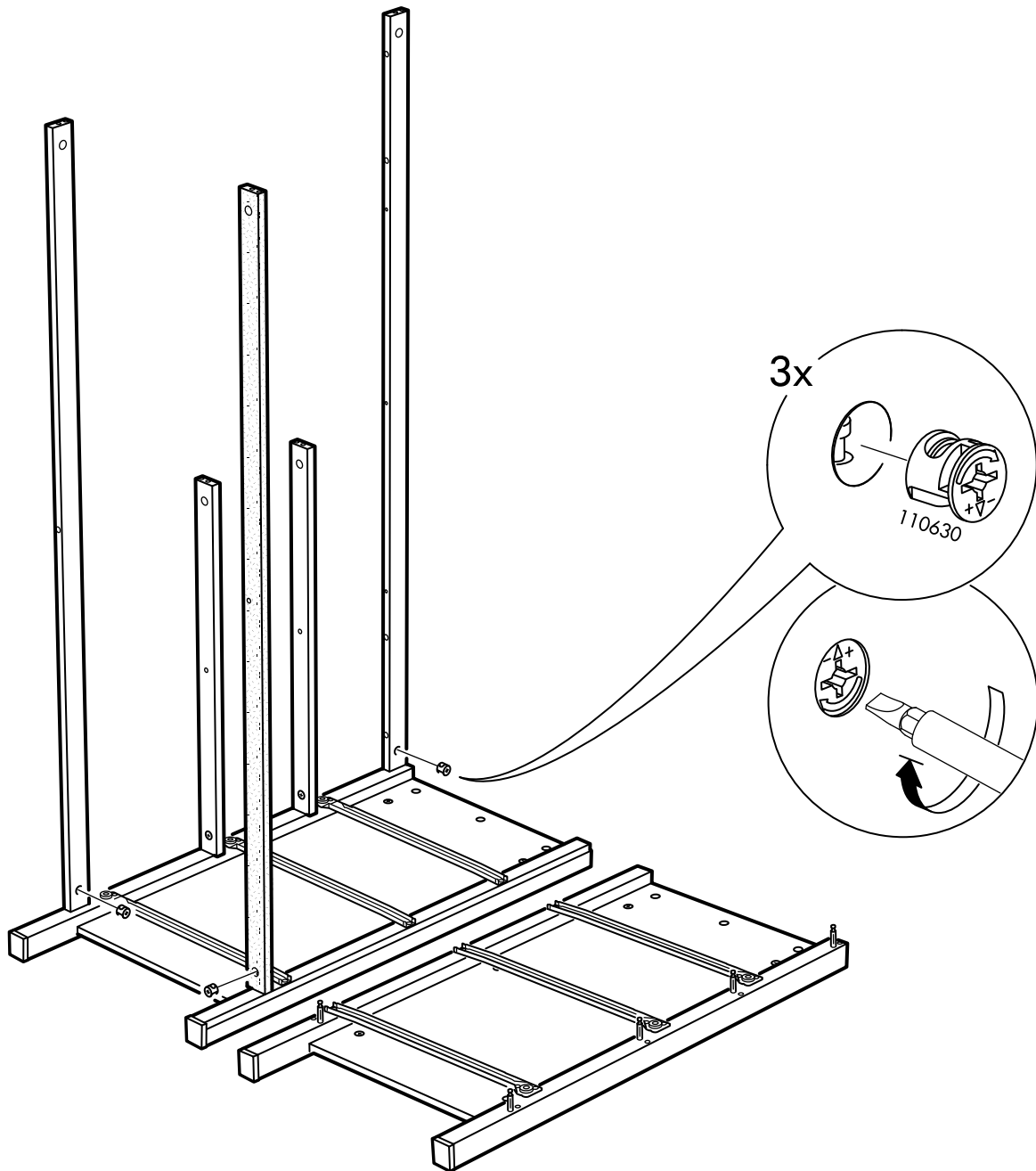


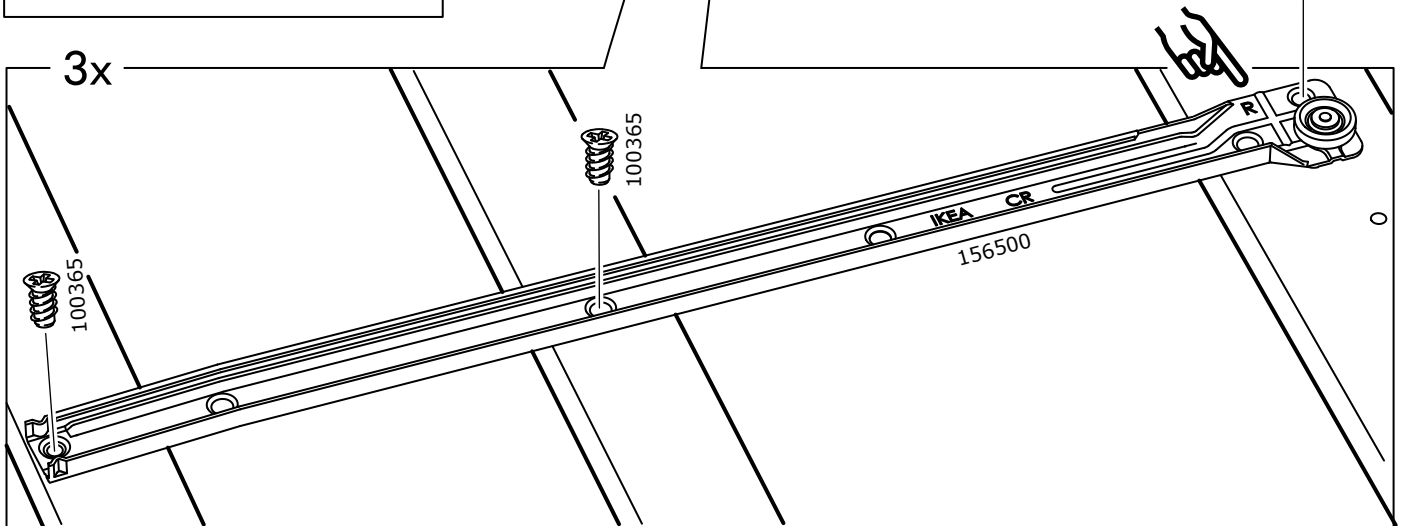
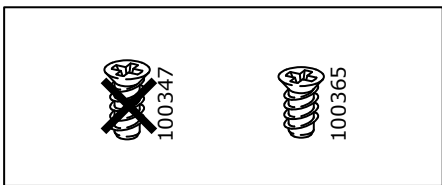
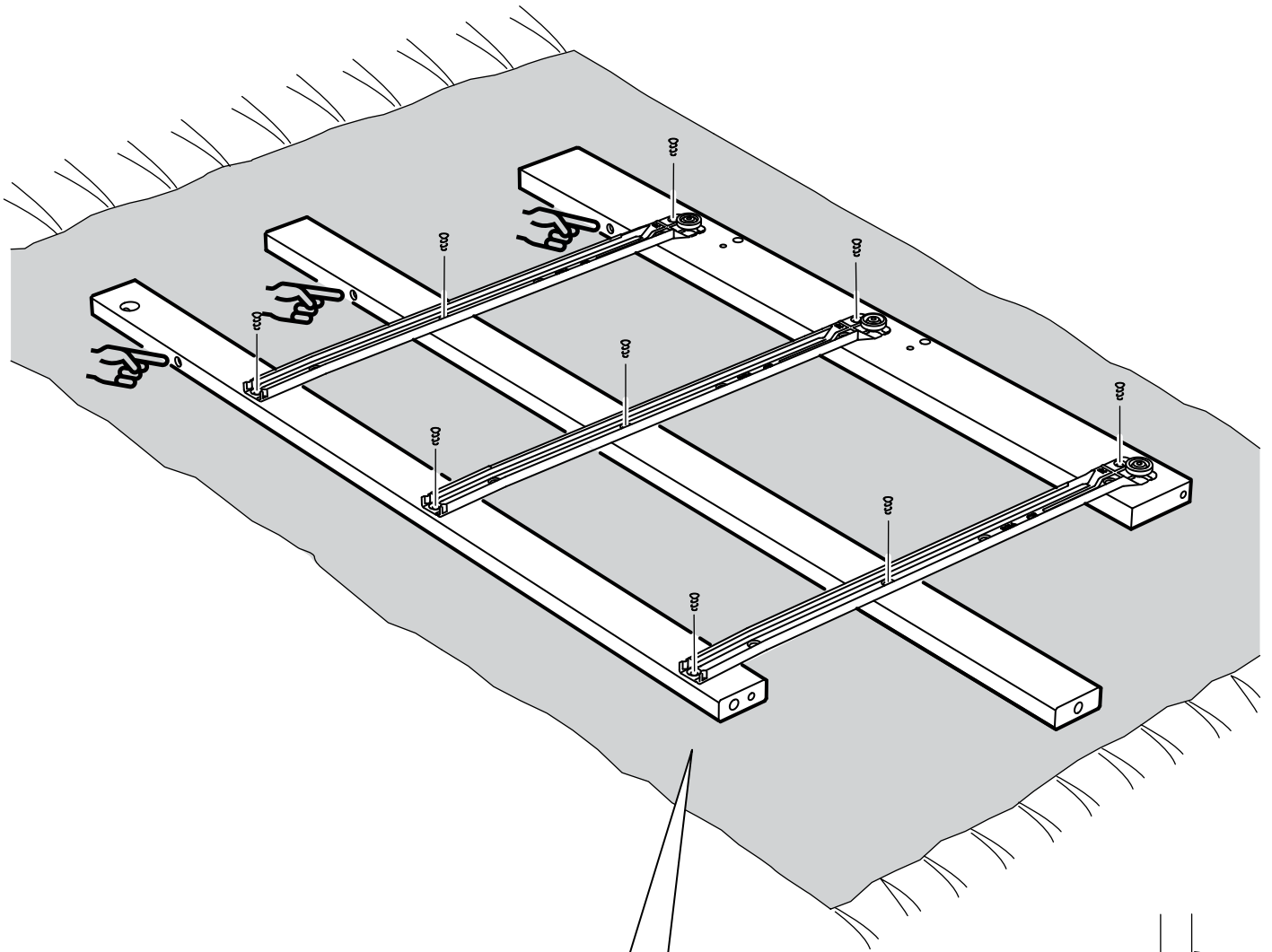
8



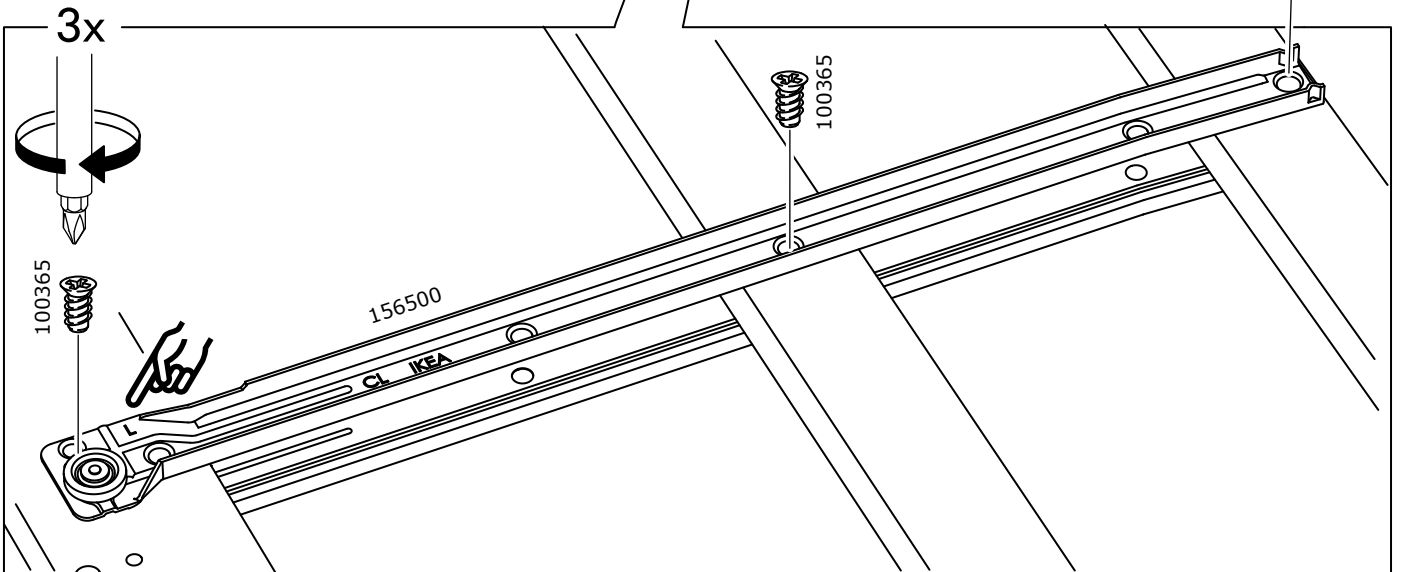
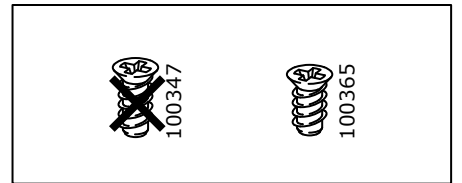
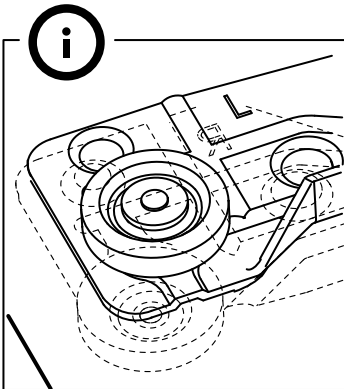
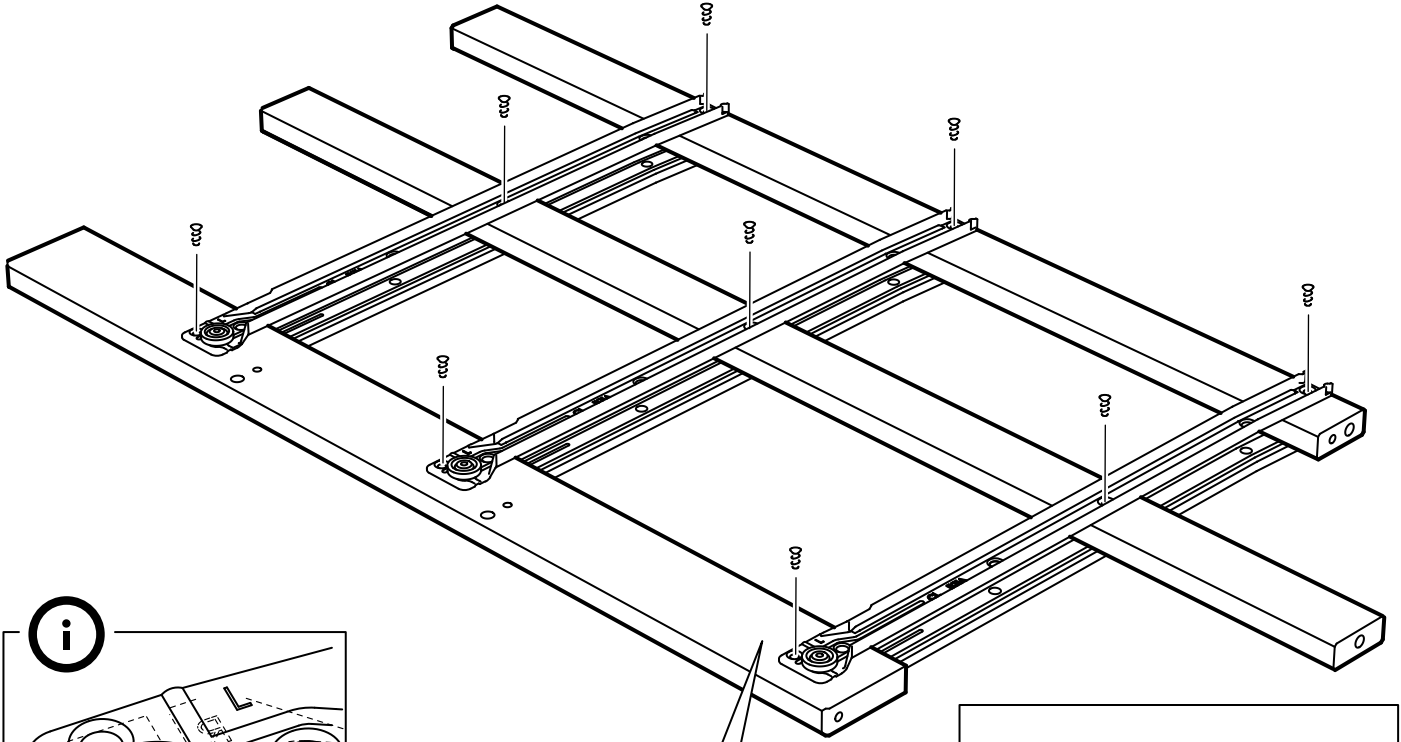
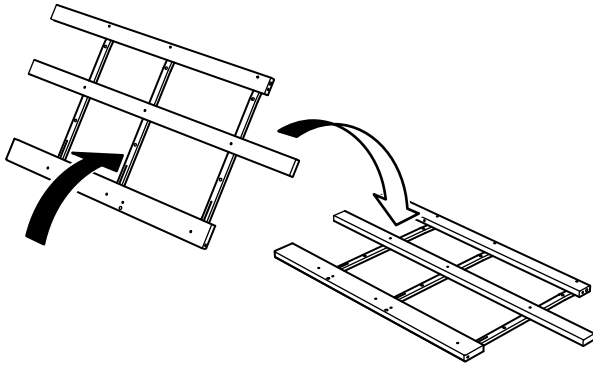


10

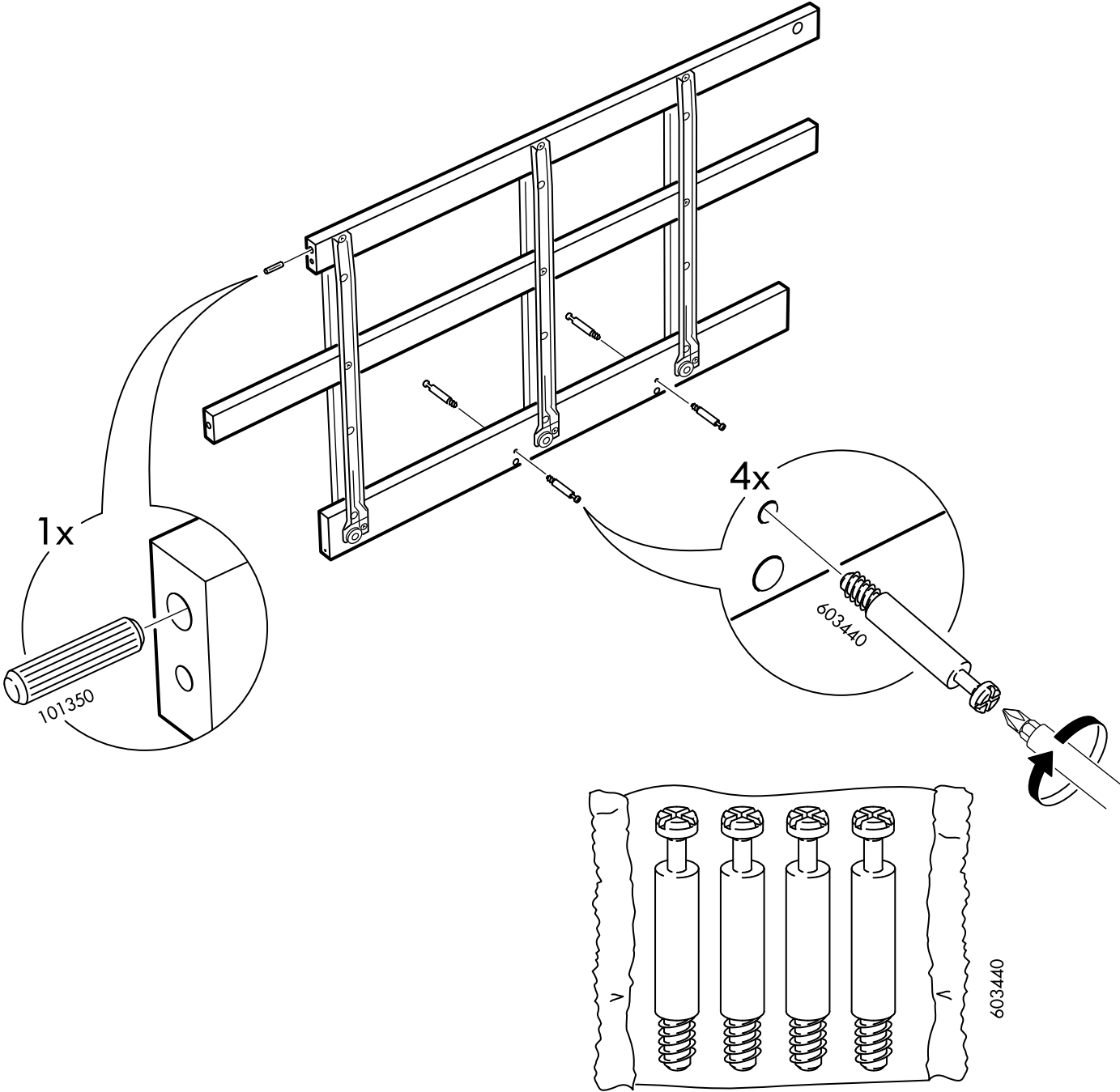




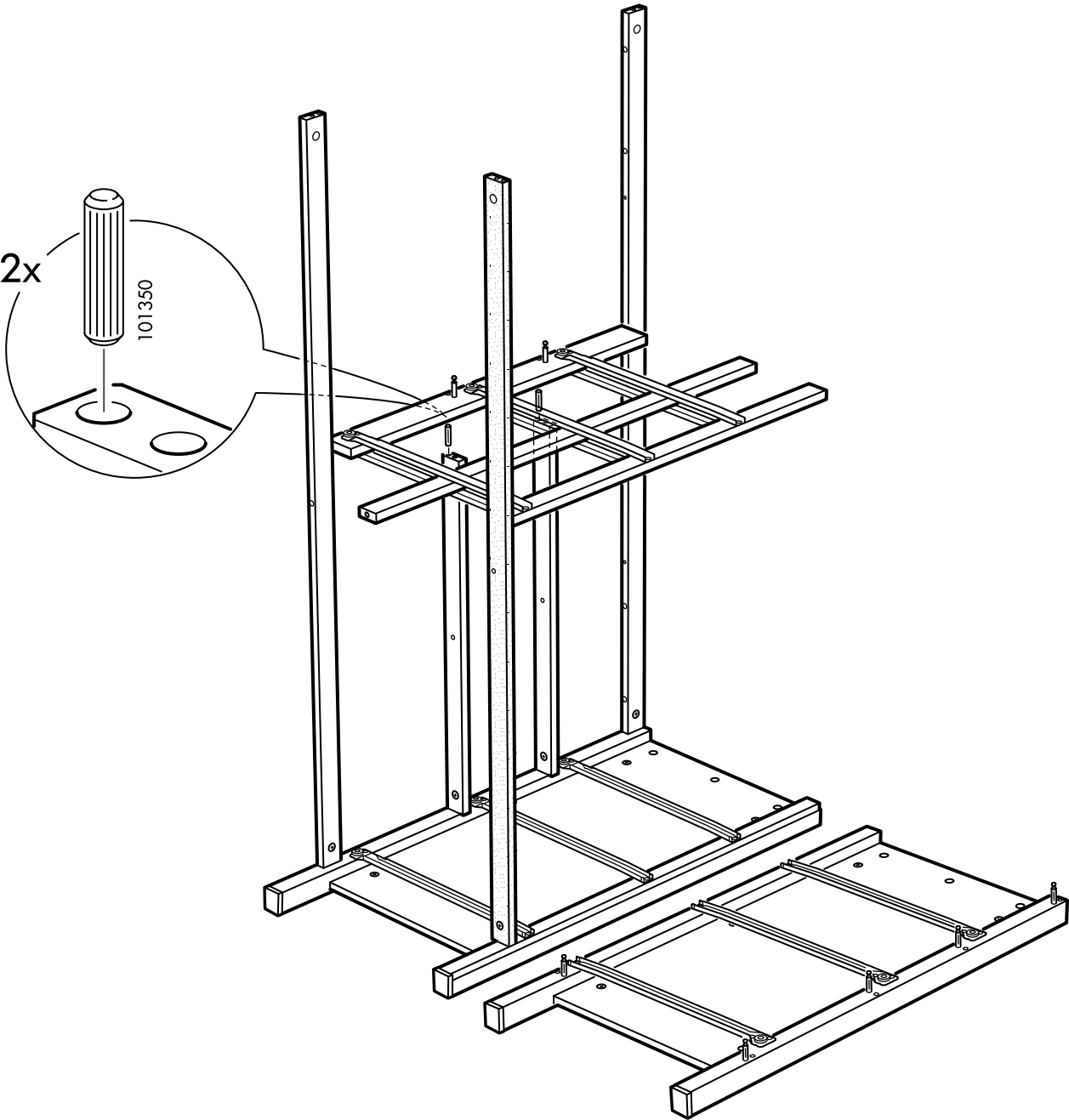
12

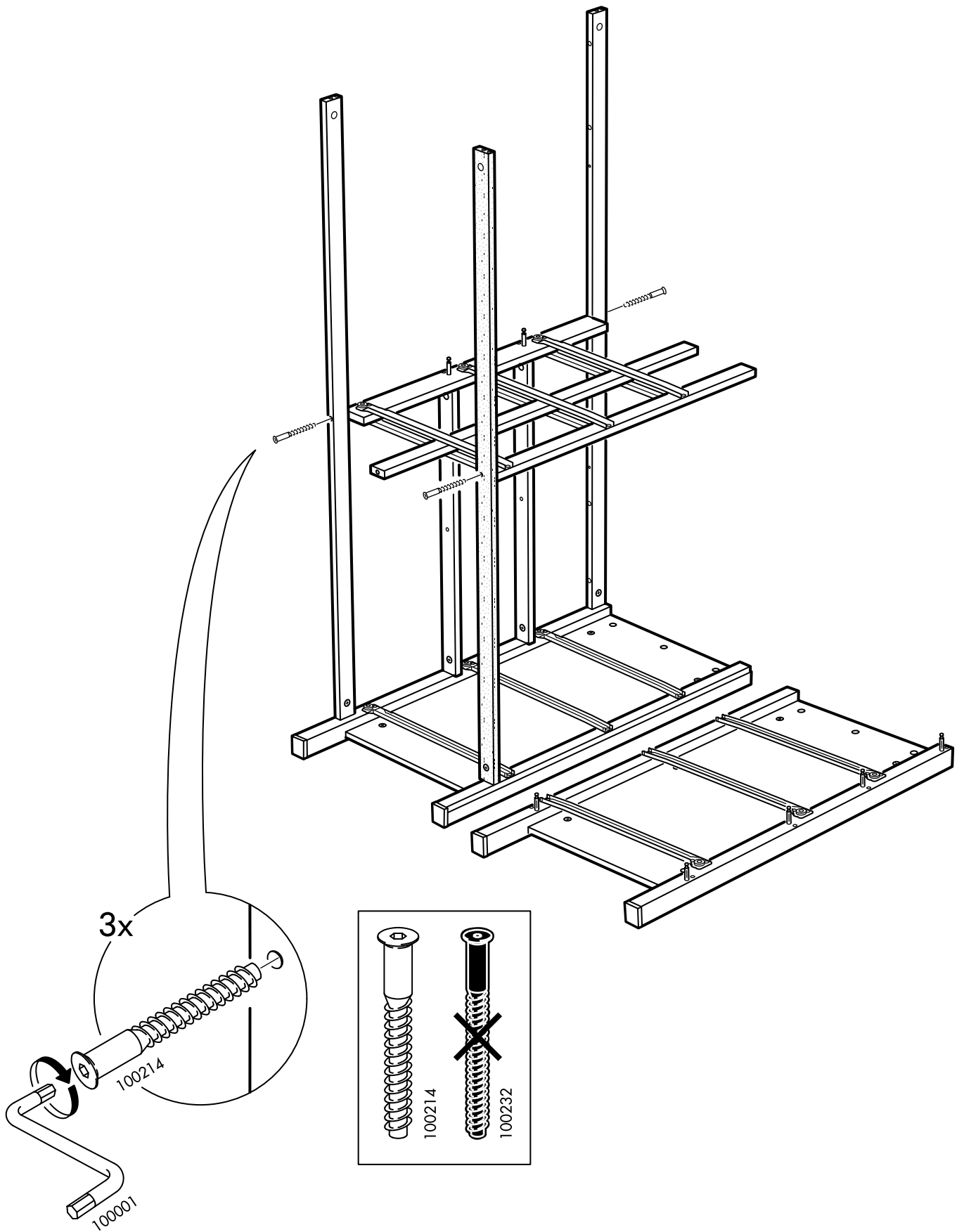


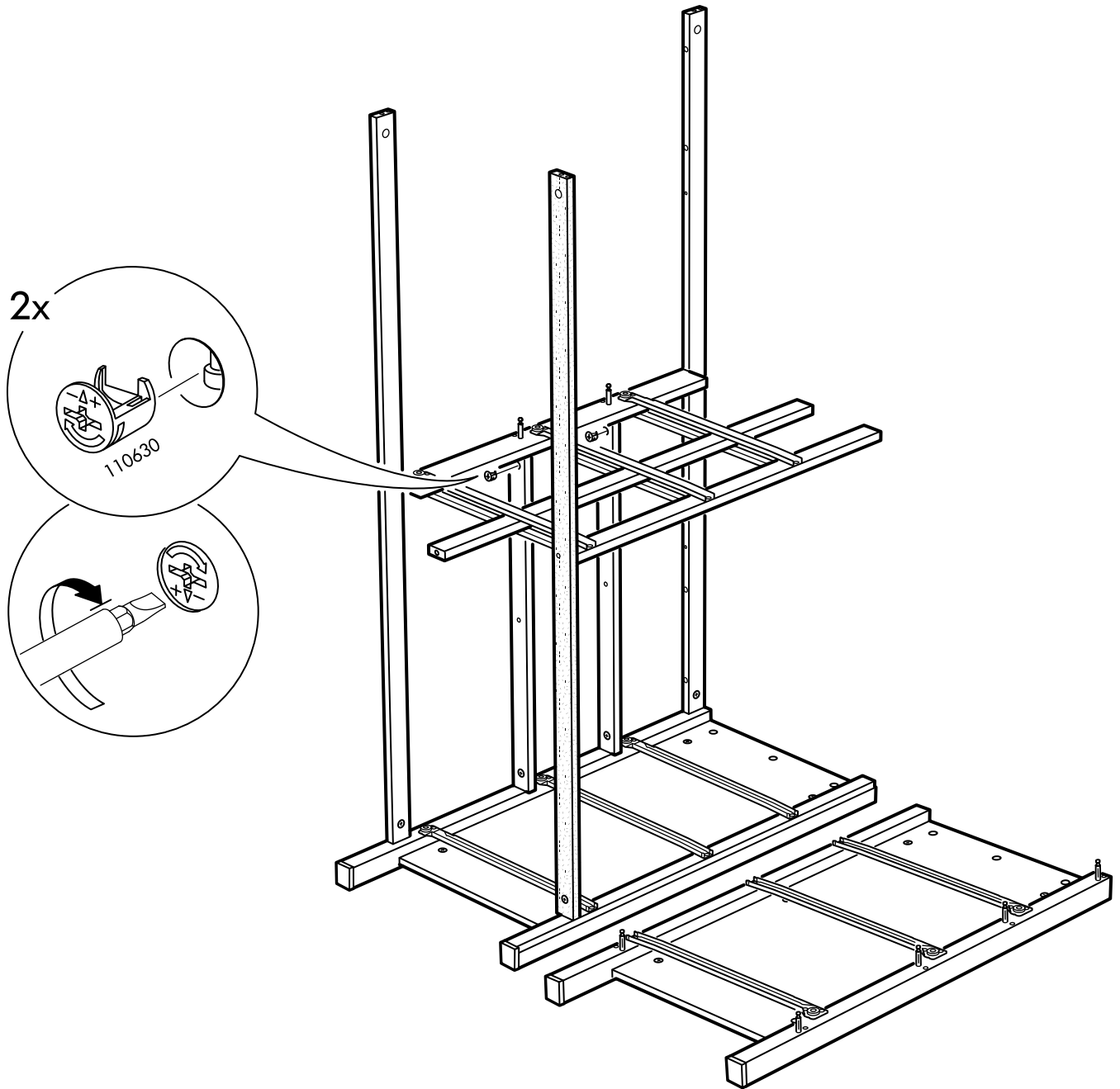
13

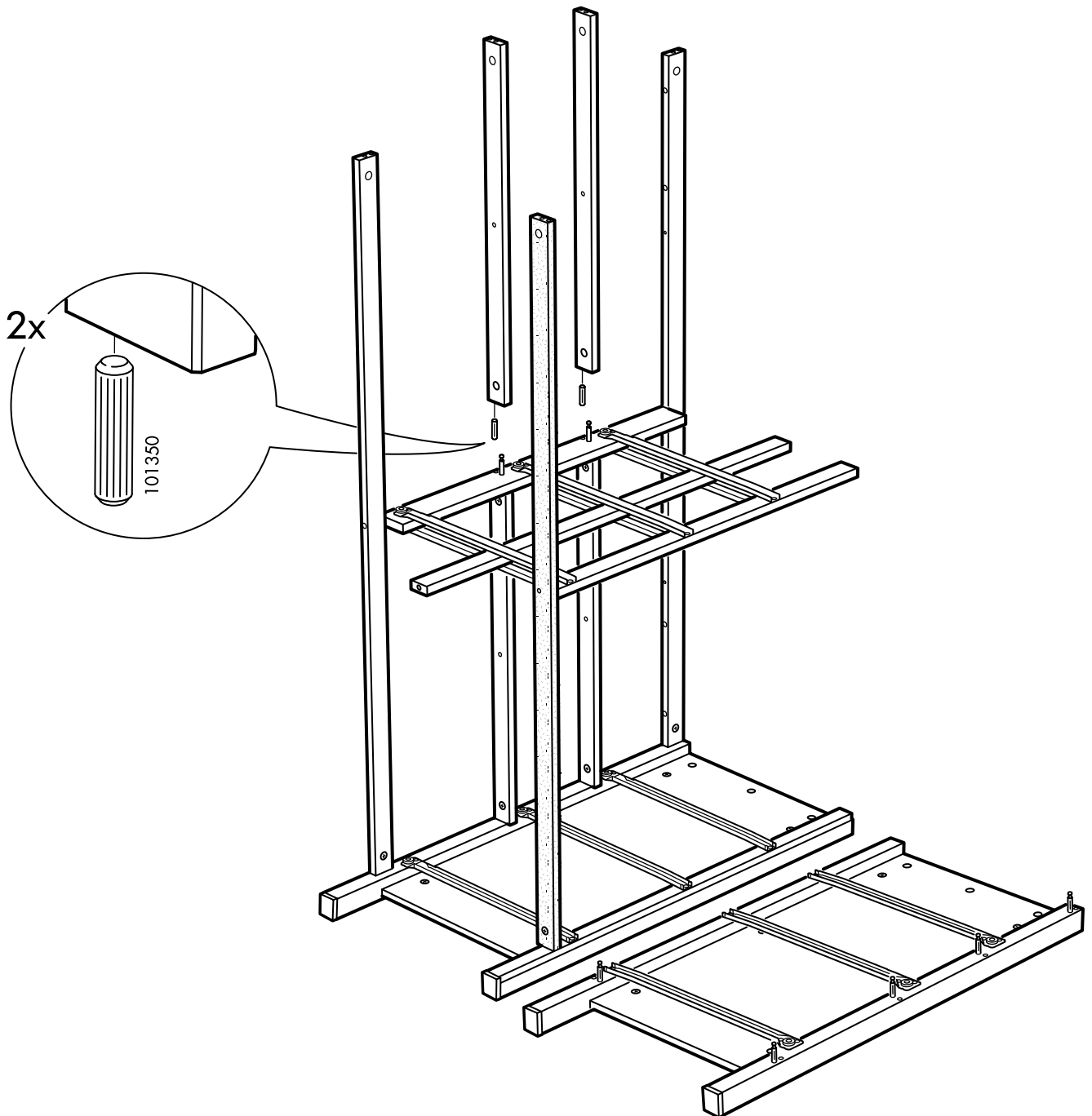


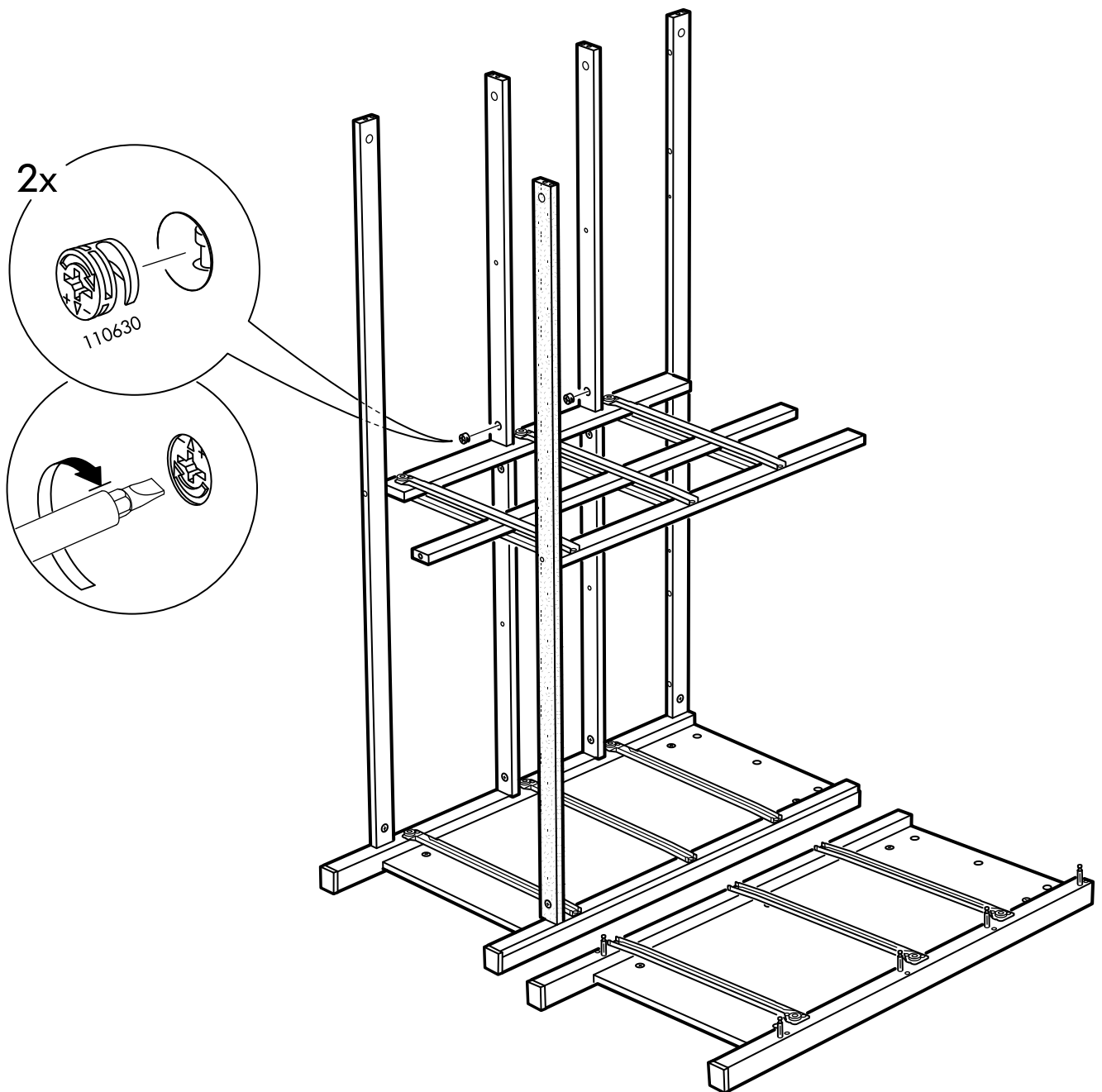
14

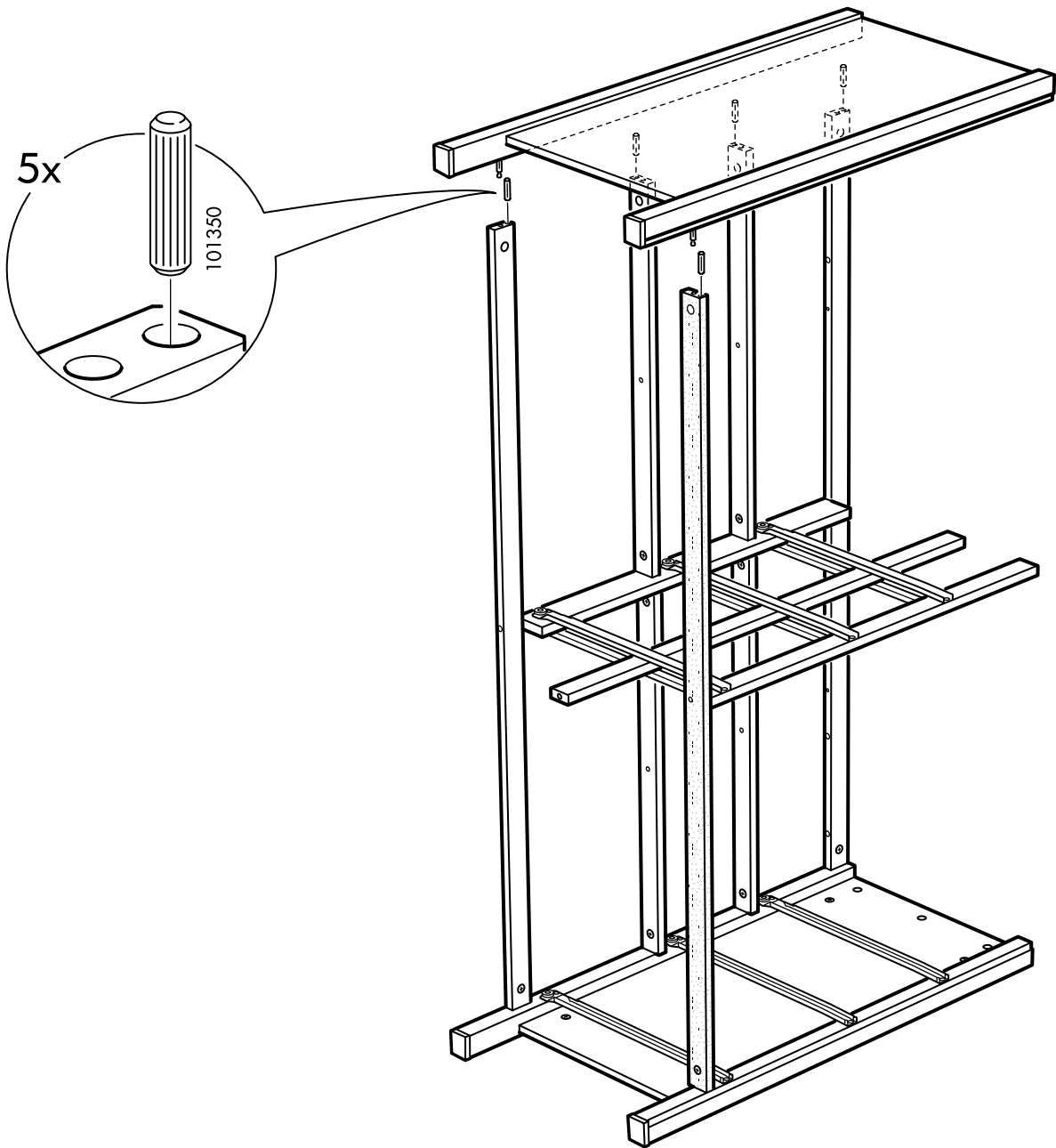


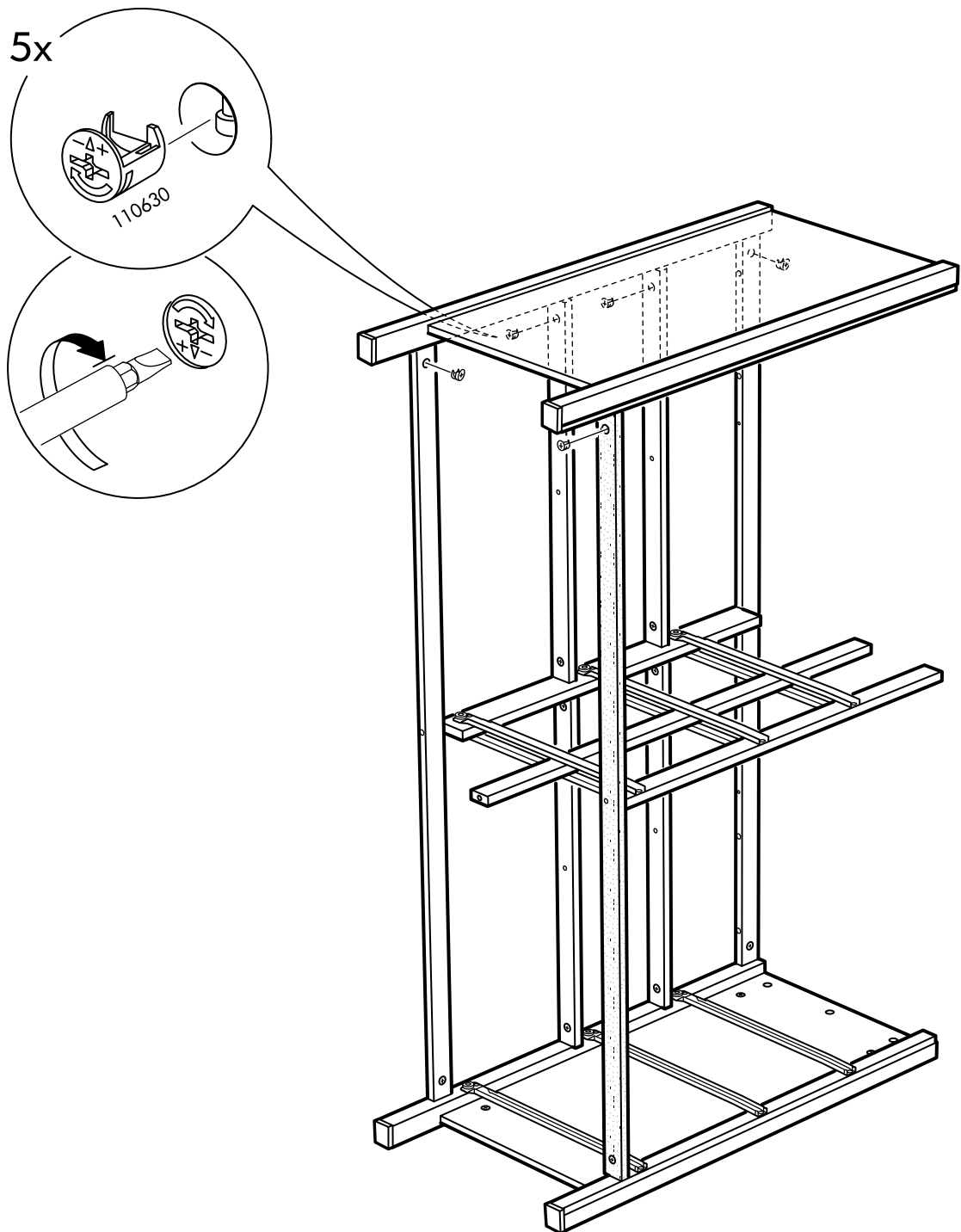


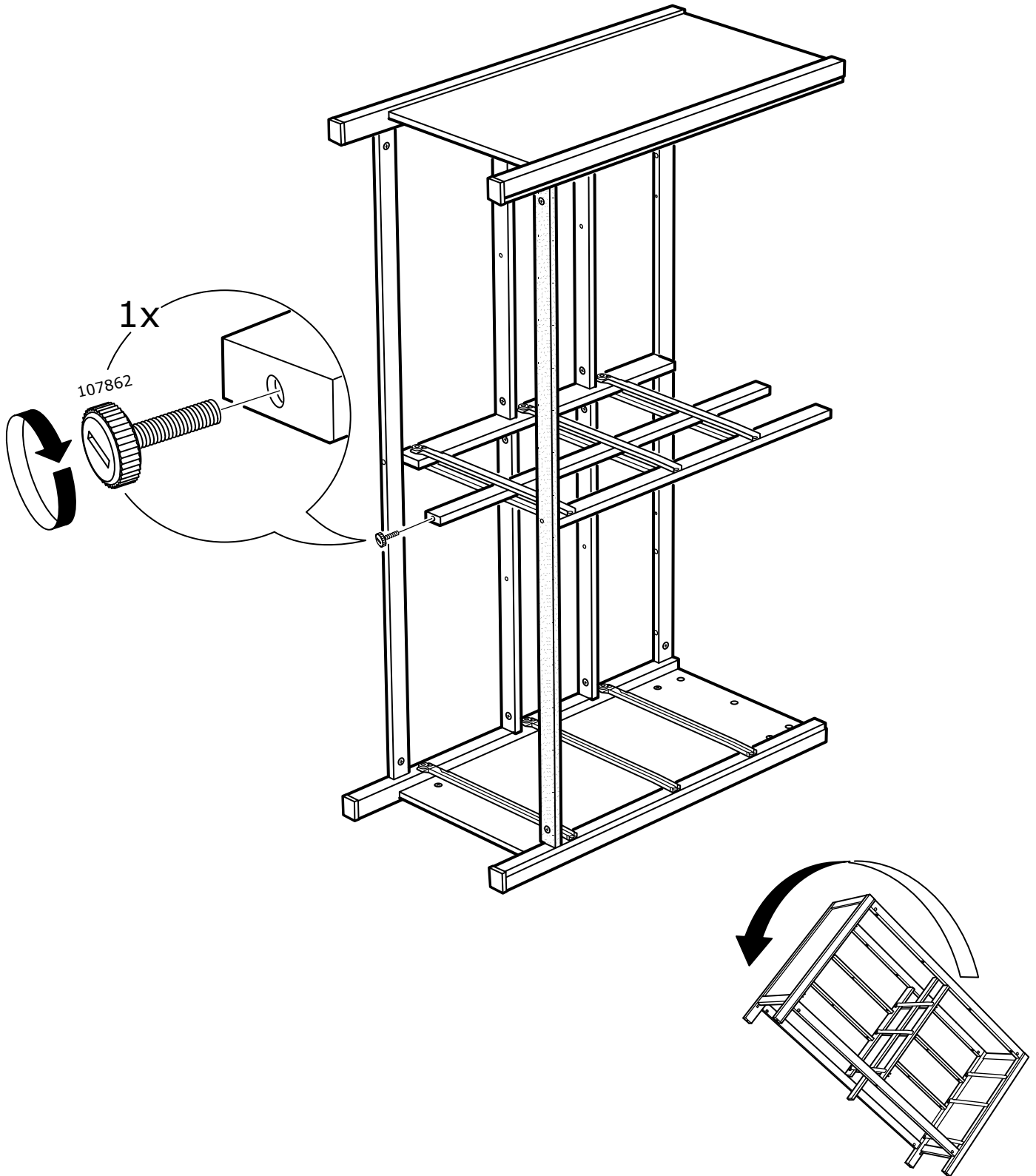




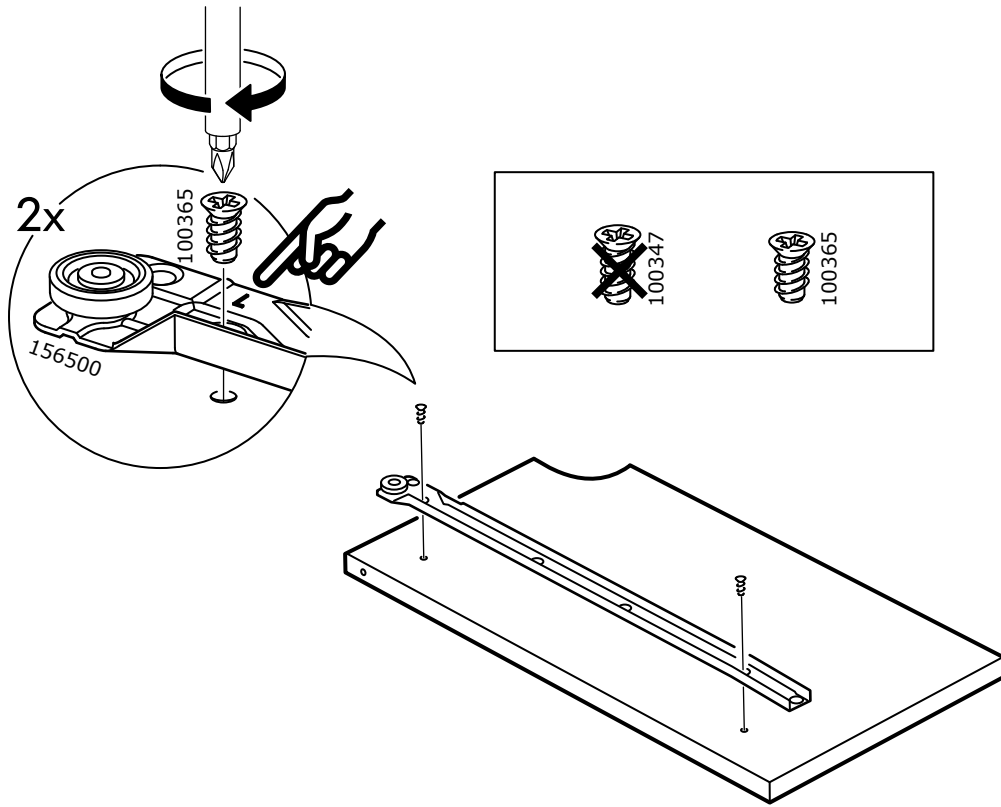




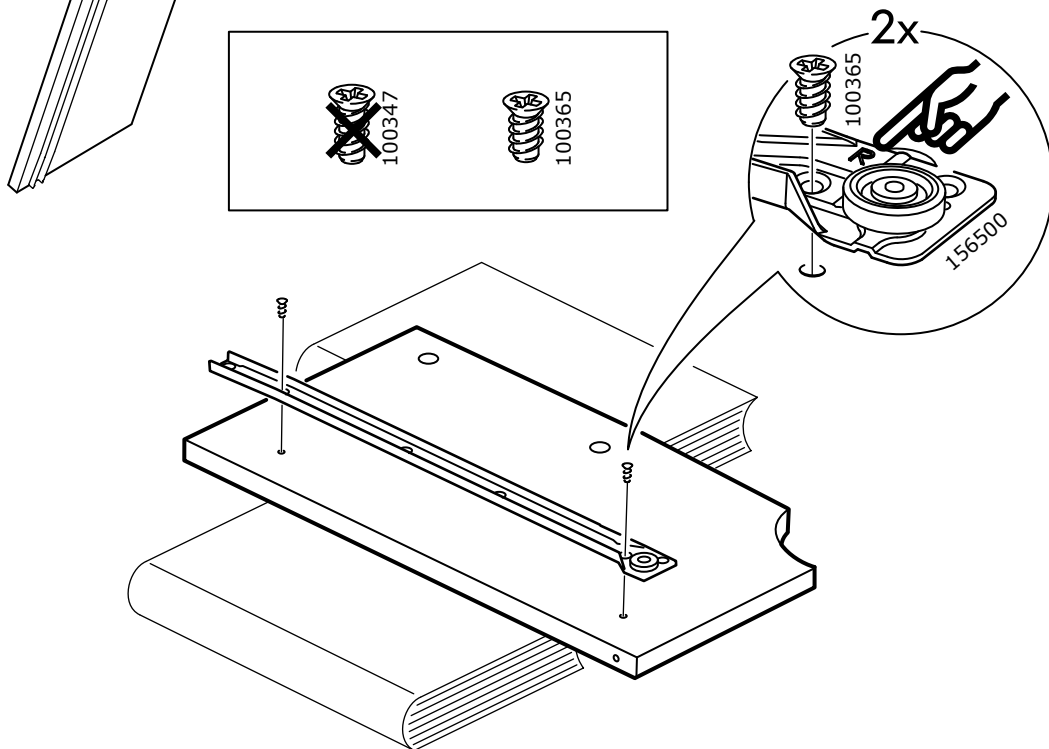


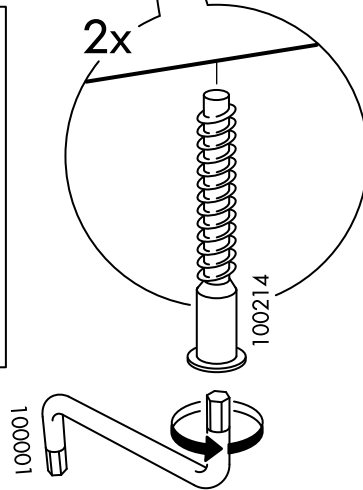
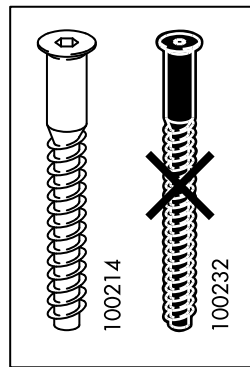
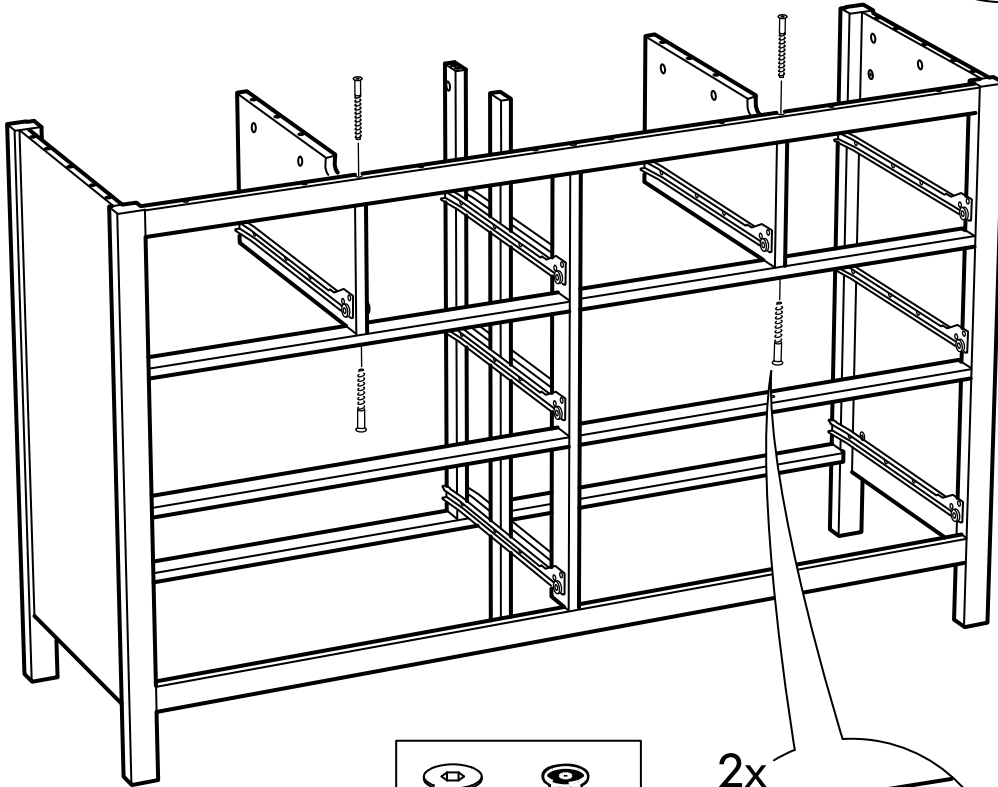
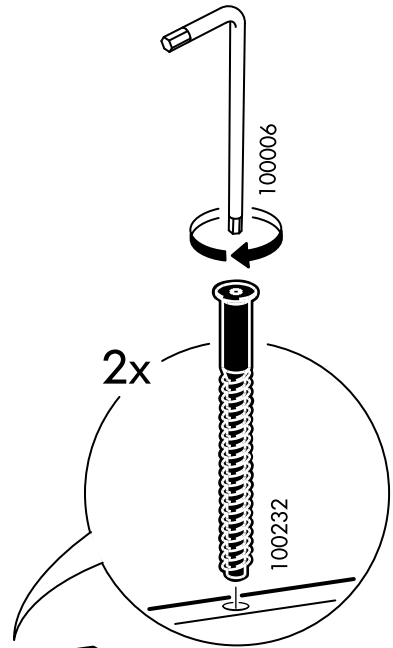
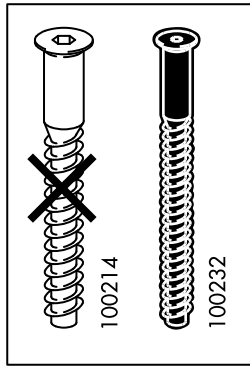


22

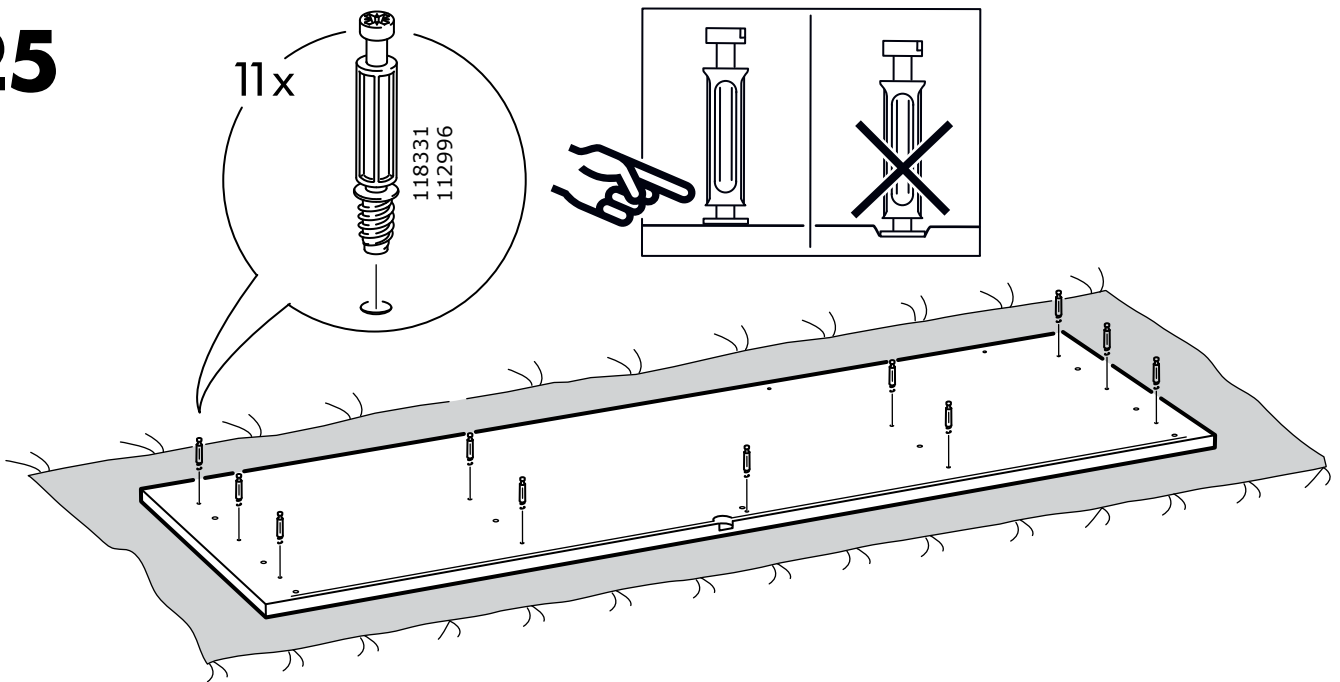


23

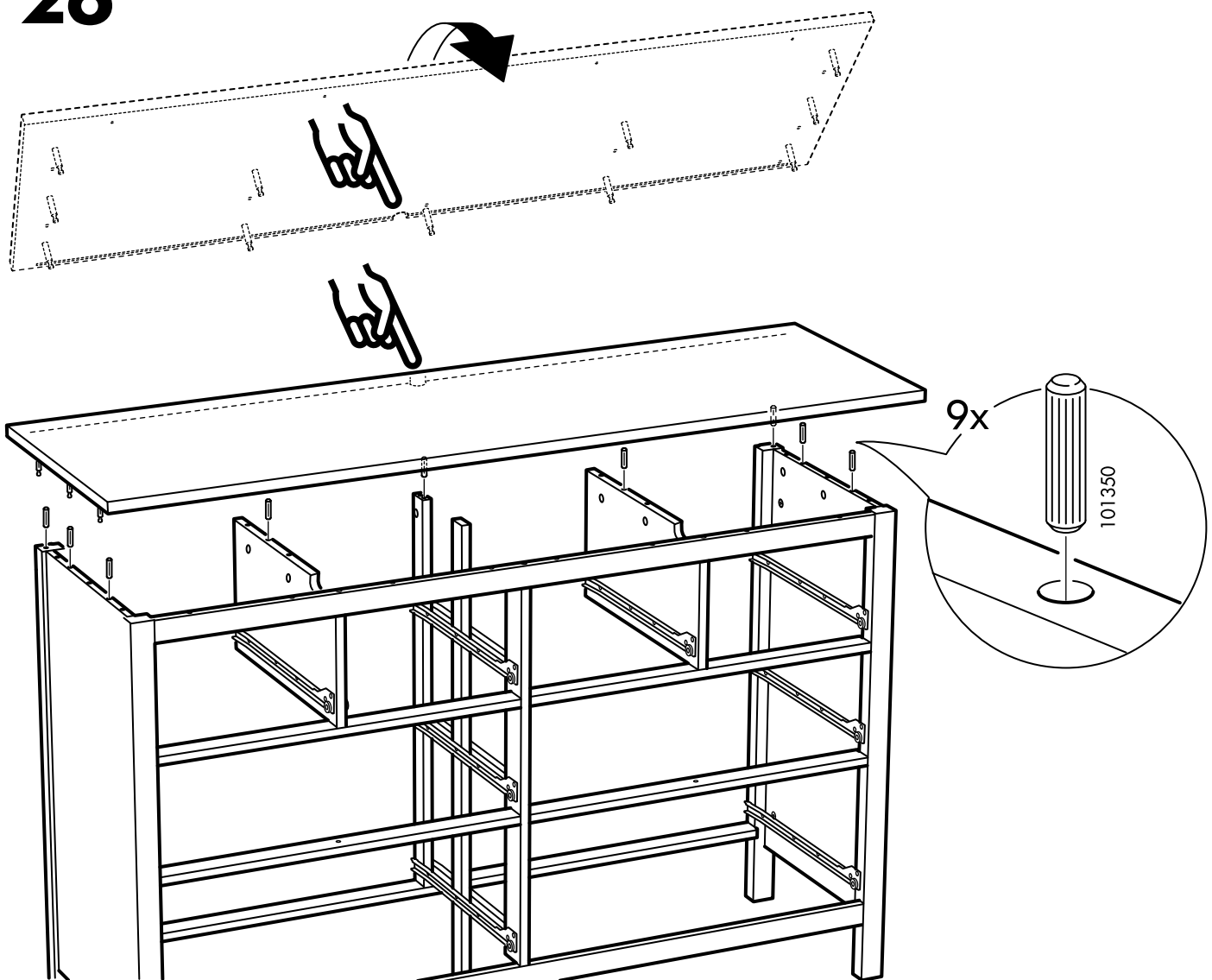




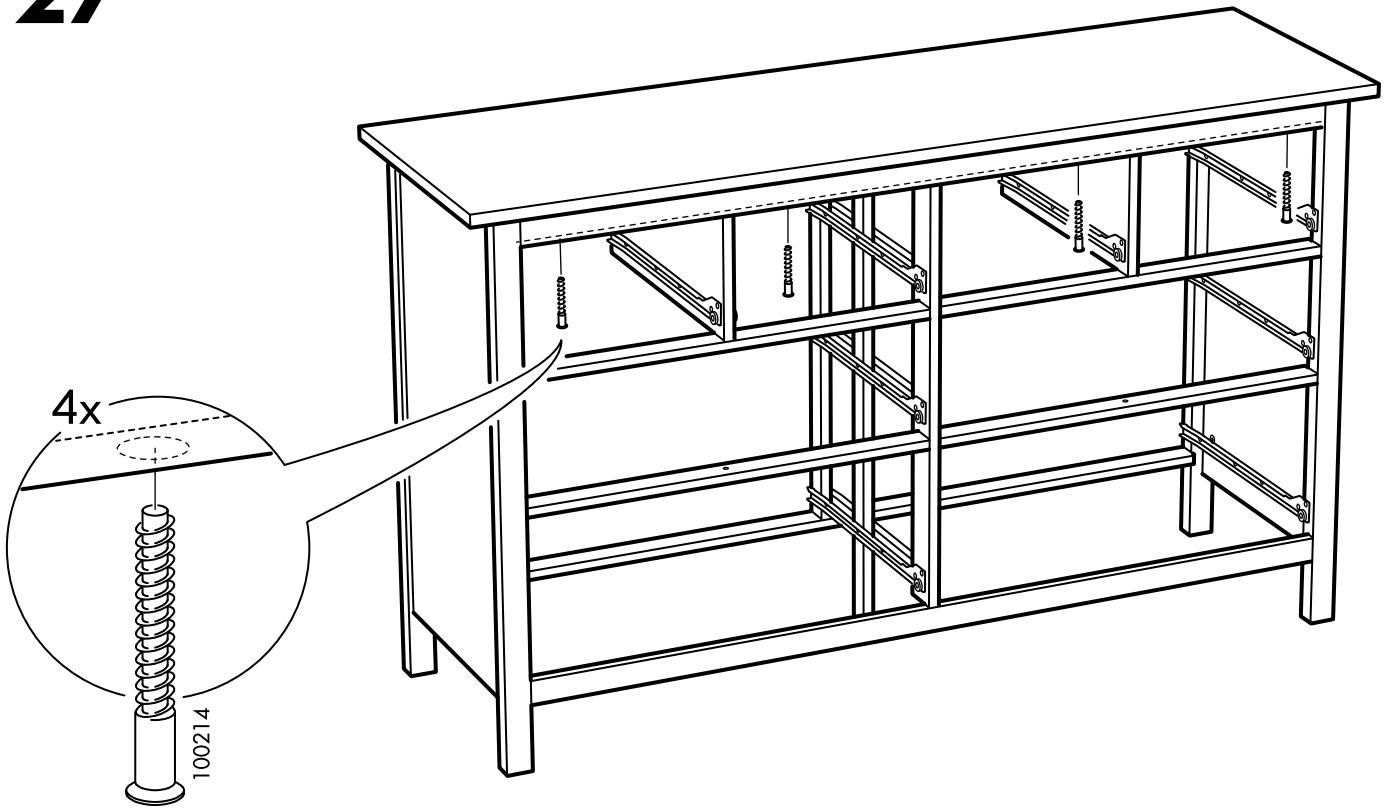
25



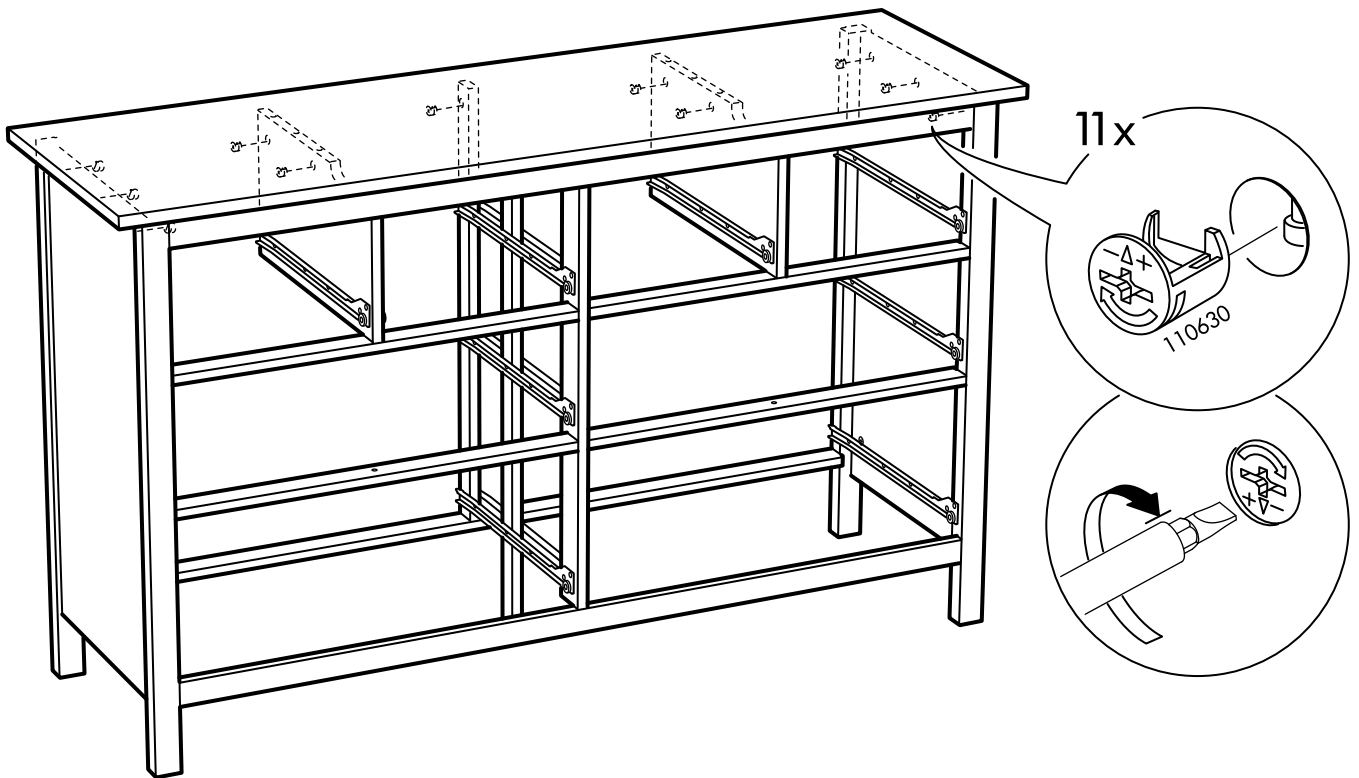
26



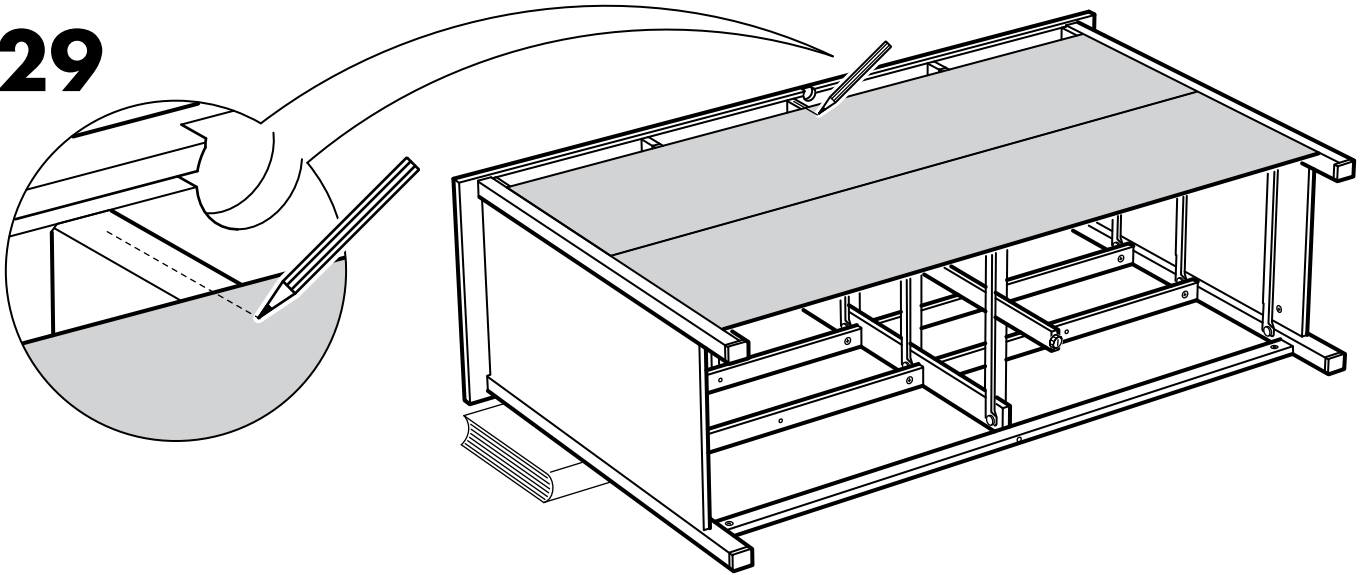
27



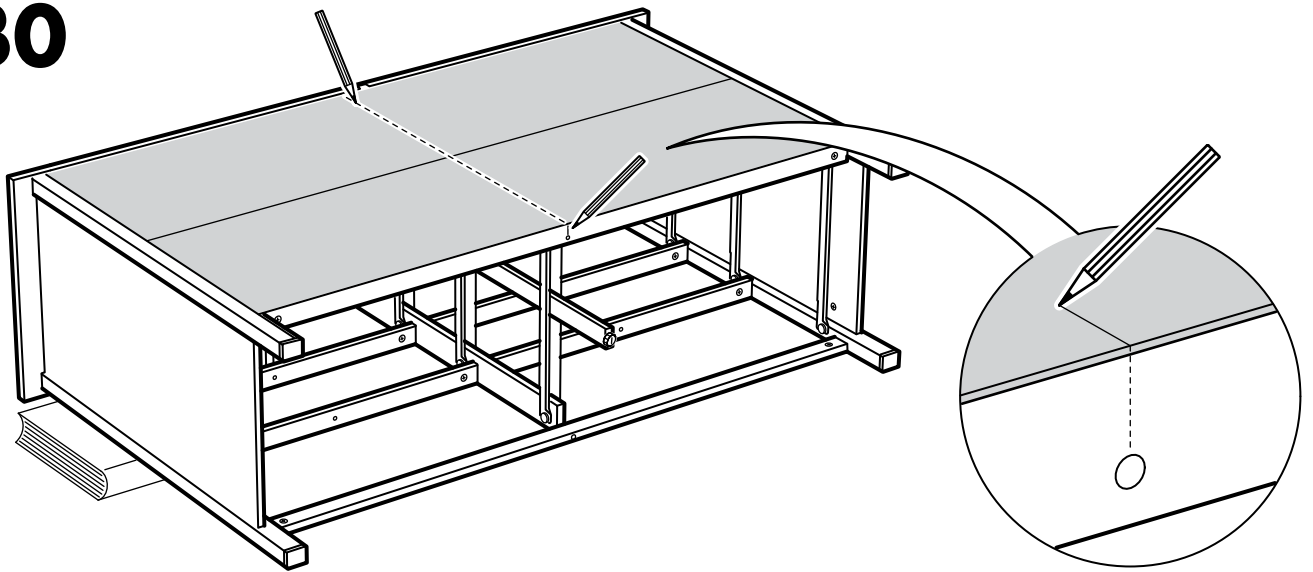
28



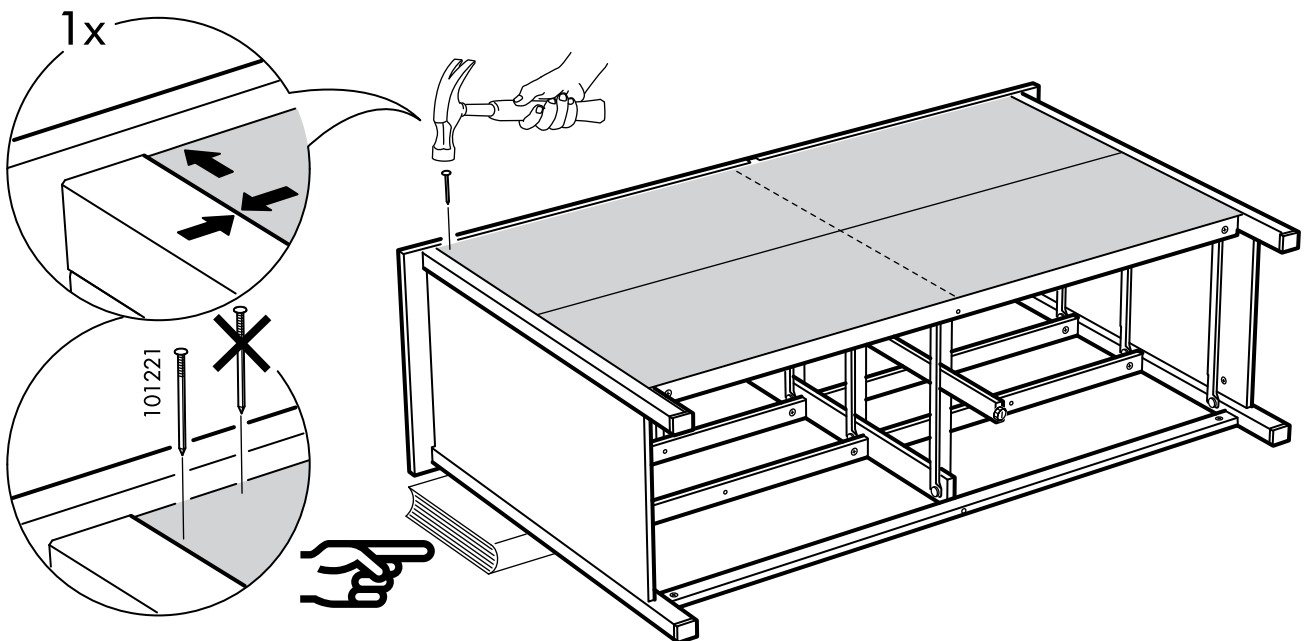
29



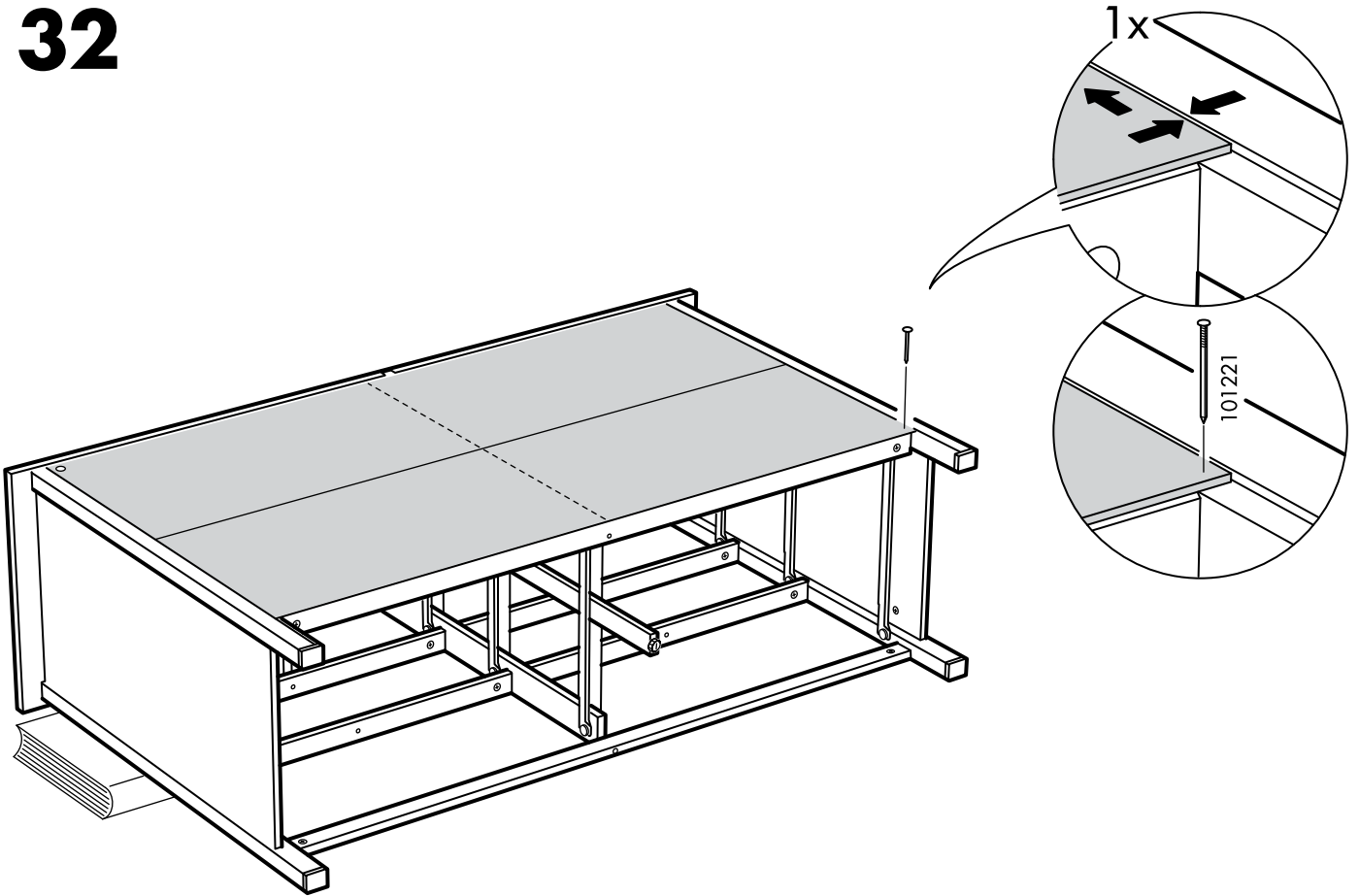
30



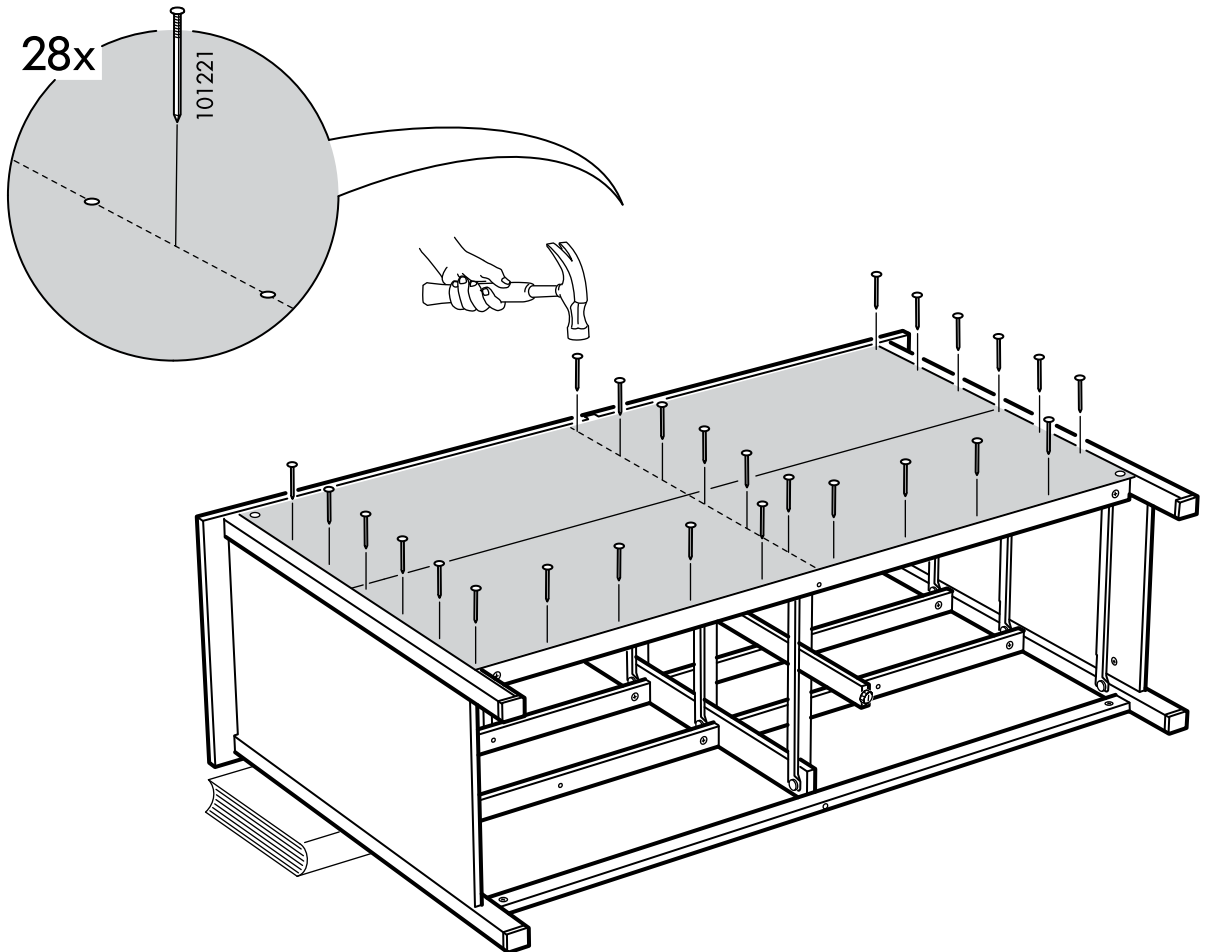
31

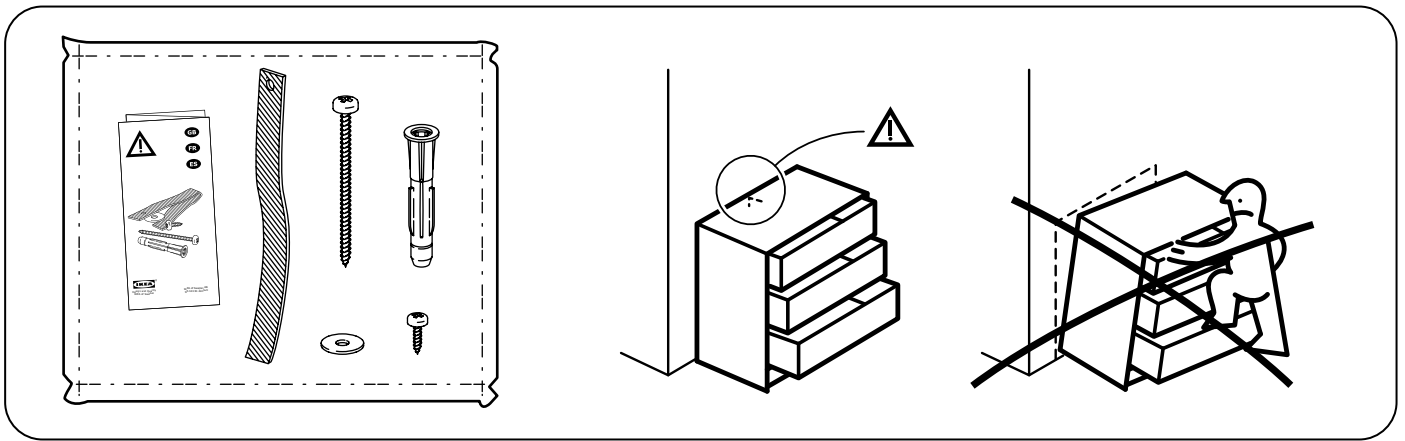


32



33





ENGLISH

WALL ANCHORING GUIDE:

The hardware you should use to secure your furniture to the wall depends on both the type of furniture you have and your wall material.

Type of Wall Material: Using the guide below, identify your wall material and the appropriate steps to take for that wall material.

Drywall or plaster with available wood stud:

- Mark the attachment point(s) with a pencil at the appropriate height and positioned over wood stud(s).
- Drill 1/8-inch (3mm) diameter pilot hole(s) into the wood stud(s), at the height you marked with pencil.
- Follow the appropriate pictogram instructions.

Drywall without available wood stud:

- Mark the attachment point(s) with a pencil at the appropriate height.
- Drill 5/16-inch (8mm) diameter hole(s) through the wall at the height you marked with pencil.
- Drive the plastic plug(s) into the hole(s), using a hammer if needed.
- Follow the appropriate pictogram instructions. Do not over-tighten.

Masonry:

- Mark the attachment point(s) with a pencil at the appropriate height.
- Drill 5/16-inch (8mm) diameter hole(s) 2 and 3/4-inches (70mm) deep into the wall at the height you marked with pencil.
- Drive the plastic plug(s) into the hole(s), using a hammer if needed.
- Follow the appropriate pictogram instructions. Do not over-tighten.

If your wall material is not listed here, or if you have any questions, consult your local hardware store.

FRANÇAIS

INSTRUCTIONS POUR FIXATION AU MUR :

Le choix des fixations à utiliser pour fixer votre meuble au mur dépend du type de meuble et du matériau du mur.

Matériau du mur : le guide ci-dessous vous permet d'identifier le matériau de votre mur pour savoir comment procéder.

Cloison en plâtre avec montants en bois :

- Marquer le(s) point(s) de fixation à l'aide d'un crayon à la hauteur désirée sur le mur, en le(s) alignant sur le montant.
- Percer un(des) trou(s) pilote(s) de 3 mm (1/8 inch) de diamètre dans le(s) montant(s) en bois, à la hauteur marquée au crayon.
- Suivre les instructions correspondantes présentées sous forme de pictogrammes.

Cloison en plâtre sans montant en bois :

- Marquer le(s) point(s) de fixation à l'aide d'un crayon à la hauteur désirée.
- Percer dans le mur un(des) trou(s) de 8 mm (5/16 inch) de diamètre à la hauteur marquée au crayon.
- Insérer la(les) cheville(s) en plastique à l'intérieur du(des) trous. Utiliser un marteau si nécessaire.
- Suivre les instructions correspondantes présentées sous forme de pictogrammes. Ne pas serrer les vis trop fort.

Mur en maçonnerie :

- Marquer le(s) point(s) de fixation à l'aide d'un crayon à la hauteur désirée.
- Percer un trou de 8 mm (5/16") de diamètre et de 70 mm (2 3/4") de profondeur dans le mur à la hauteur marquée au crayon.
- Insérer la(les) cheville(s) en plastique à l'intérieur du(des) trous. Utiliser un marteau si nécessaire.
- Suivre les instructions correspondantes présentées sous forme de pictogrammes. Ne pas serrer les vis trop fort.

Si le matériau de votre mur ne figure pas dans la liste, ou si vous avez des questions, adressez-vous à votre fournisseur local.

ESPAÑOL

INSTRUCCIONES PARA LA SUJECIÓN A LA PARED:

Elige los accesorios a utilizar para fijar el mueble a la pared en función del tipo de mueble y del material de la pared.

Material de la pared: consulta la siguiente guía para identificar el material del que está hecha tu pared y las correspondientes instrucciones.

Pared de pladur o yeso con posibilidad de sujeción a la estructura portante de madera:

- Con un lápiz, indica el punto (o los puntos) de sujeción a la altura adecuada en correspondencia con la estructura portante de madera.
- Con un taladro, haz un agujero de 3 mm (1/8") de diámetro en los elementos portantes de madera siguiendo las marcas hechas a lápiz.
- Sigue las instrucciones de los pictogramas.

Pared de pladur sin posibilidad de sujeción a la estructura portante de madera:

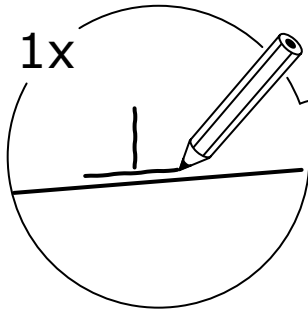
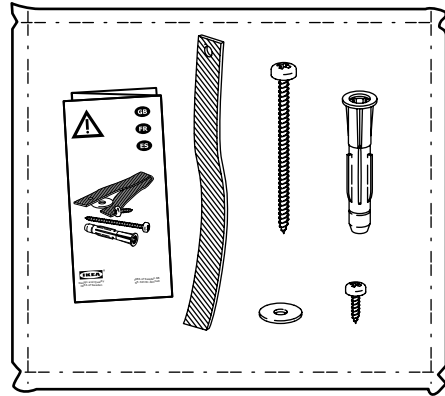
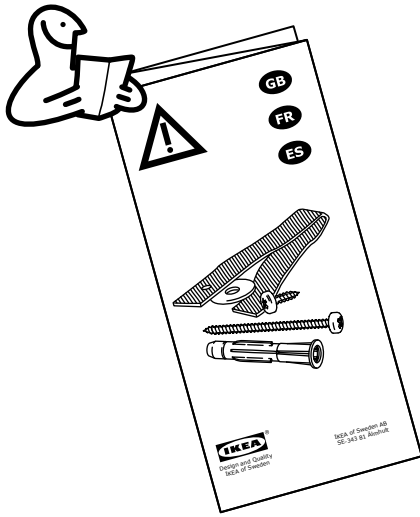
- Con un lápiz, indica el punto (o los puntos) de sujeción a la altura adecuada.
- Con un taladro, haz uno o varios agujeros de 8 mm (5/16") de diámetro en la pared siguiendo las marcas hechas a lápiz.
- Introduce los tacos de plástico en los agujeros con la ayuda de un martillo.
- Sigue las instrucciones de los pictogramas. No apretar demasiado.

Pared de ladrillo:

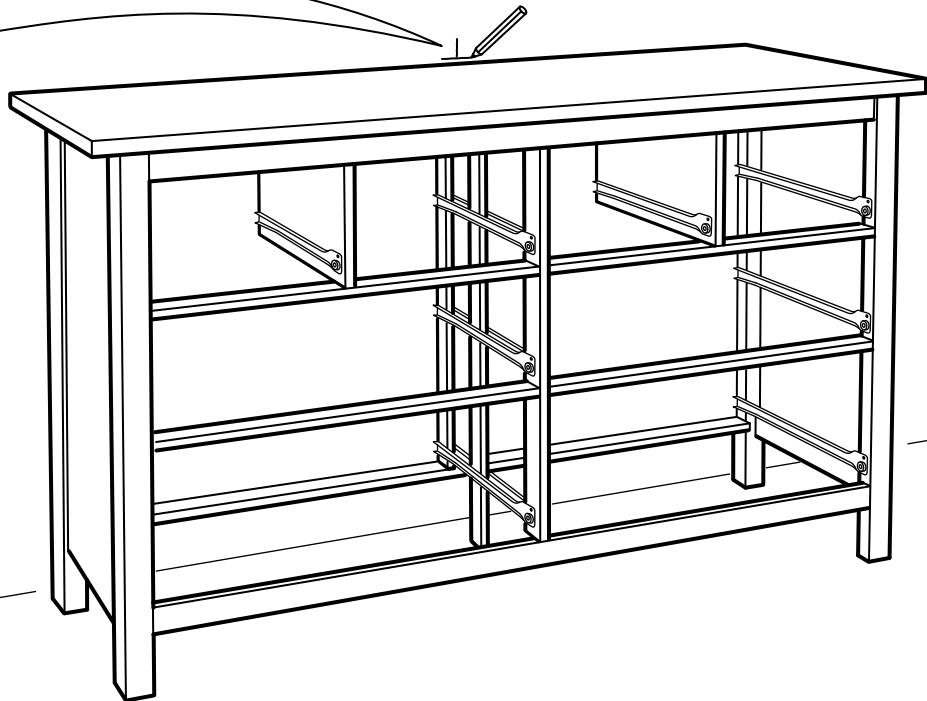
- Con un lápiz, indica el punto (o los puntos) de sujeción a la altura adecuada.
- Con un taladro, haz uno o varios agujeros de 8 mm (5/16") de diámetro y 70 mm (3/4") de profundidad en la pared siguiendo las marcas hechas a lápiz.
- Introduce los tacos de plástico en los agujeros con la ayuda de un martillo.
- Sigue las instrucciones de los pictogramas. No apretar demasiado.

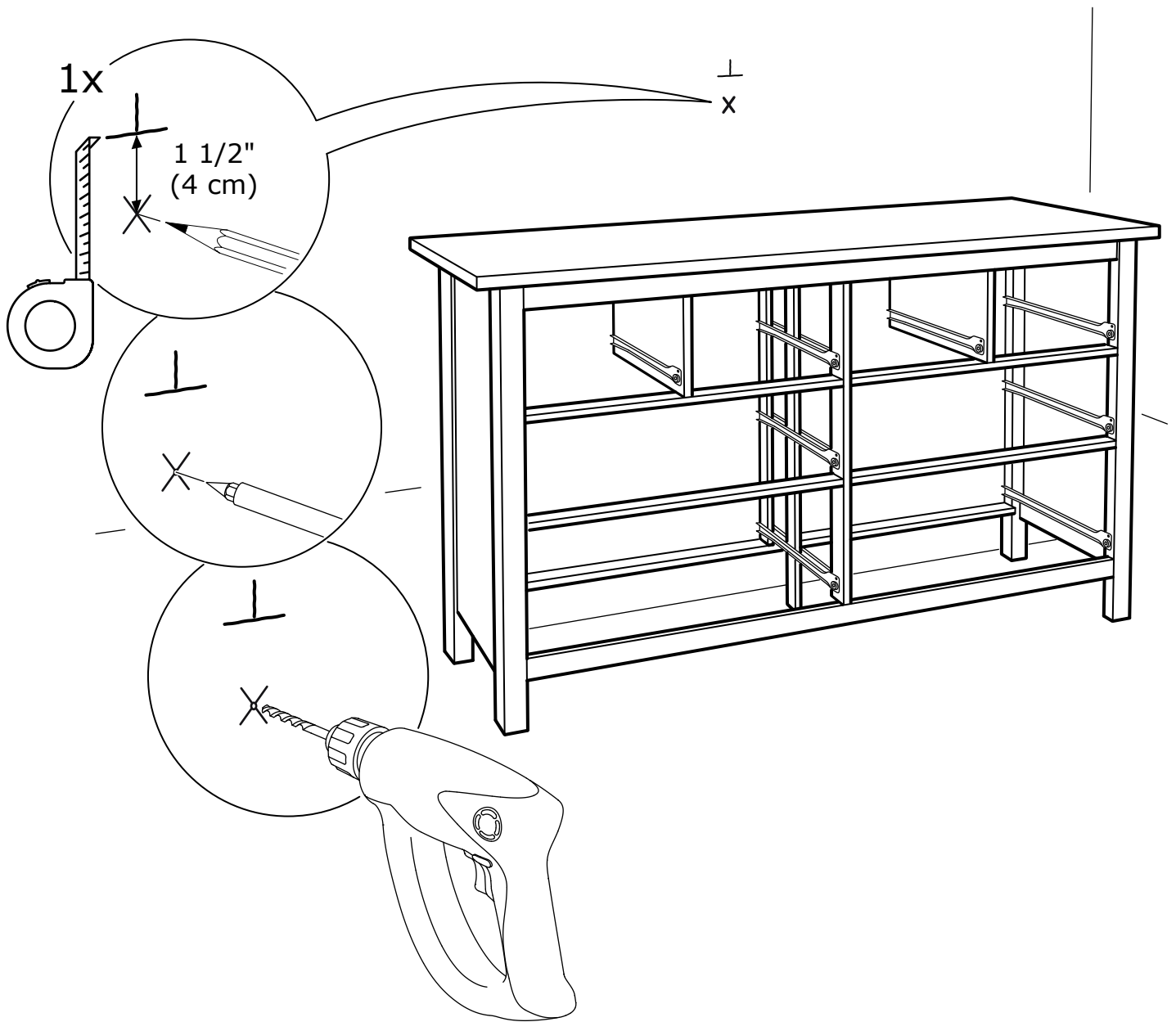
Si el material de tu pared no aparece aquí o si tienes alguna duda o pregunta, acude a la ferretería más cercana.

34

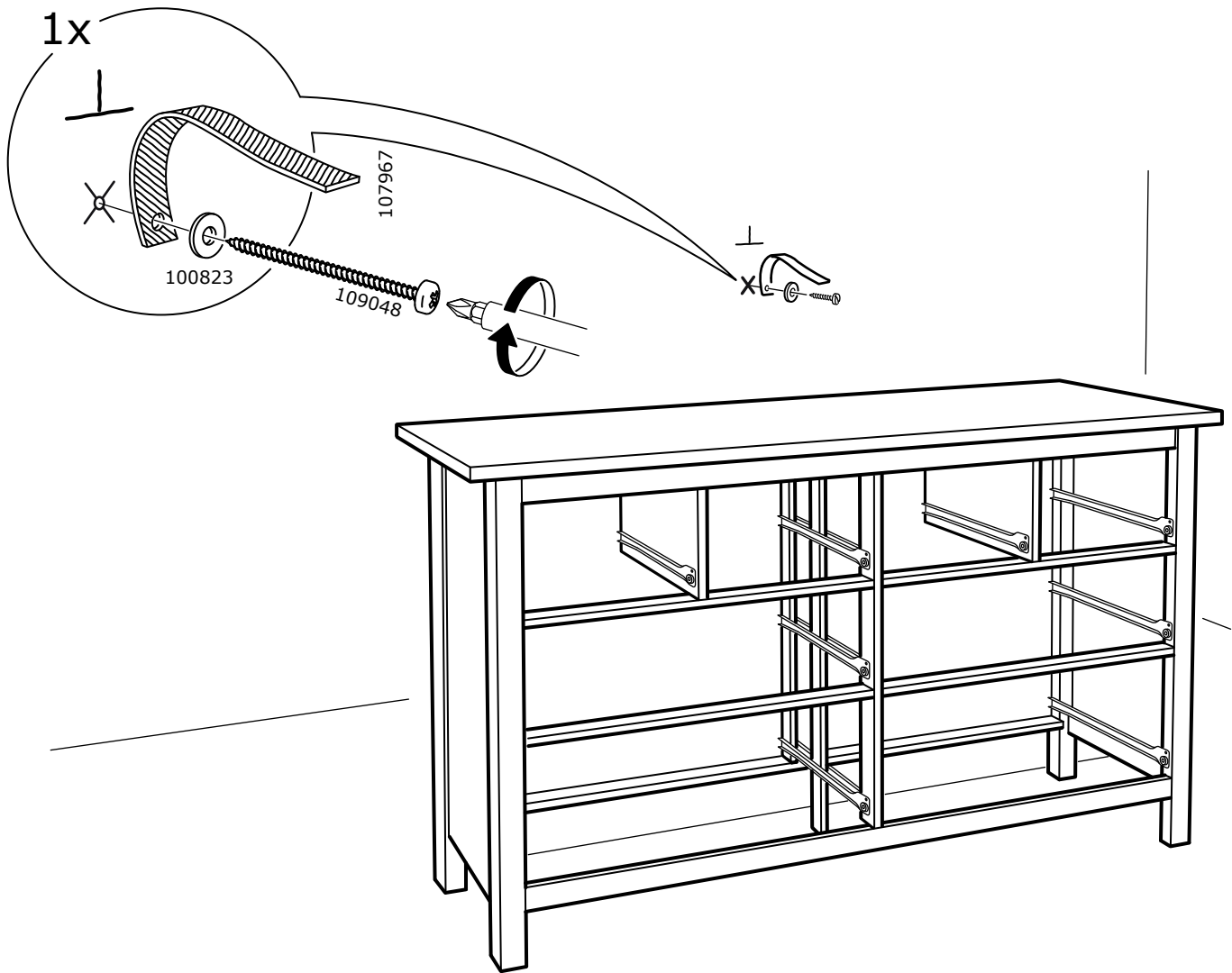


1x

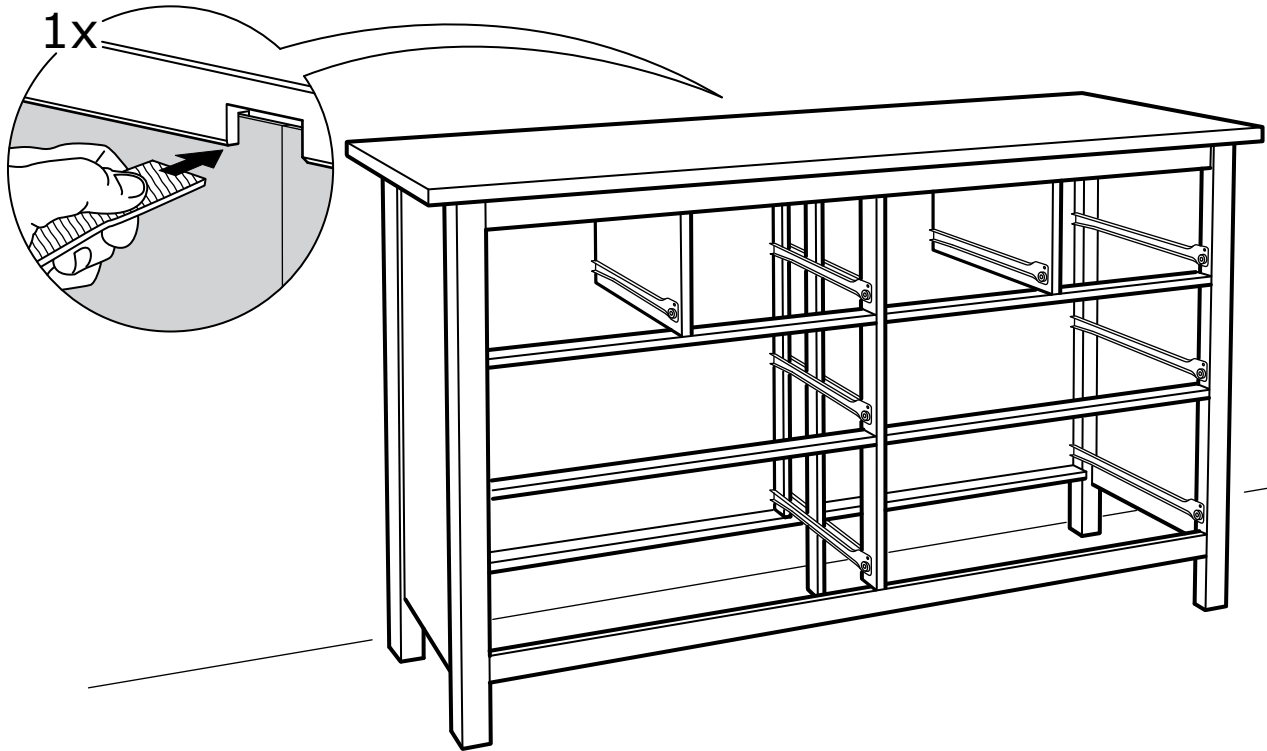




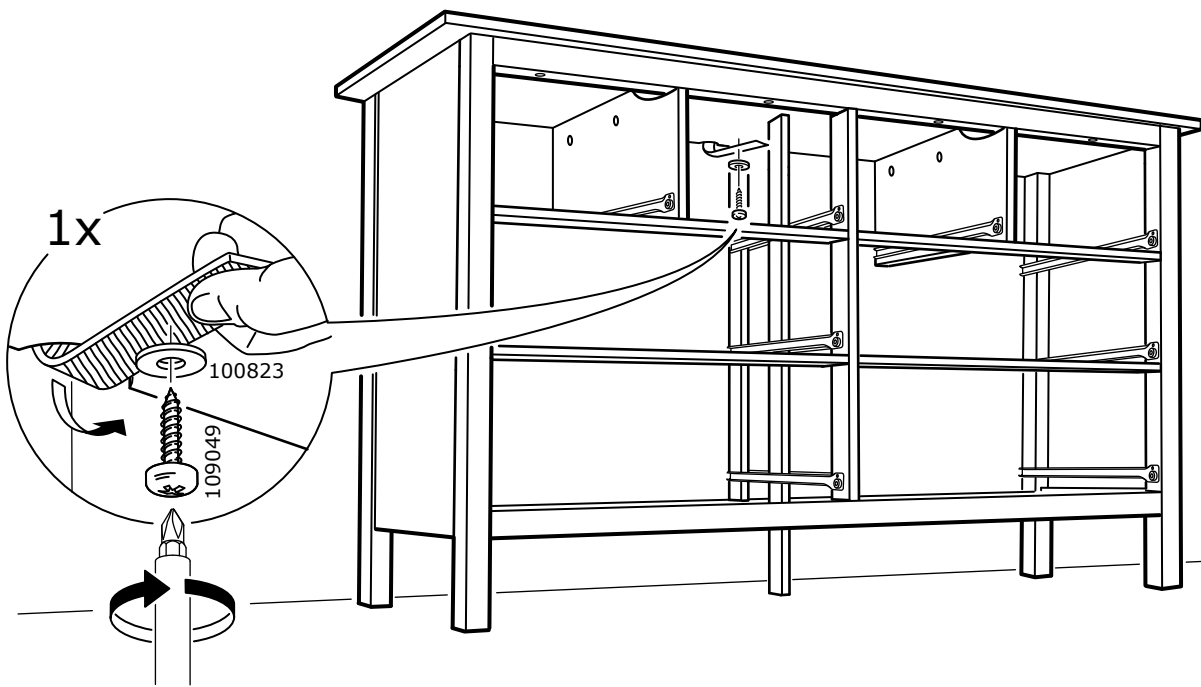
36

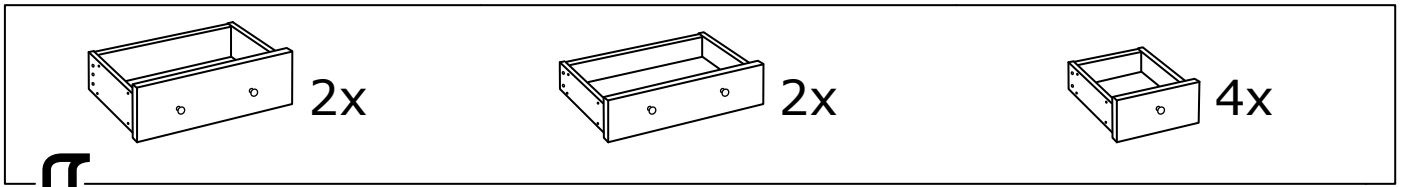


37

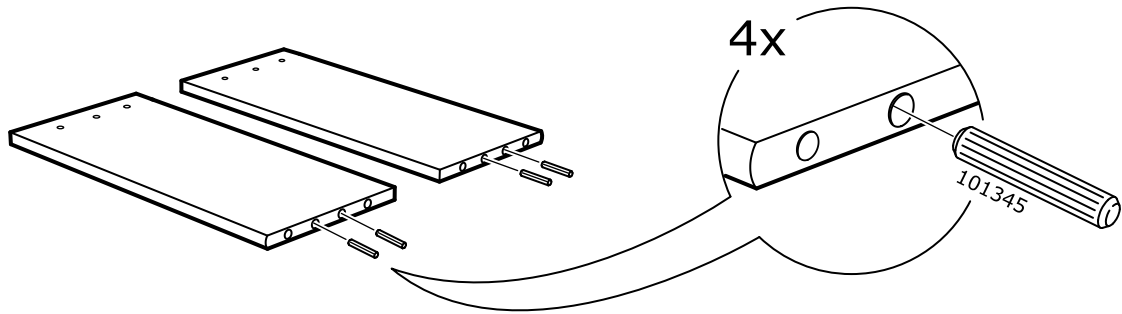
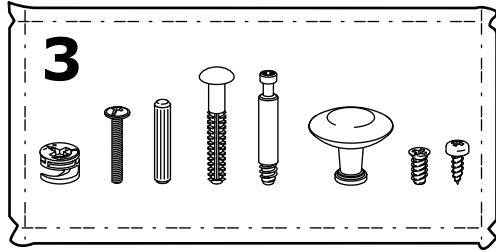


38

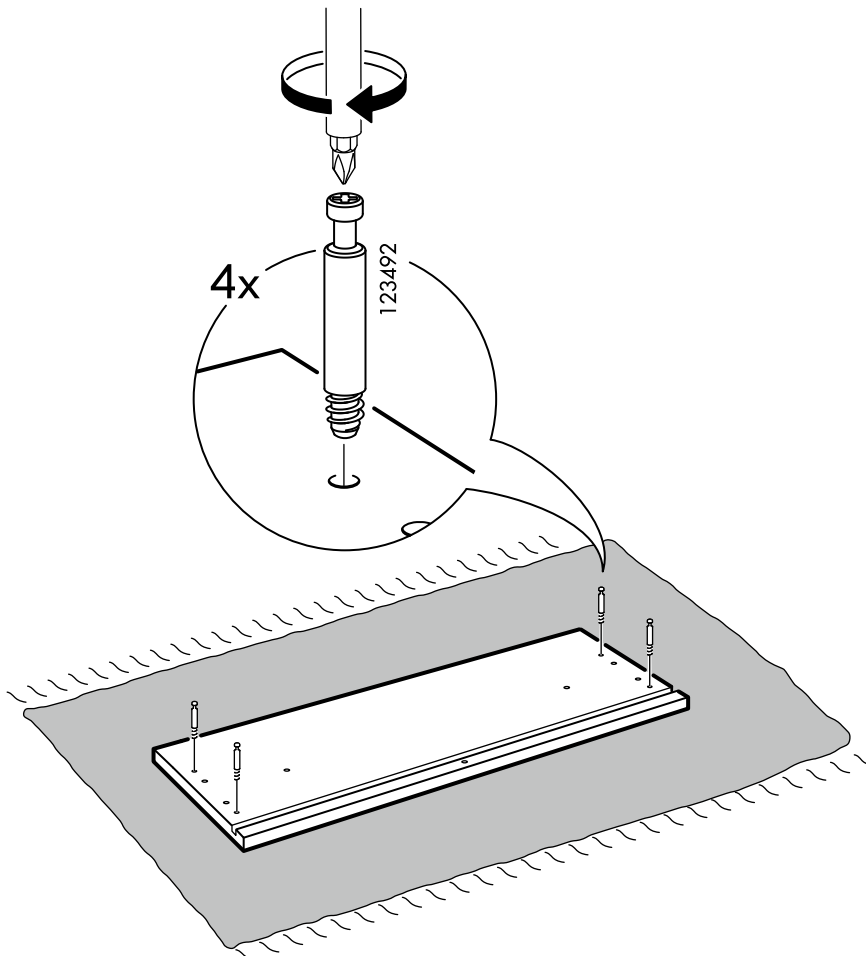


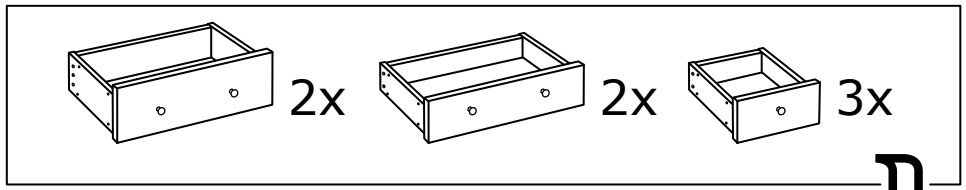
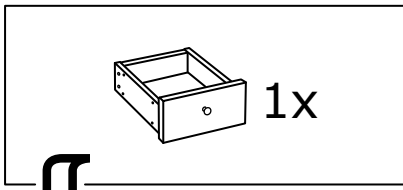


39



40



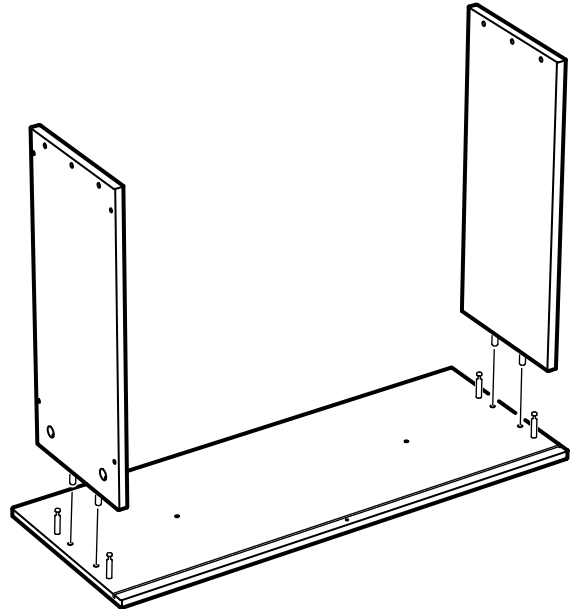
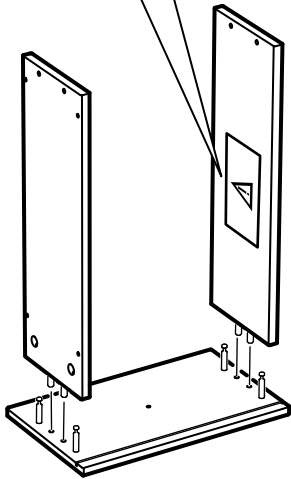


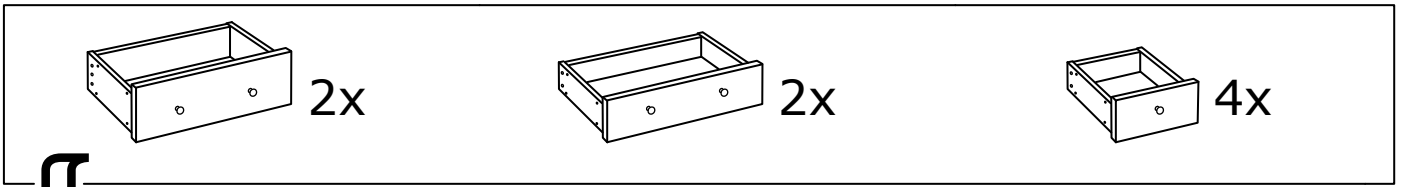
41

i

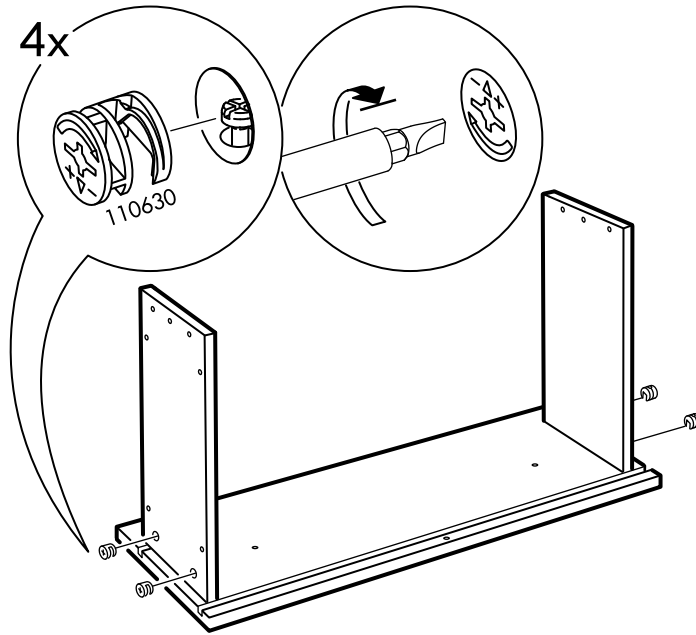
WARNING	ATTENTION	ADVERTENCIA
<p>Children have died from furniture tipping. To reduce the risk of furniture tipping:</p> <ul style="list-style-type: none"> • ALWAYS use the proper anchoring system. • Do not use a TV on top of another TV or other furniture. • NEVER open more than one drawer at a time. • Do not use the TV as a permanent table. Do not remove the label. Do not remove the feet. 	<p>Entans morts bolls de mobles que s'inclinin, cal utilitzar un sistema d'ancoratge adequat.</p> <ul style="list-style-type: none"> • NO utilitzar mai un TV sobre un altre TV o altra mobles. • NO obrir mai més d'un despatx a la vegada. • NO utilitzar mai el TV com a taula permanent. No eliminar l'etiqueta. No eliminar les potes. 	<p>Los niños han muerto por el riesgo de muebles que se vuelvan por delante. Para reducir el riesgo de vuelcos de los muebles:</p> <ul style="list-style-type: none"> • Utilizar SIEMPRE los fijaciones adecuadas para el tipo de superficie. • Nunca utilizar un TV sobre otro TV u otros muebles. • Nunca abrir más de un cajón a la vez. • Nunca utilizar el TV como una mesa permanente. No eliminar la etiqueta. No eliminar las patas.

Information permanente. No sea retirada.

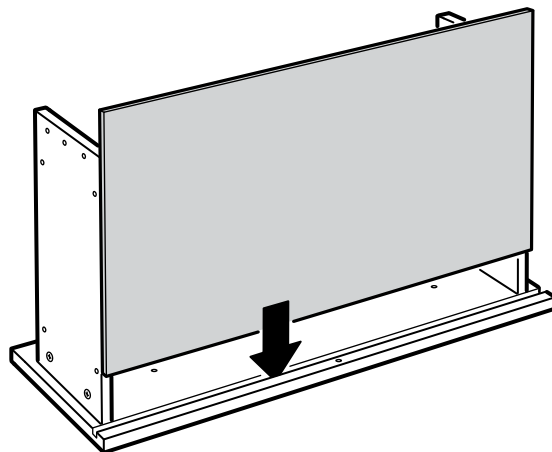


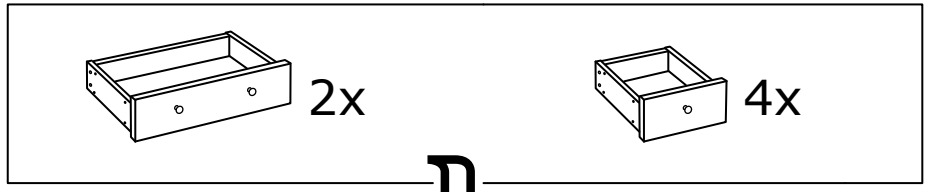
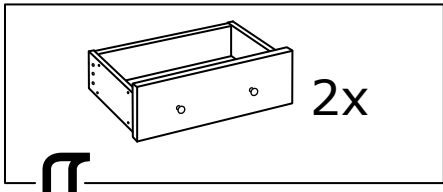


42

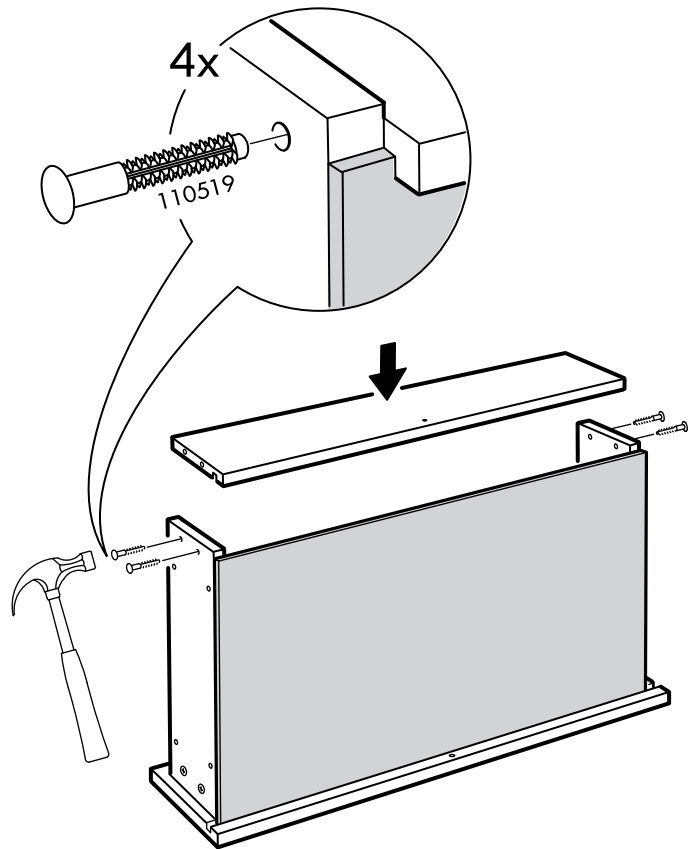
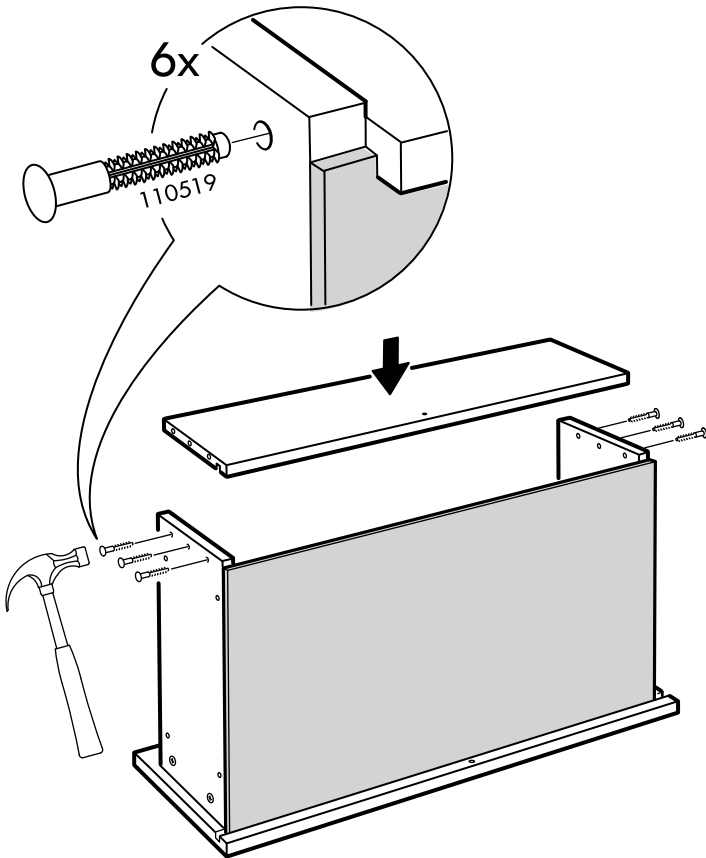


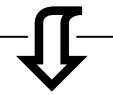
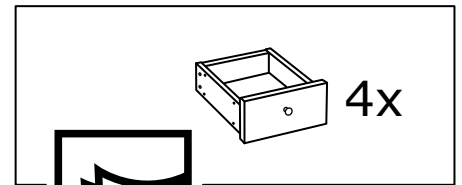
43



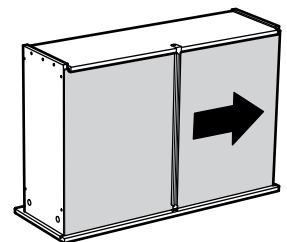
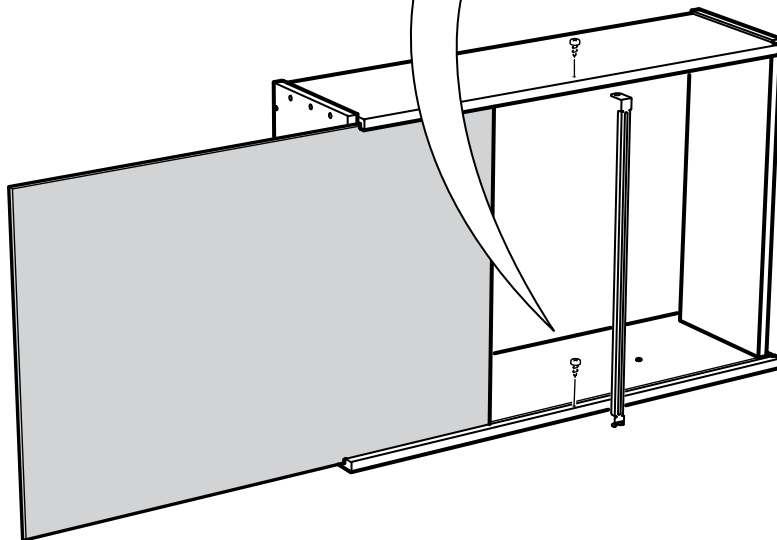
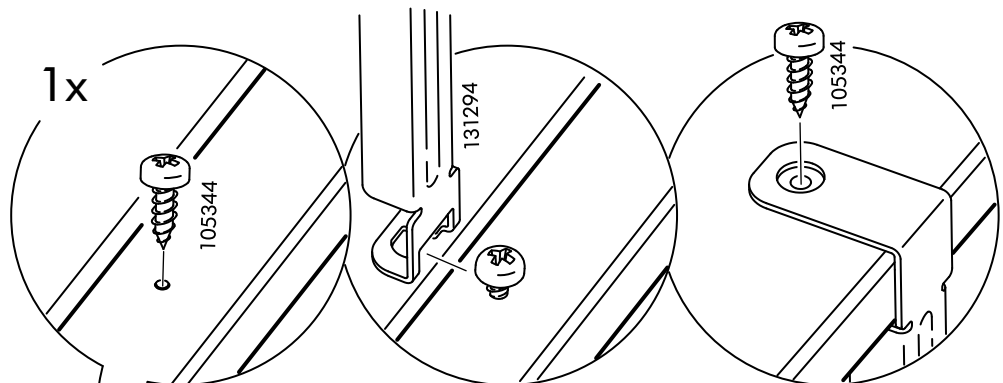
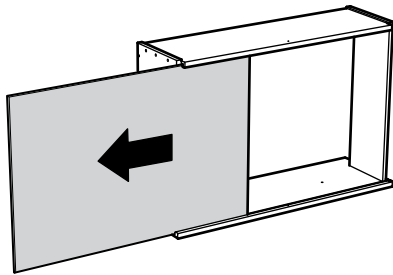
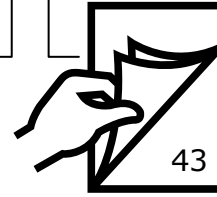


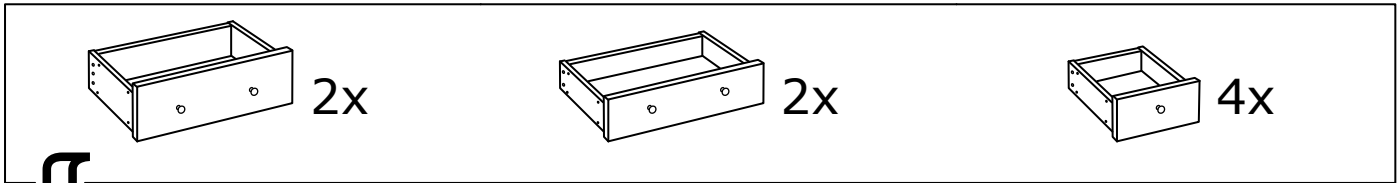
44



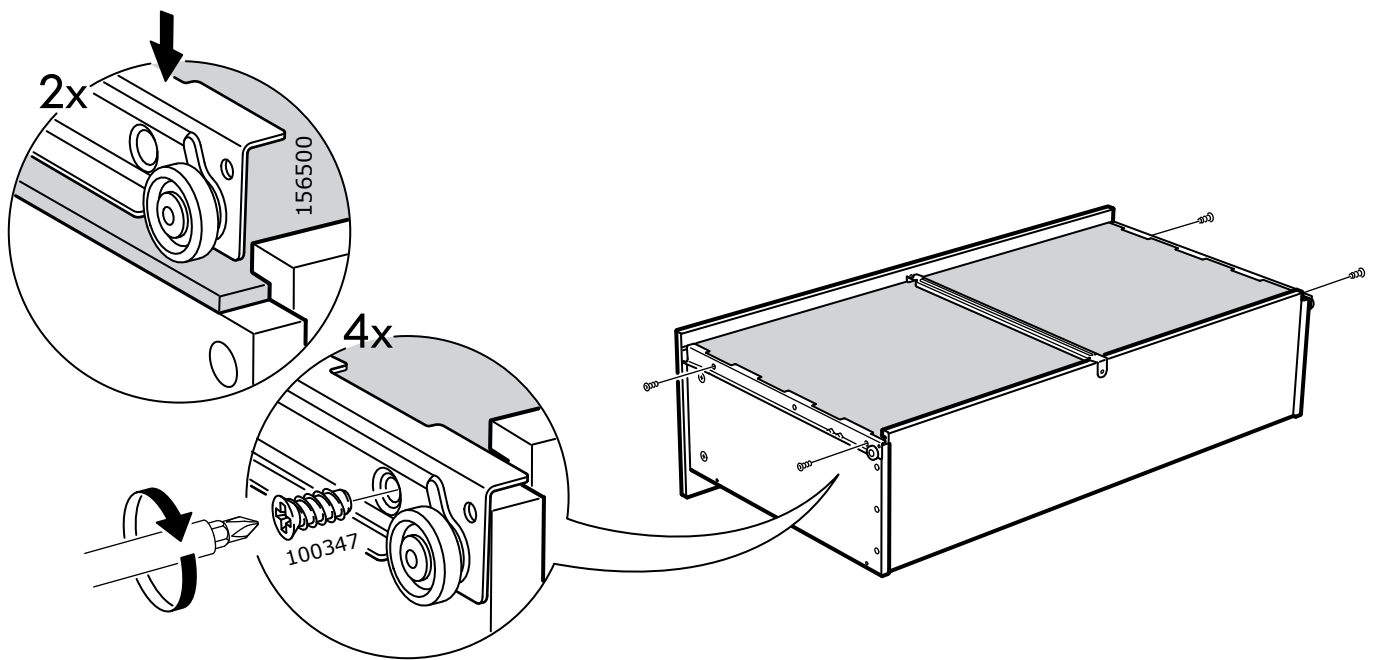


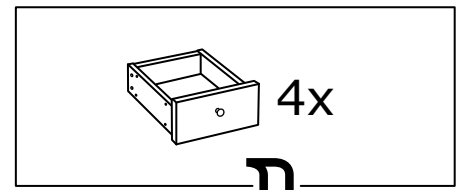
45



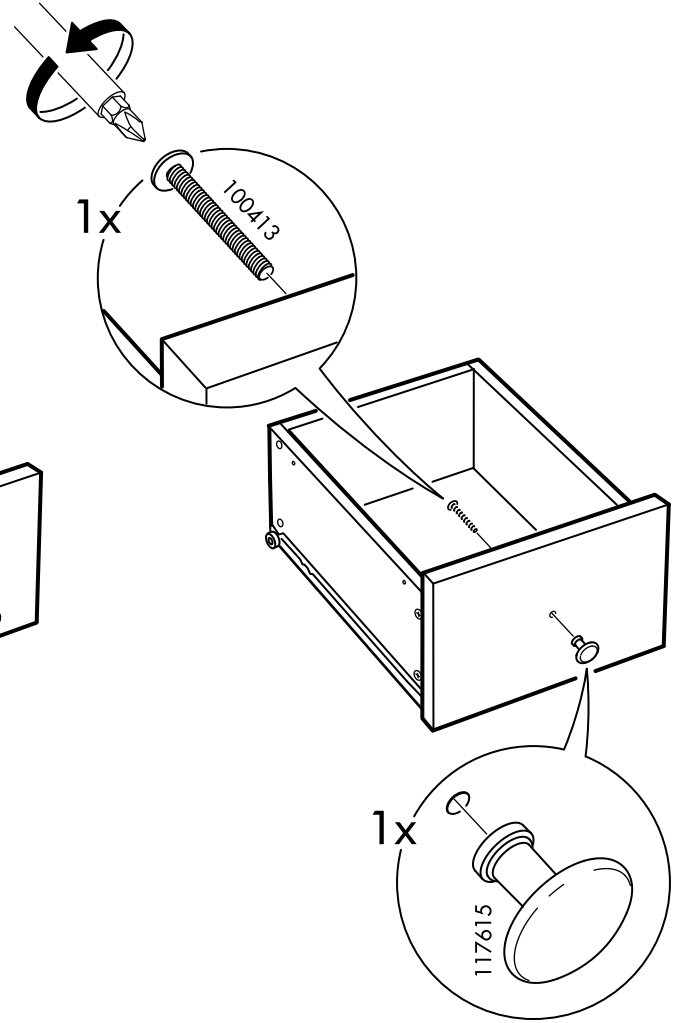
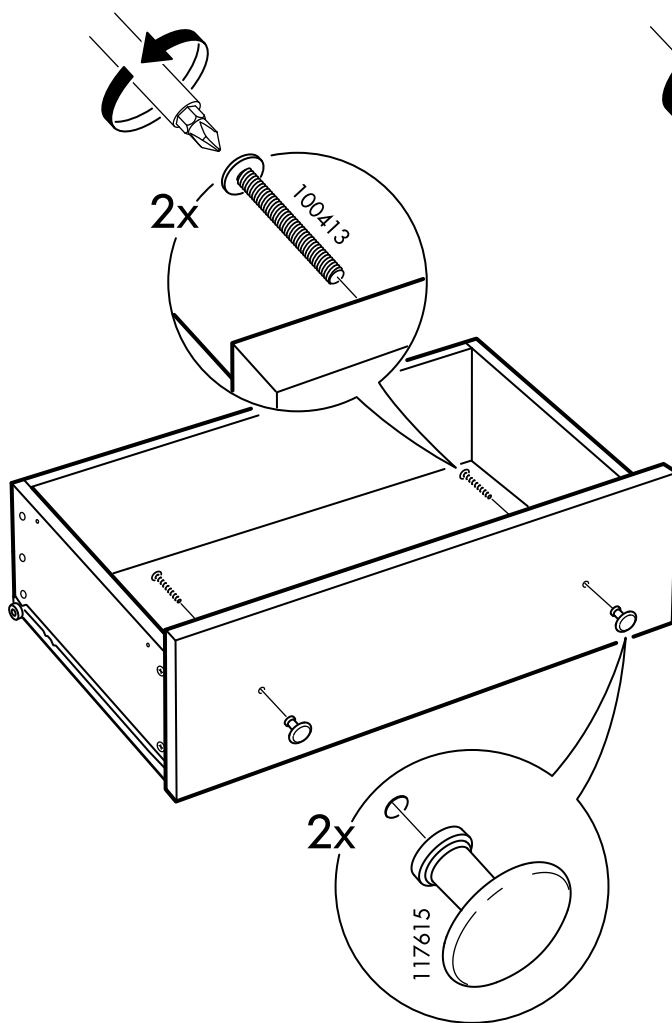


46



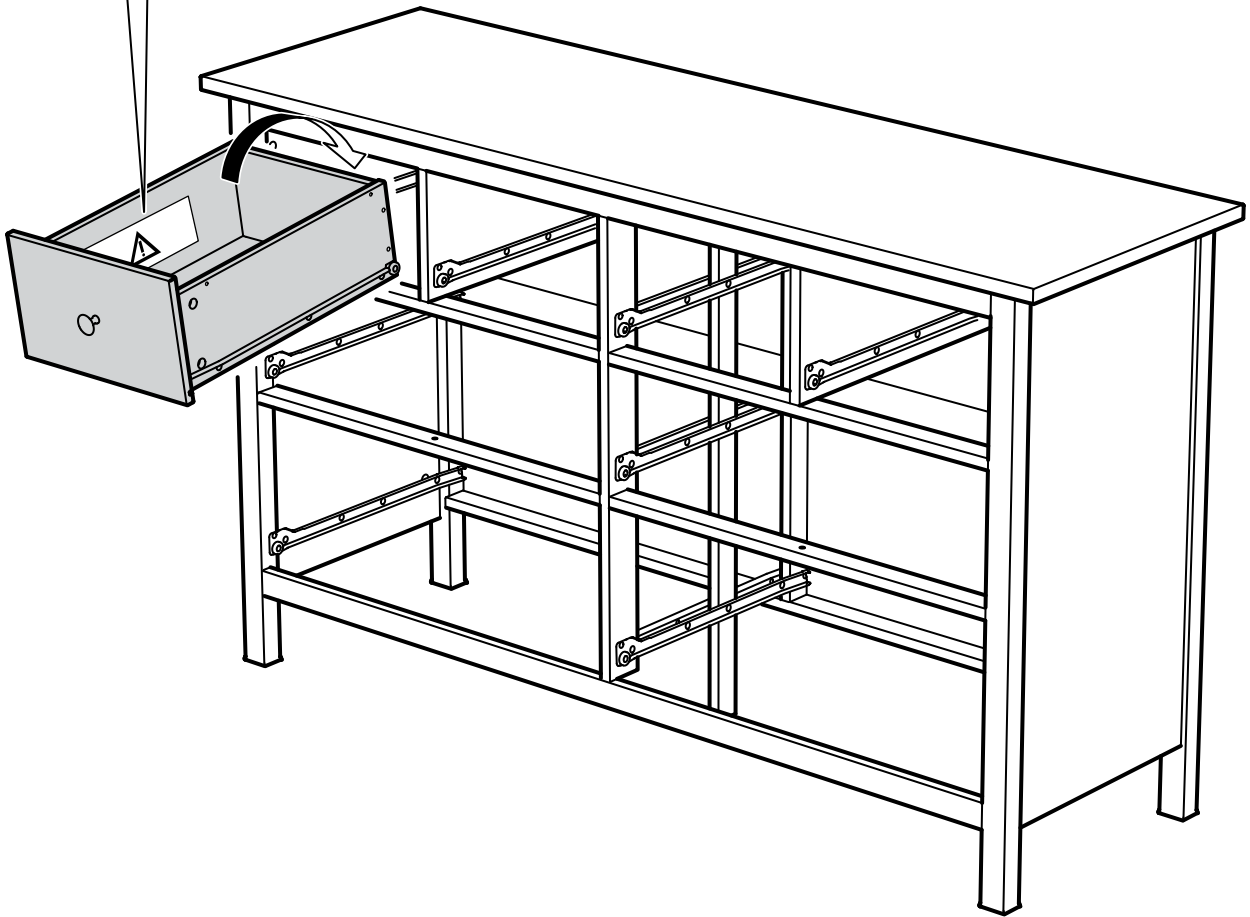
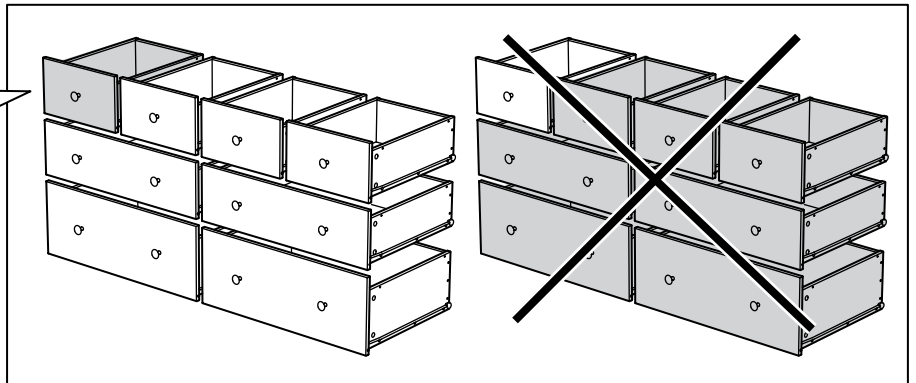


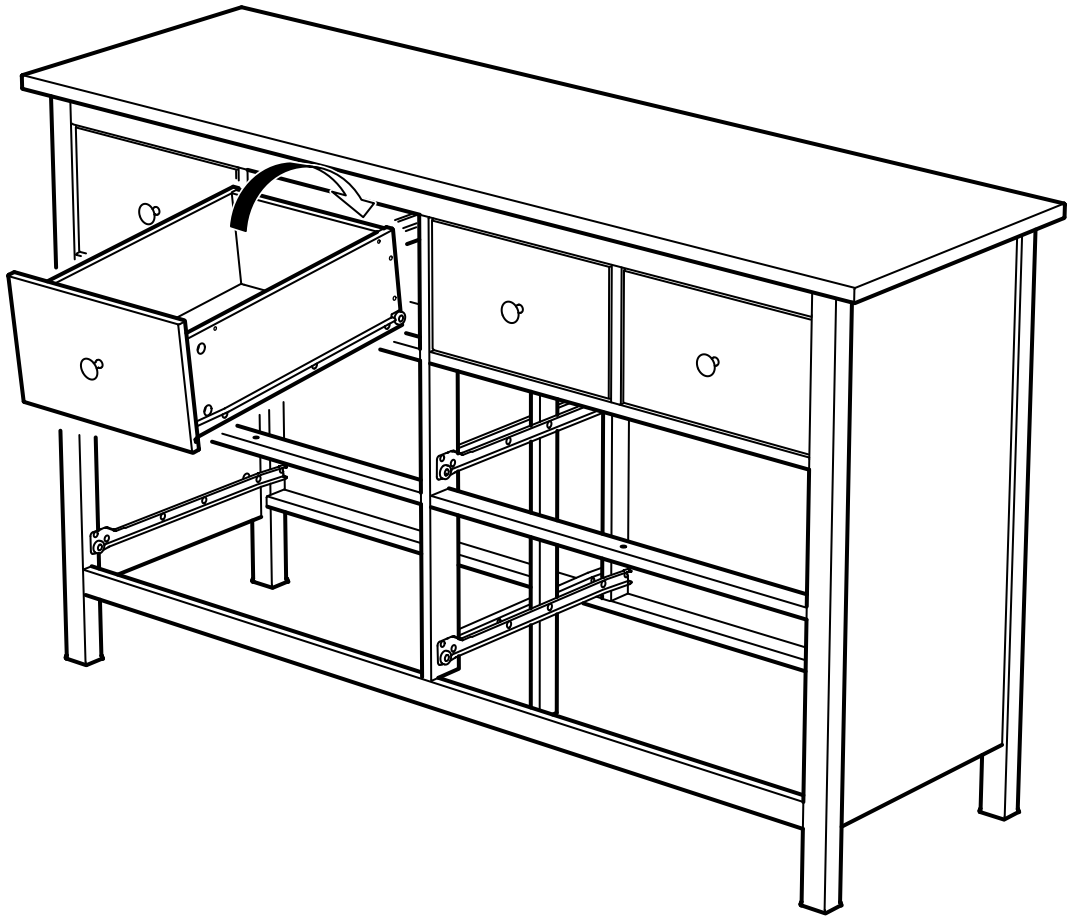
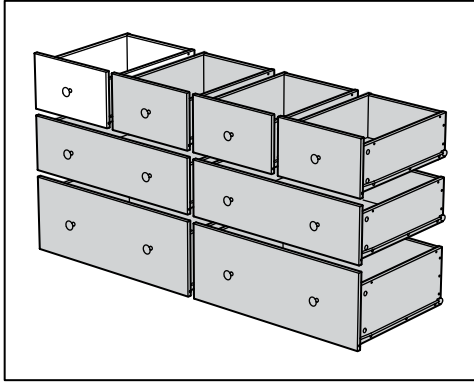
47



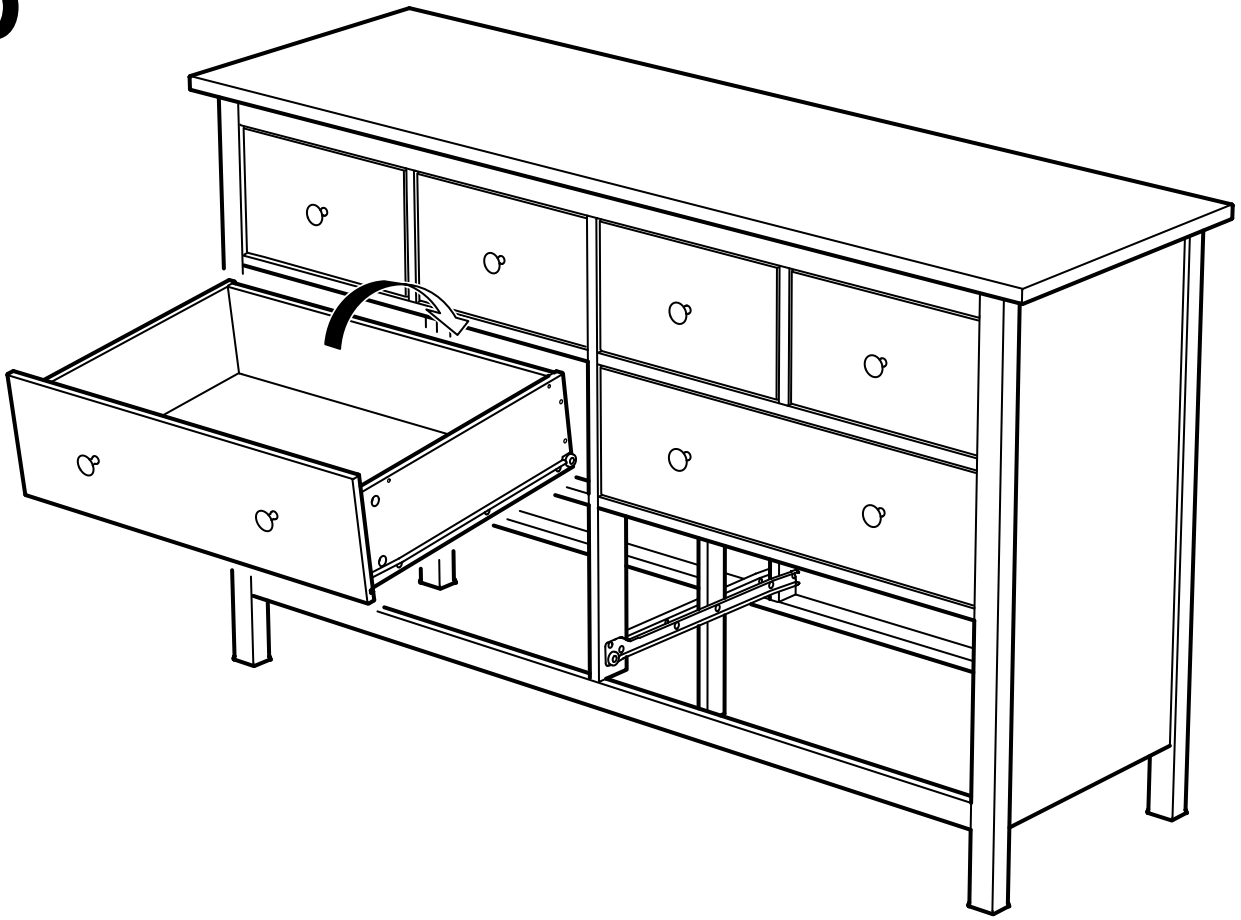
i

WARNING	ATTENTION	ADVERTENCIA
<p>Children should always be supervised when using this product.</p> <ul style="list-style-type: none"> • Always install on level, sturdy surface. • NEVER put a TV on top. • NEVER use as a step or stand. • NEVER open more than one drawer at a time. • Do not use as a permanent table. Do not remove label. 	<p>Évitez les enfants de jouer avec ce produit sans la supervision d'un adulte.</p> <ul style="list-style-type: none"> • Toujours installer sur une surface plane et solide. • NE METTEZ JAMAIS un TV sur ce produit. • NE JAMAIS utiliser ce produit comme échelle ou support. • NE JAMAIS ouvrir plus d'un tiroir à la fois. • Ne servez pas de table permanente. Retirez l'étiquette. 	<p>Evite a niños que jueguen con este producto sin el apoyo de un adulto.</p> <ul style="list-style-type: none"> • Siempre instálese en una superficie plana y firme. • NUNCA pongas un TV sobre este producto. • NUNCA utilices este producto como un escalón o un soporte. • NUNCA abra más de un cajón a la vez. • No uses como una mesa permanente. No elimines la etiqueta.





50



51



