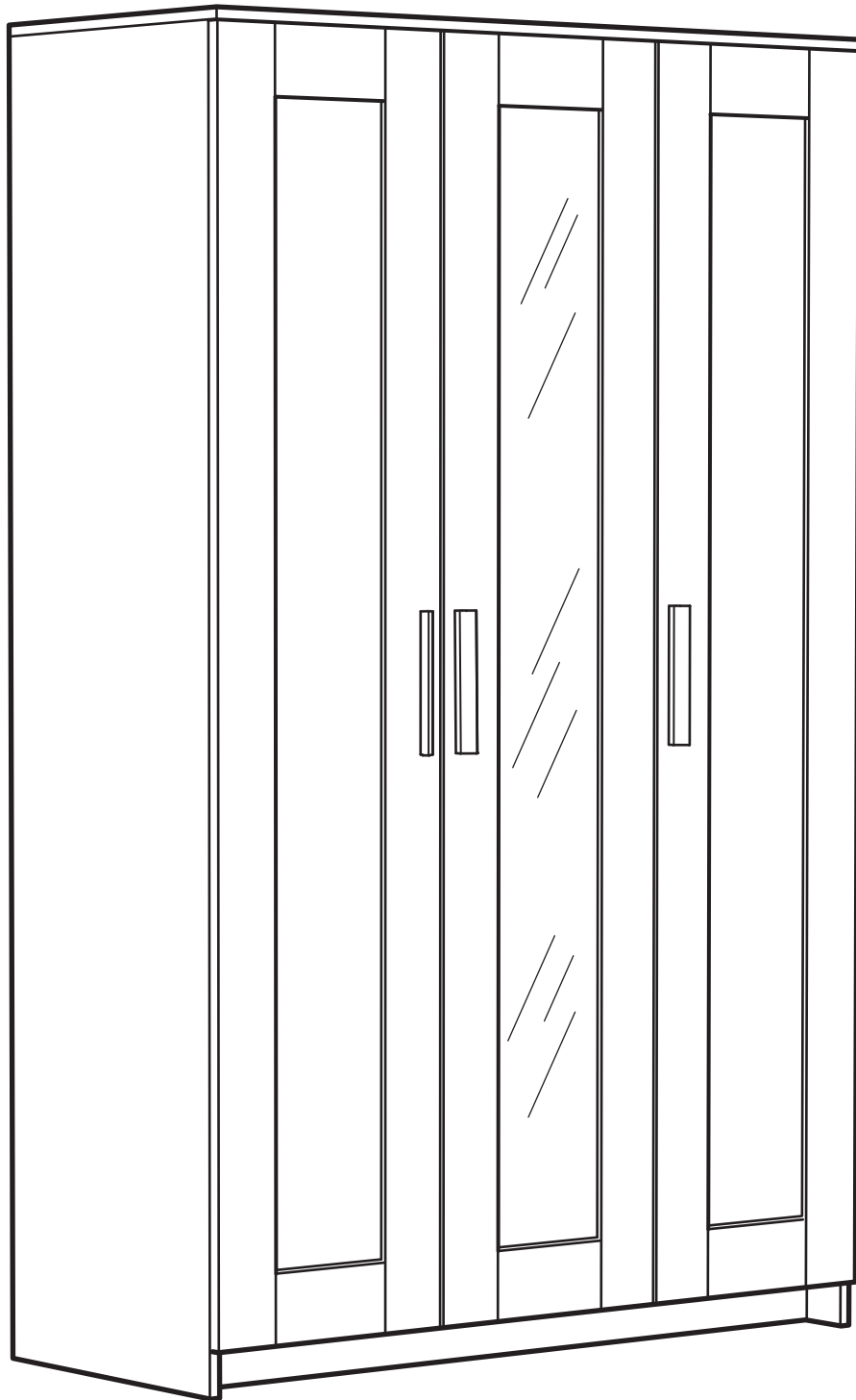
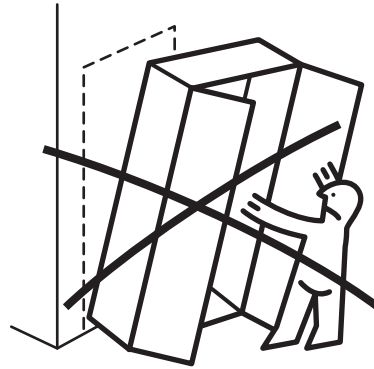
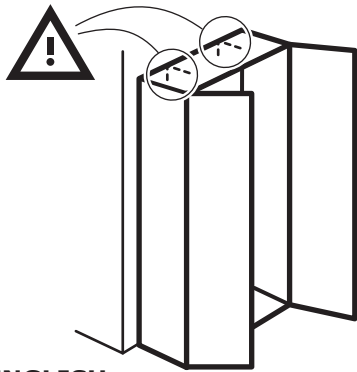


BRIMNES



Design and Quality
IKEA of Sweden



ENGLISH
! WARNING!

Children have died from furniture tipover. To reduce the risk of furniture tipover:

- ALWAYS install tipover restraint provided.
- NEVER put a TV on this product.
- NEVER allow children to stand, climb or hang on drawers, doors, or shelves.
- NEVER open more than one drawer at a time.
- DO NOT defeat or remove the drawer interlock system.
- Place heaviest items in the lowest drawers.

FRANÇAIS
! ATTENTION!

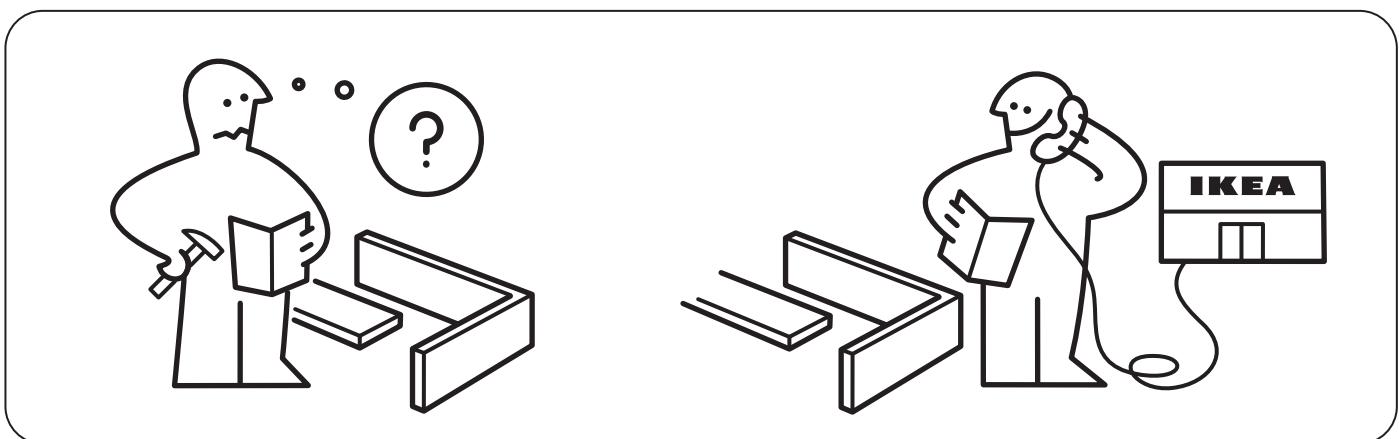
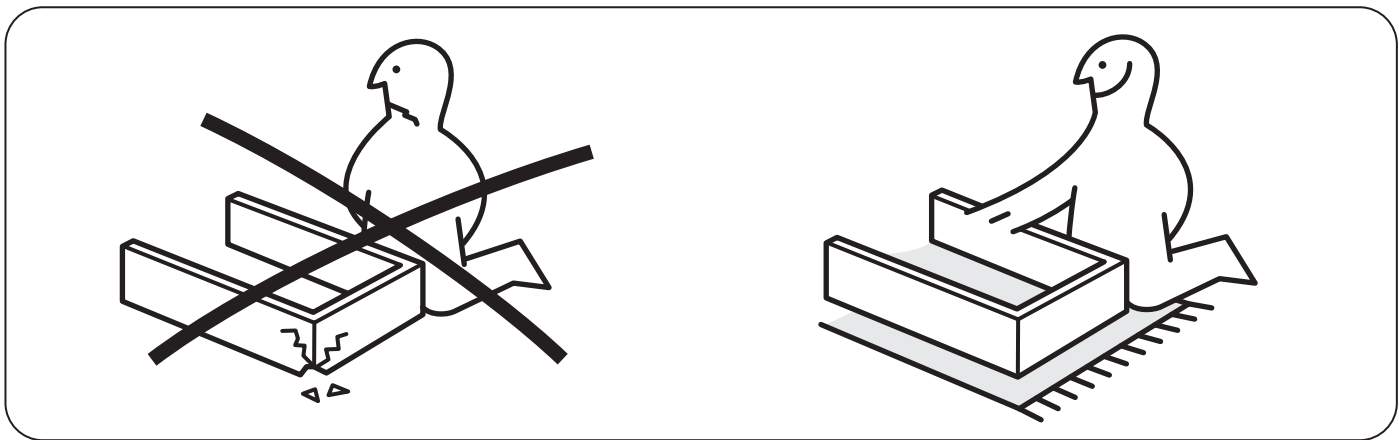
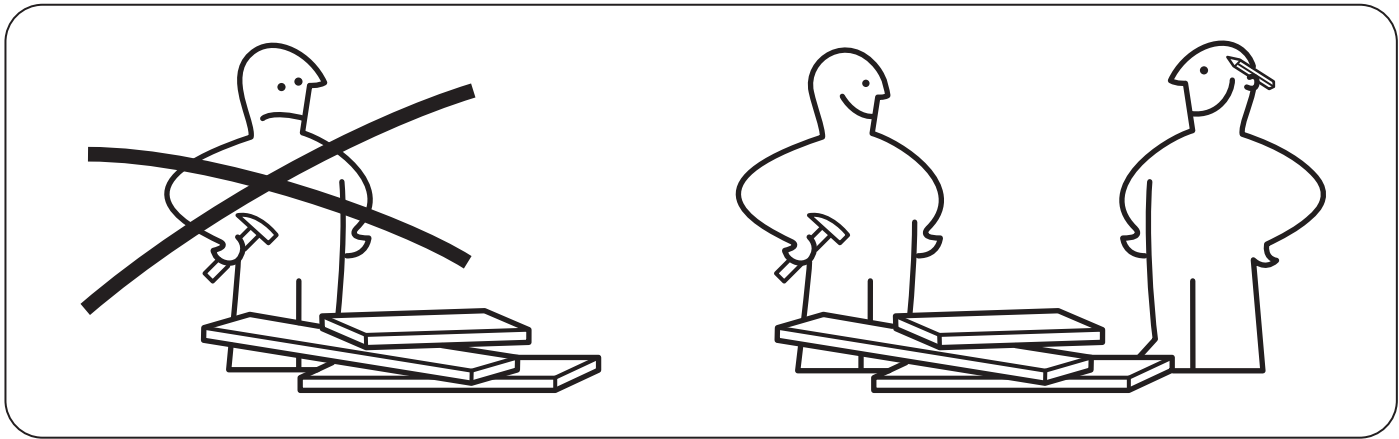
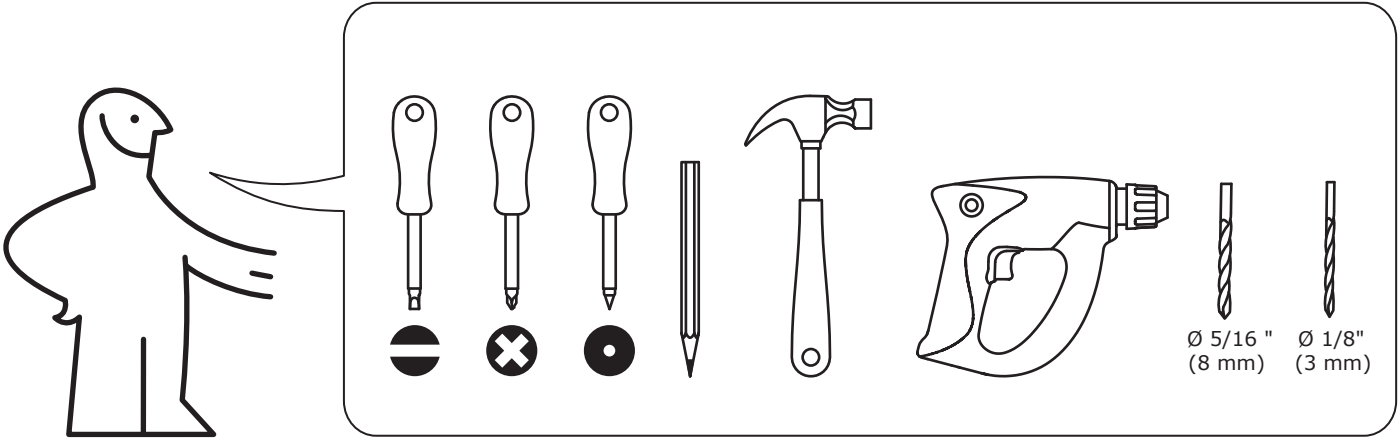
Enfants morts suite au basculement d'un meuble. Afin de limiter le risque de basculement de meuble :

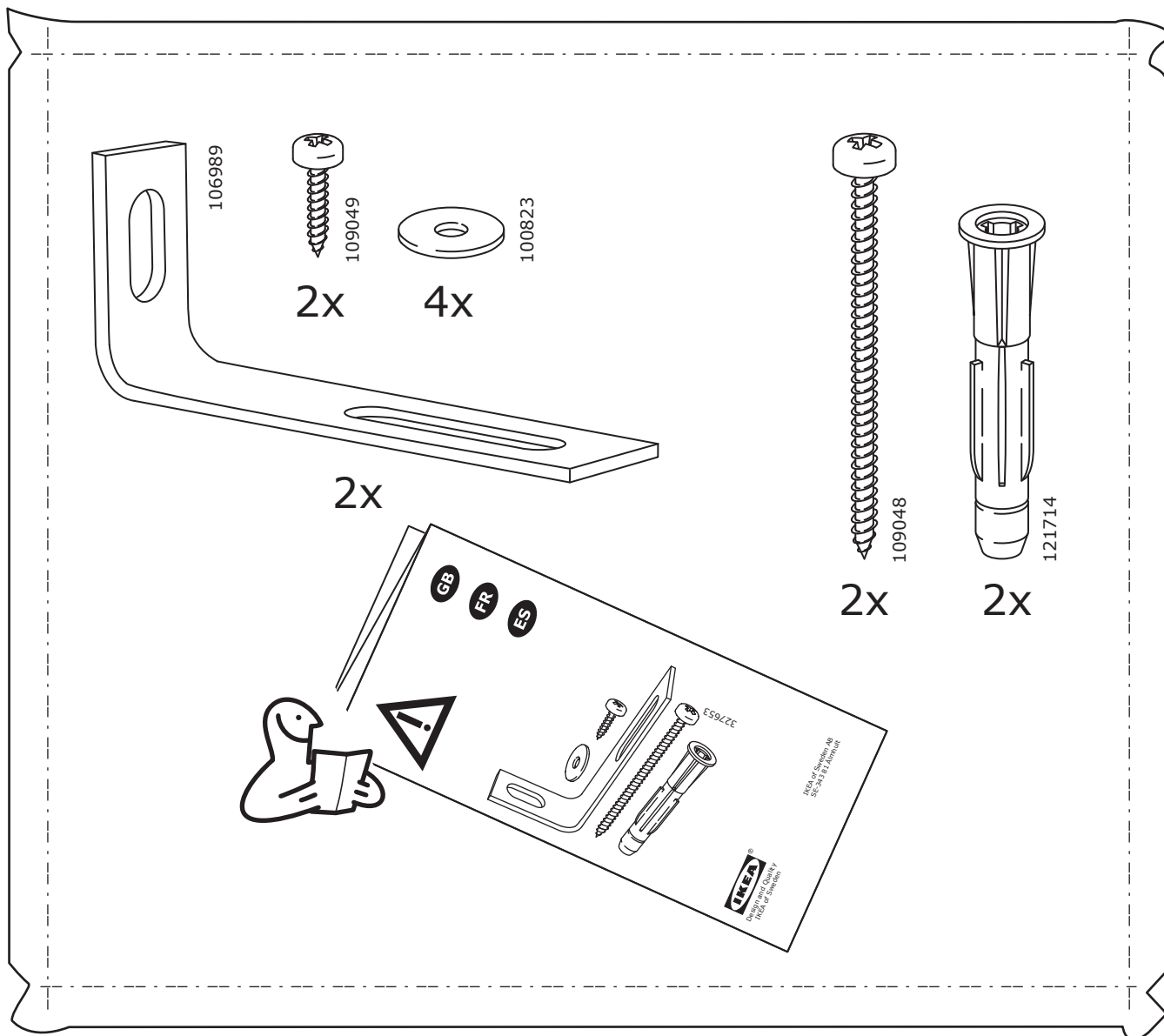
- TOUJOURS utiliser les fixations anti-basculement fournies.
- NE JAMAIS installer de TV sur ce produit.
- NE JAMAIS laisser d'enfants se tenir debout sur les tiroirs, portes ou étagères, y grimper ou s'y suspendre.
- NE JAMAIS ouvrir plus d'un tiroir à la fois.
- NE PAS mettre hors d'état de fonctionnement ou ne pas retirer le système de blocage individuel des tiroirs.
- Placer les choses les plus lourdes dans les tiroirs du bas.

ESPAÑOL
! ¡ADVERTENCIA!

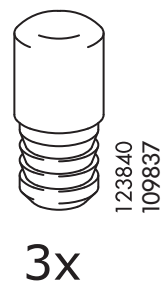
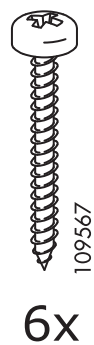
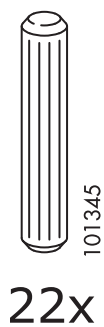
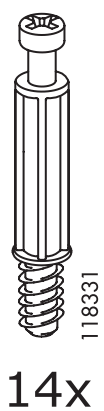
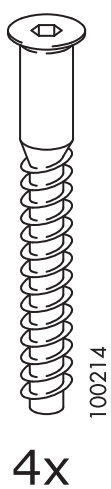
Se han dado casos de niños fallecidos como consecuencia del vuelco de un mueble. Para evitar el riesgo de vuelco:

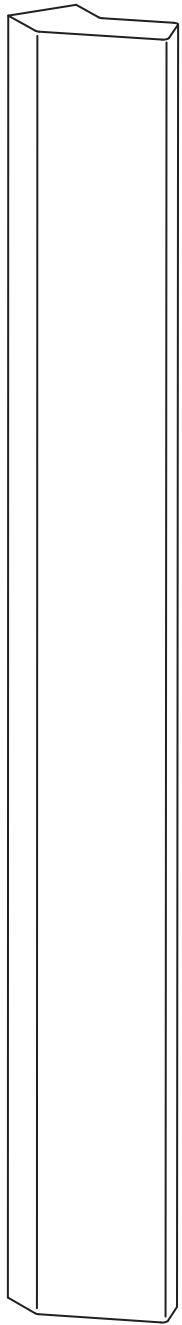
- Monta SIEMPRE los dispositivos antivuelco que se incluyen.
- No pongas NUNCA un TV encima de este producto.
- No permitas NUNCA que los niños se cuelguen o suban encima de los cajones, las puertas o las baldas.
- No abras NUNCA más de un cajón a la vez.
- NO obstaculices ni quites el sistema de bloqueo de los cajones.
- Mete los objetos más pesados en los cajones inferiores.





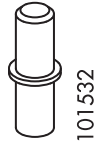
327653





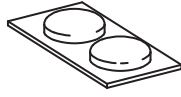
124328
128763
10050611

3x



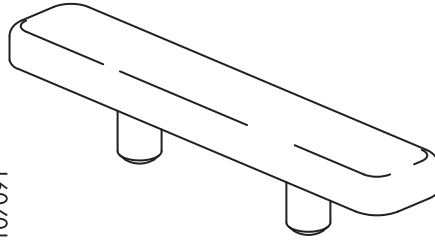
101532

12x



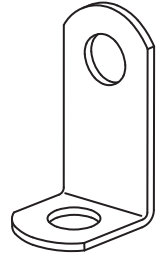
107091

2x



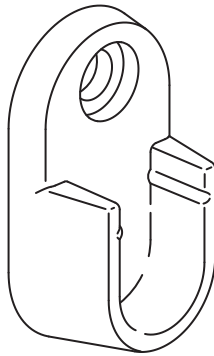
153548
158568

6x



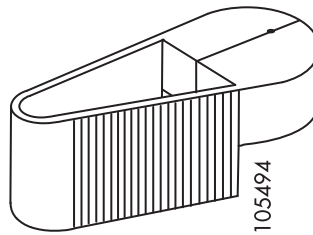
102553

3x



157306
157307

2x



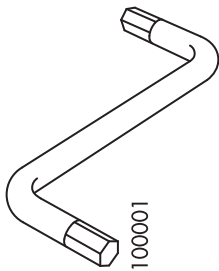
105494

1x



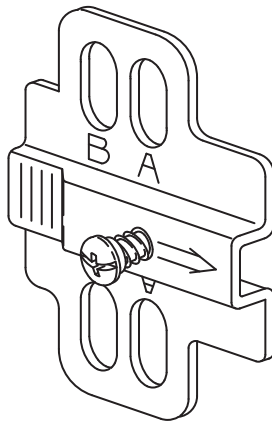
101293

60x



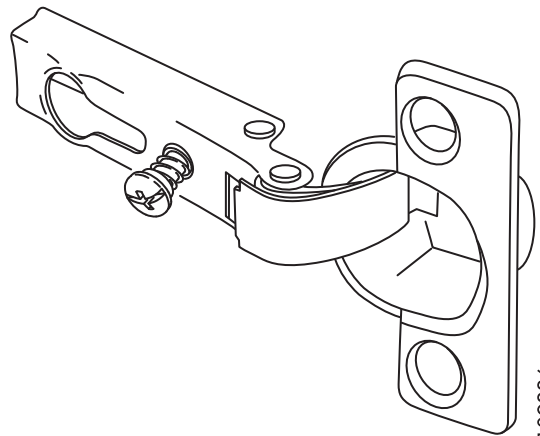
100001

1x



109220

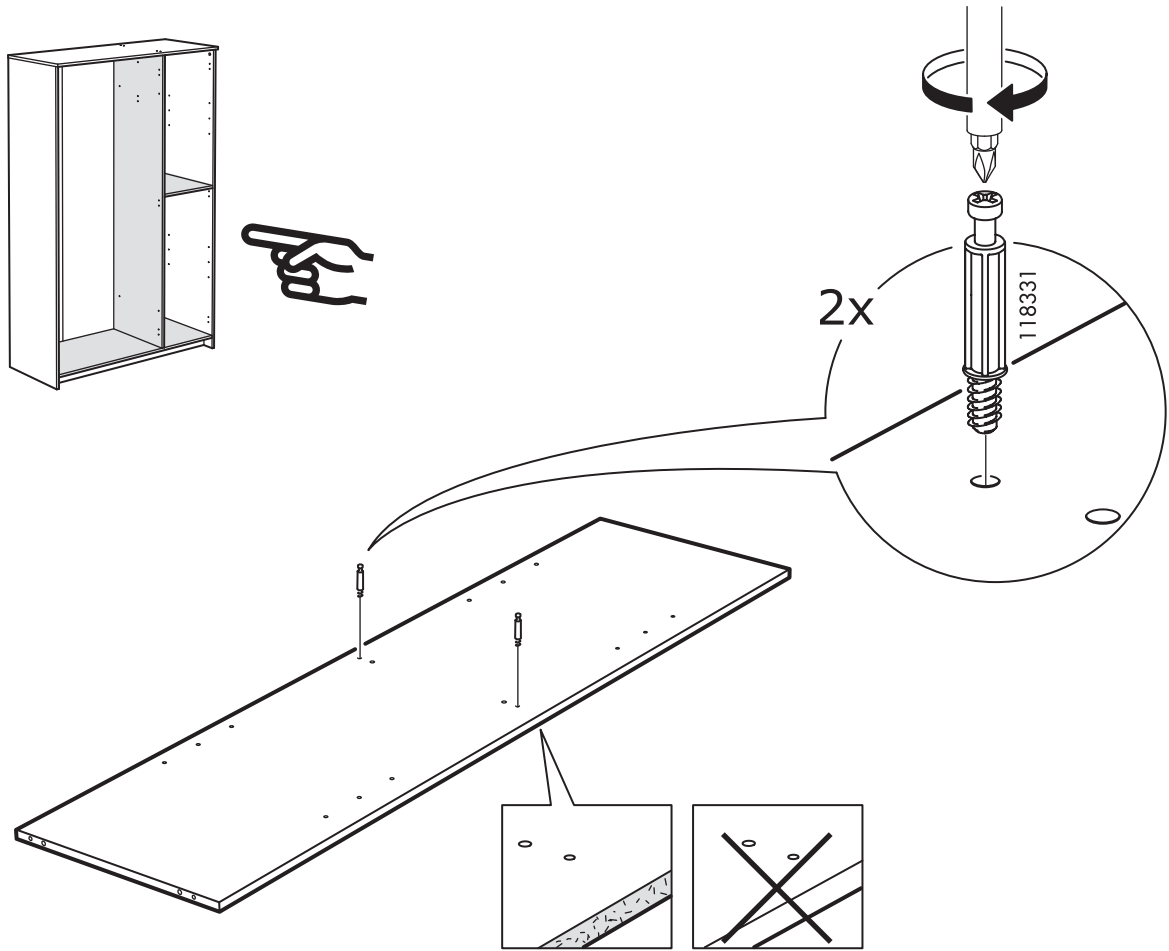
9x



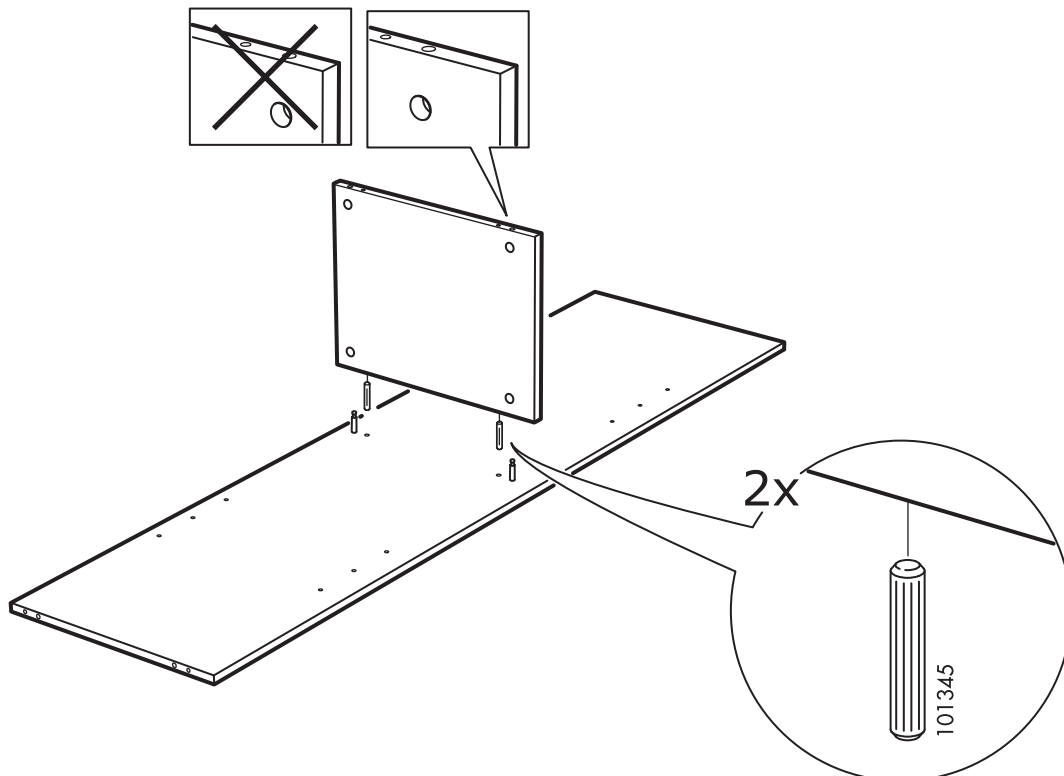
109336

9x

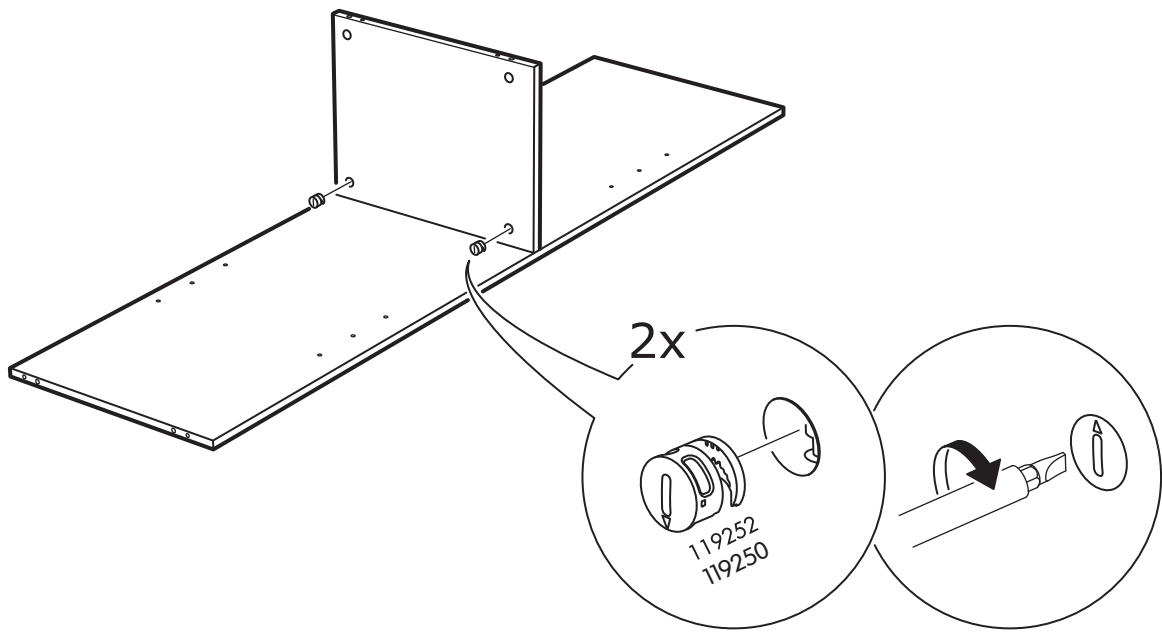
1



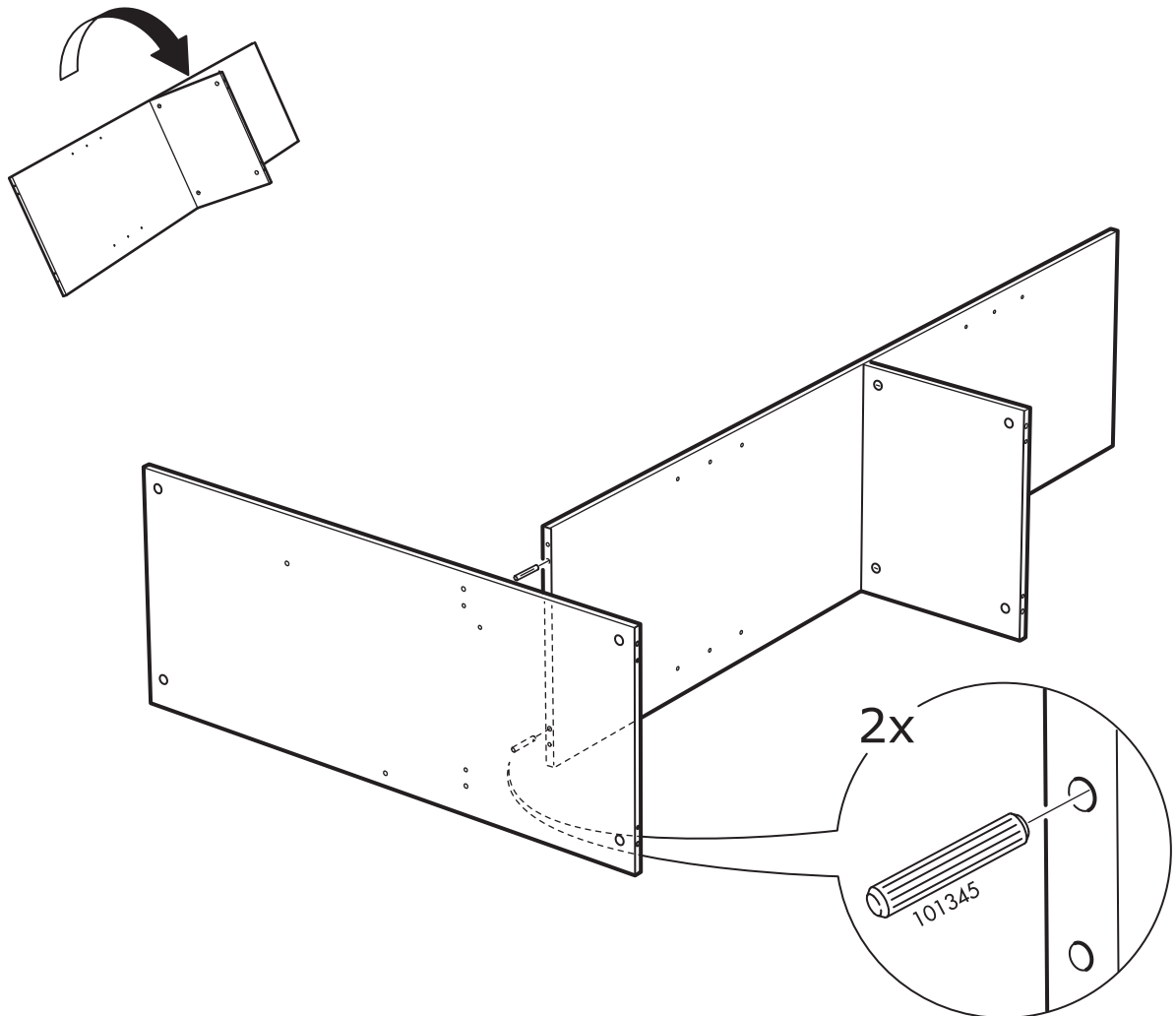
2



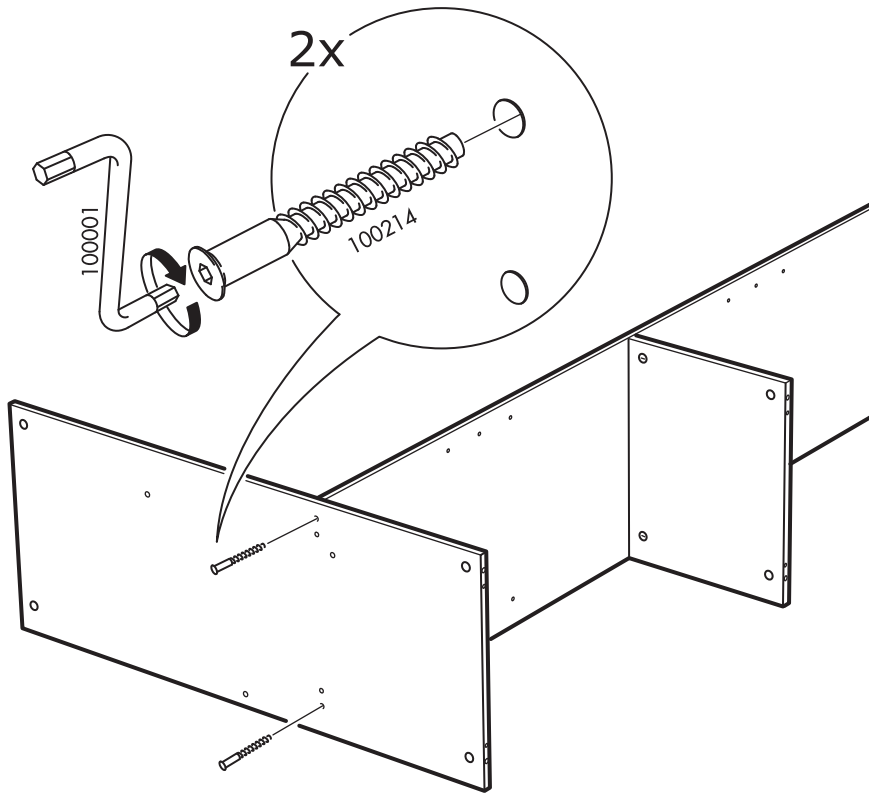
3



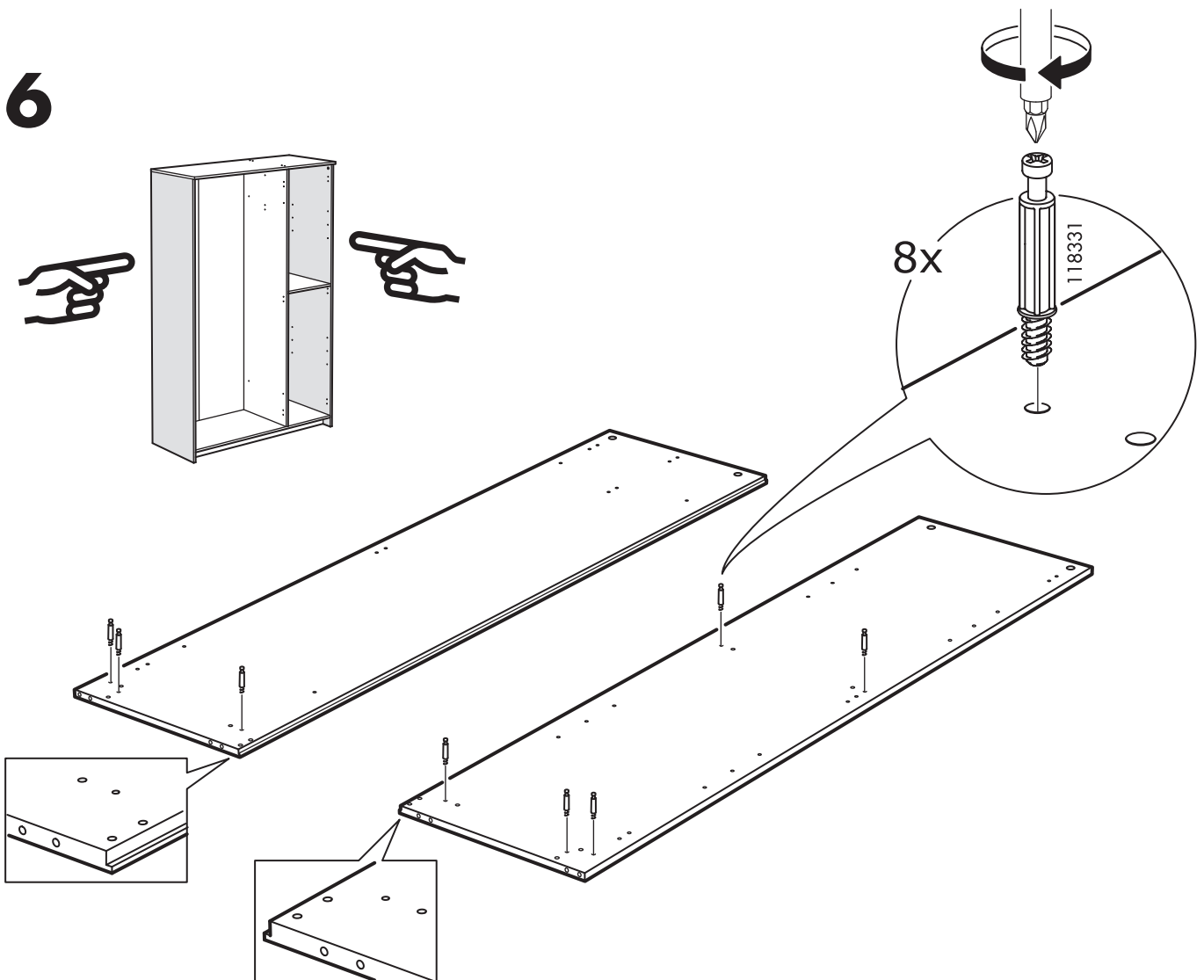
4



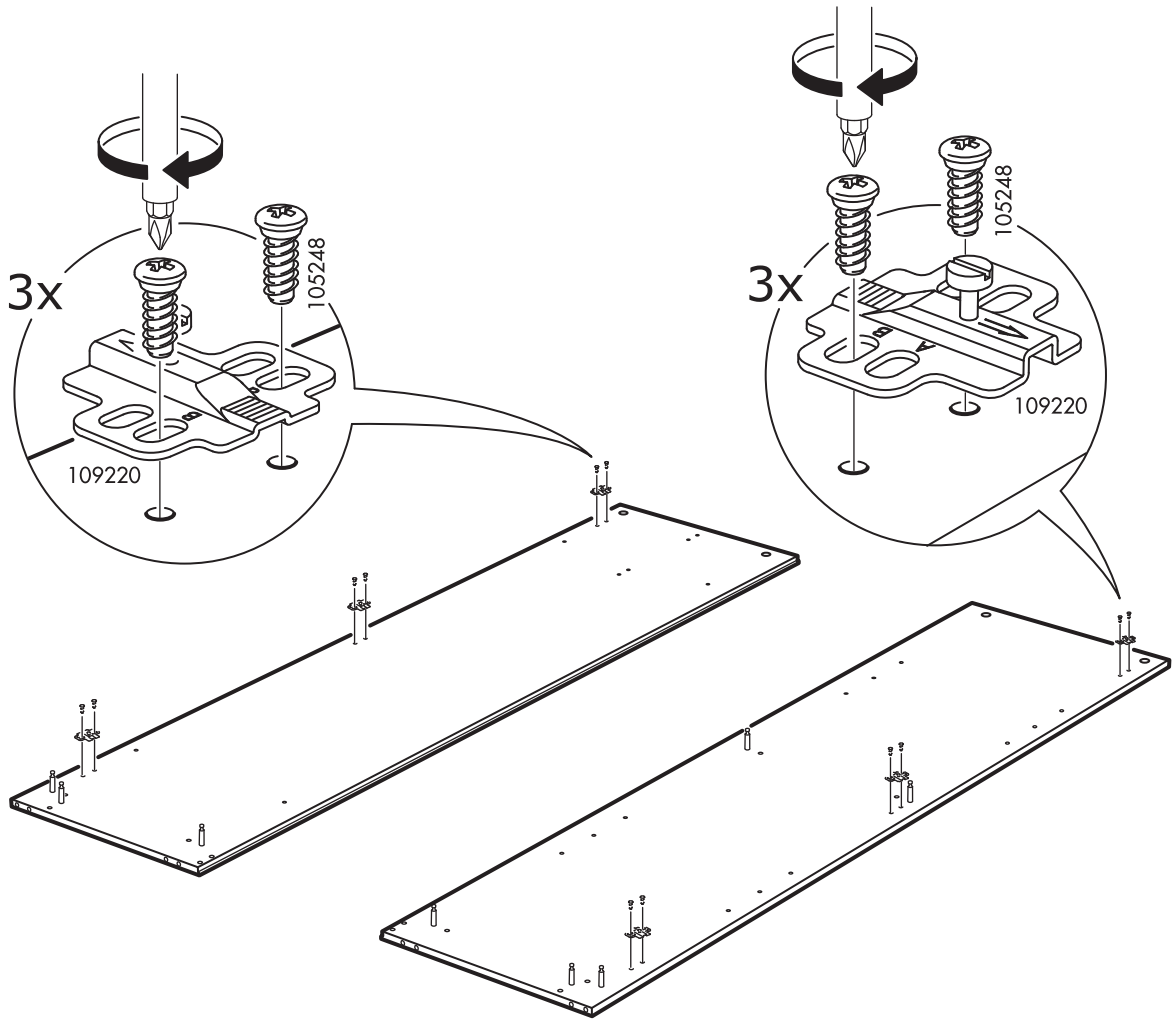
5



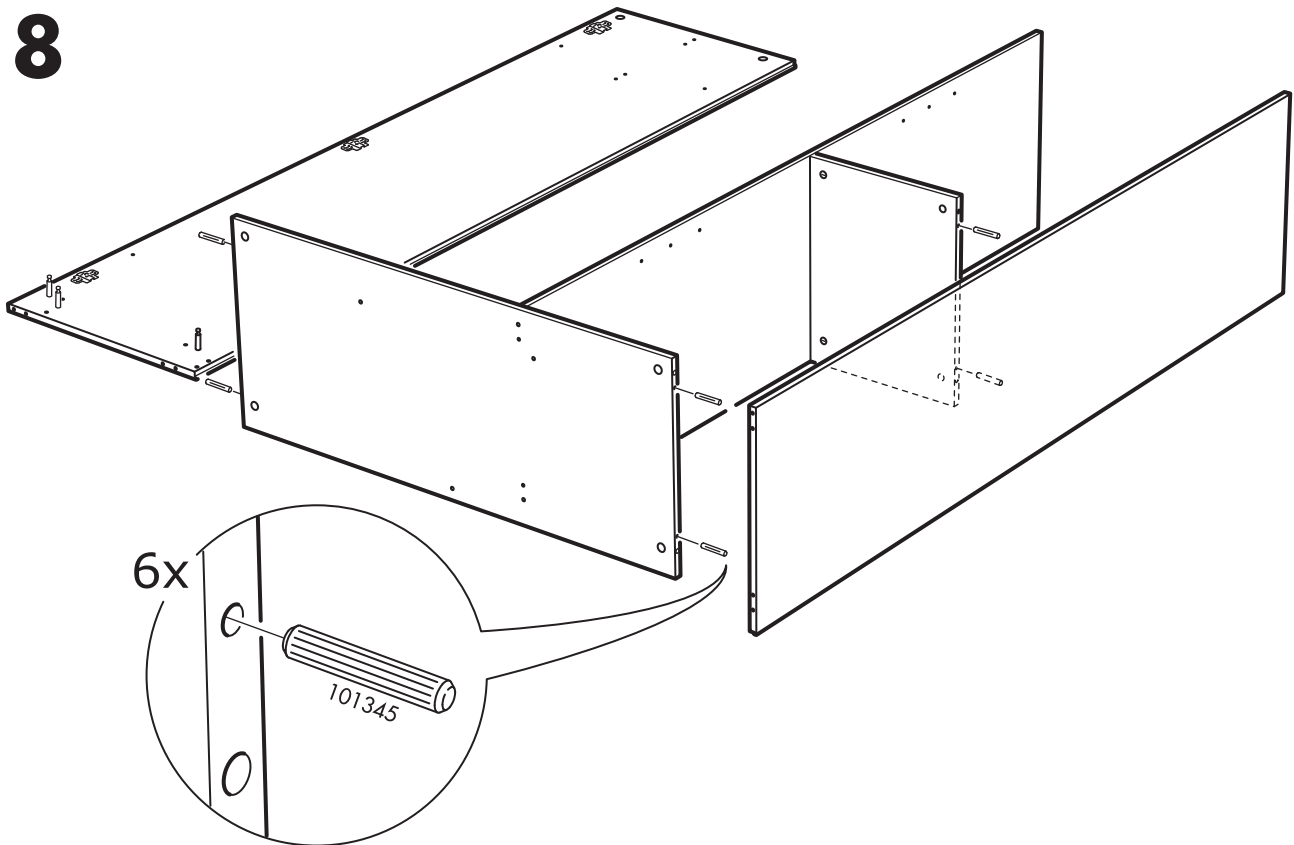
6



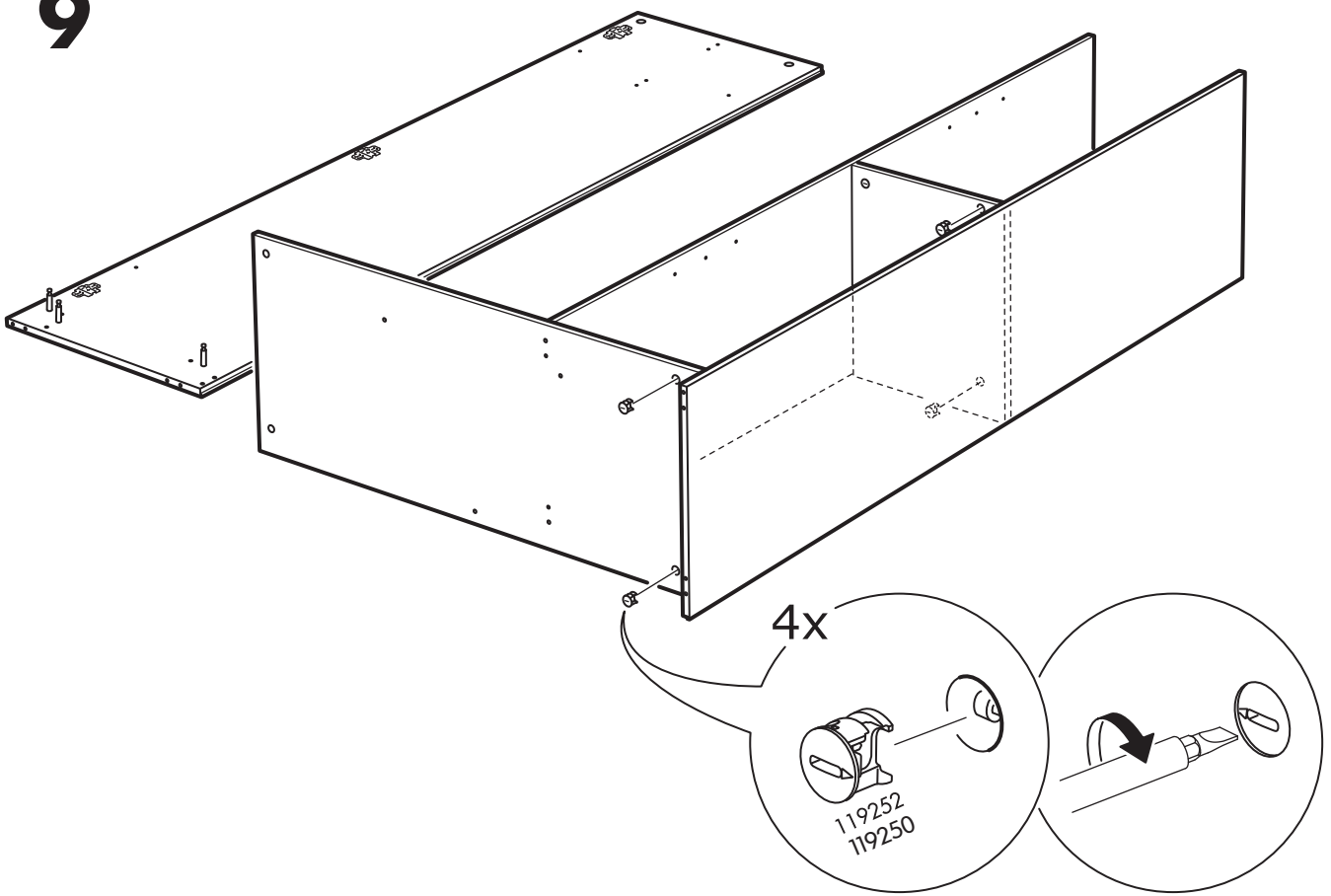
7



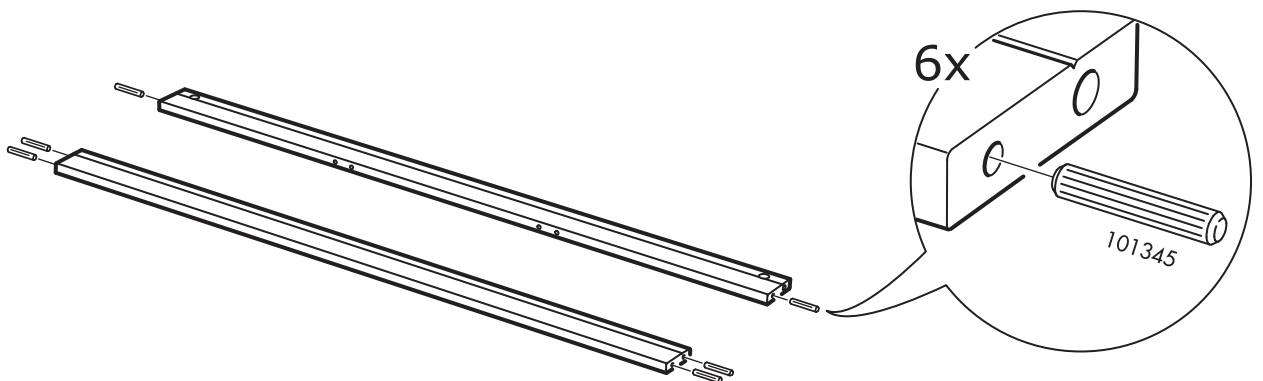
8



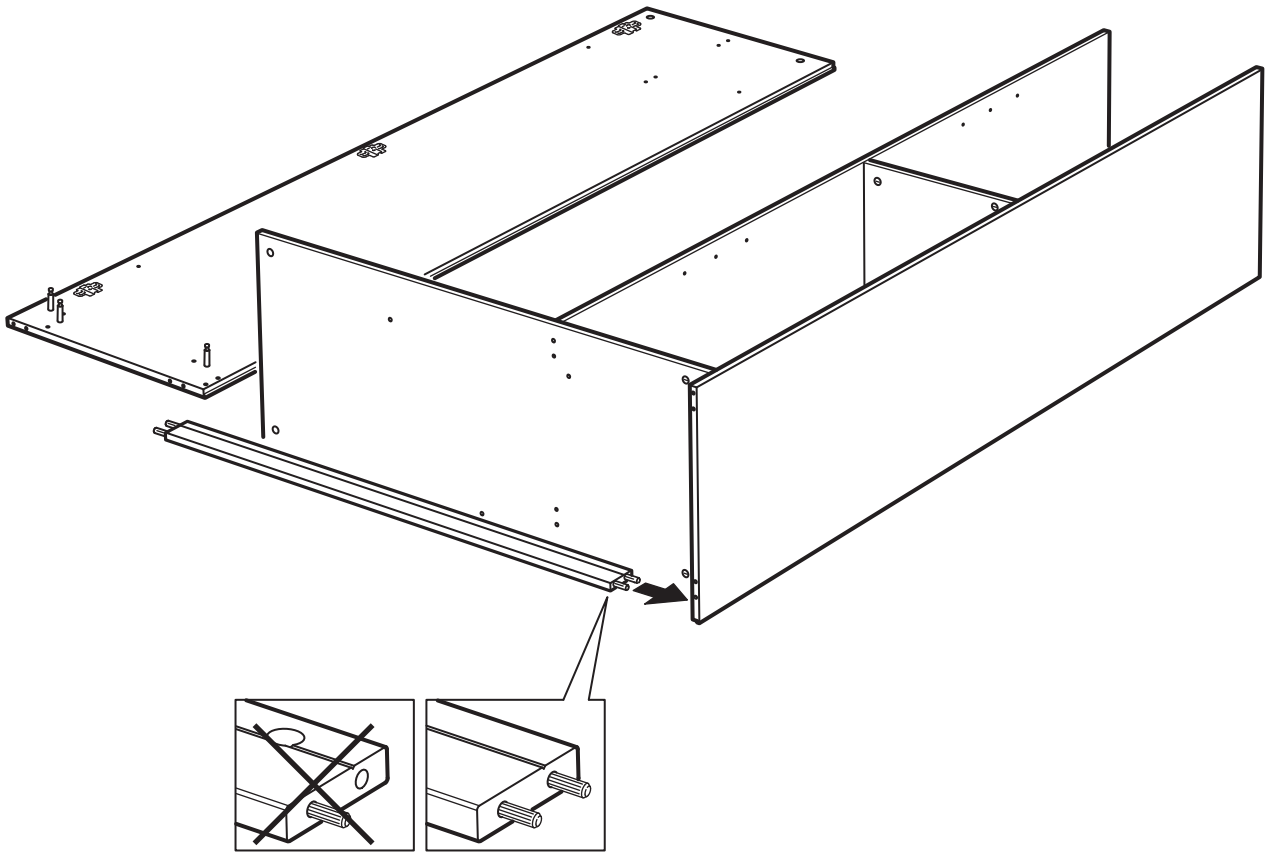
9



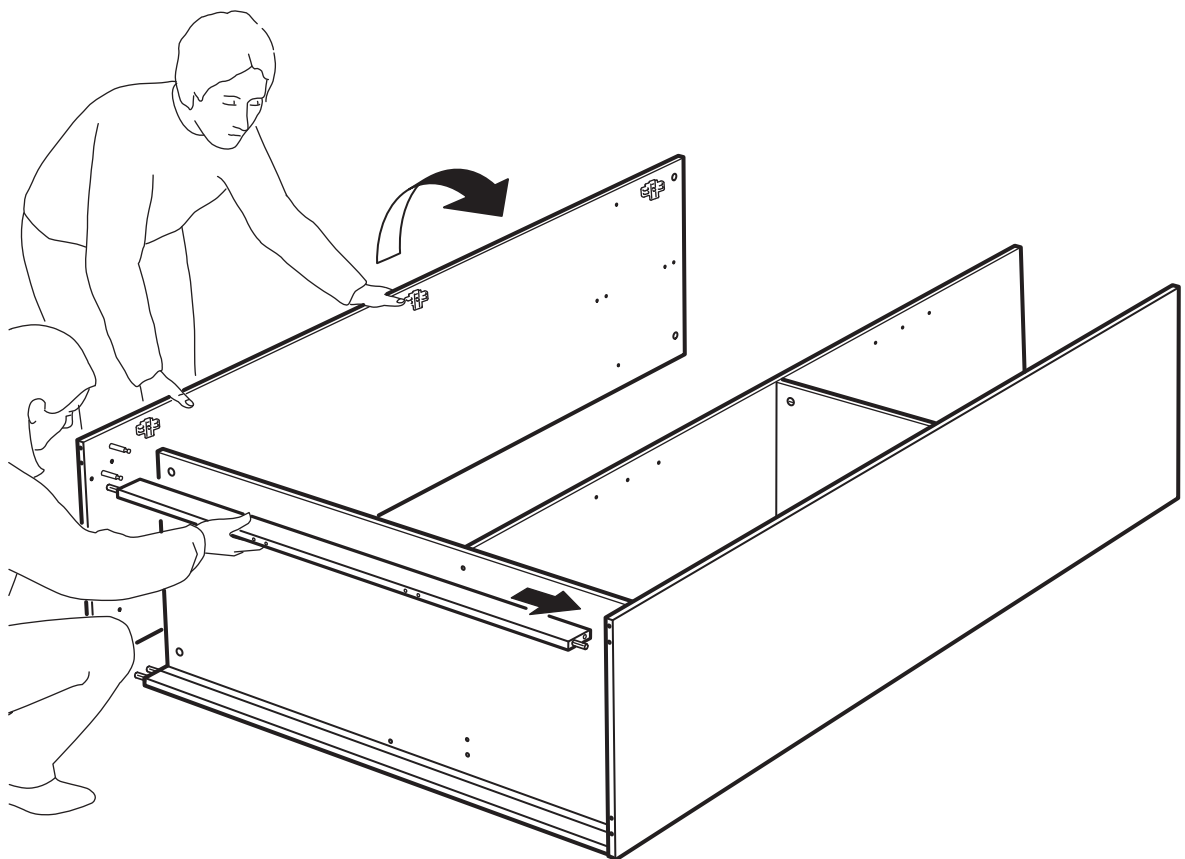
10



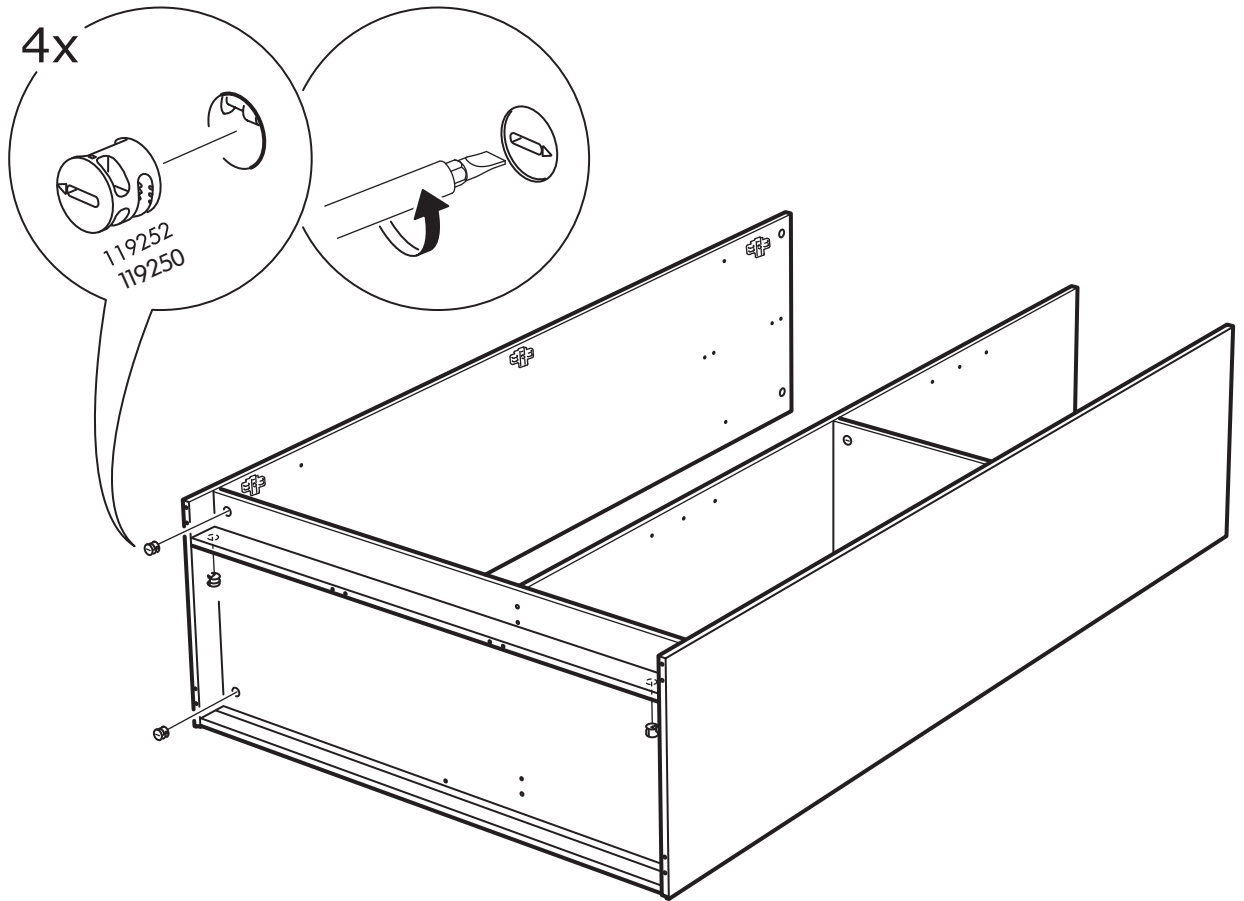
11



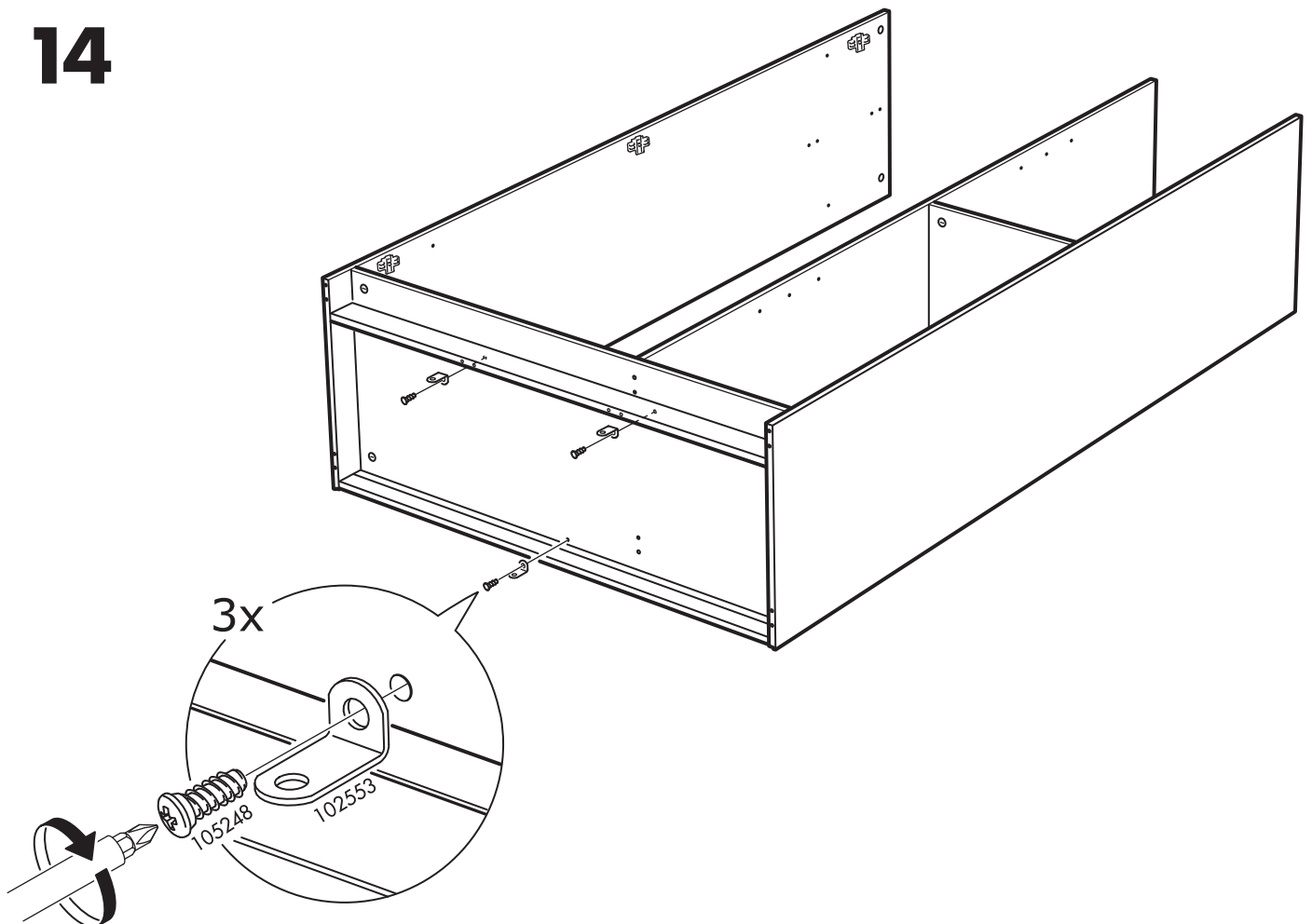
12



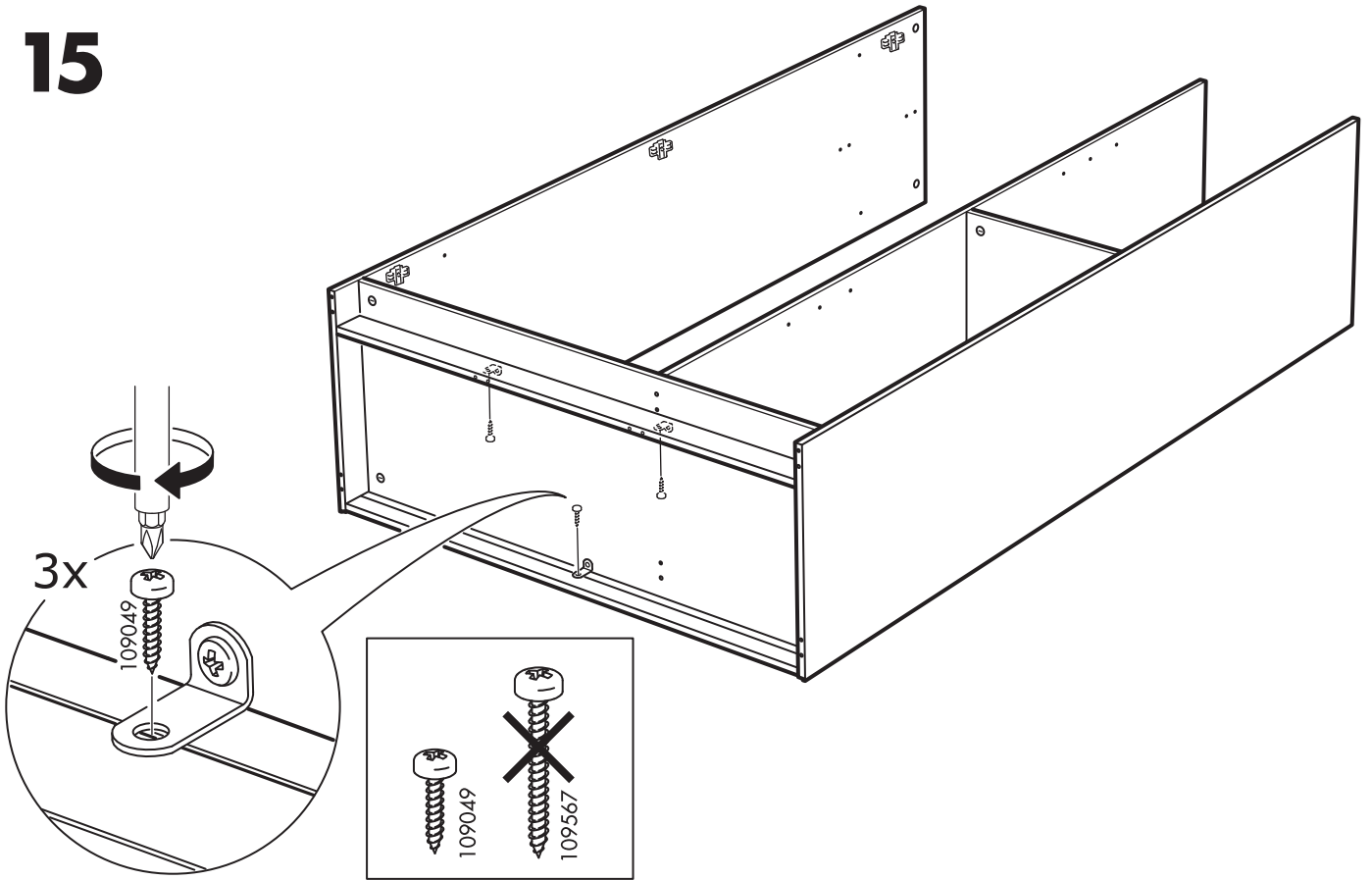
13



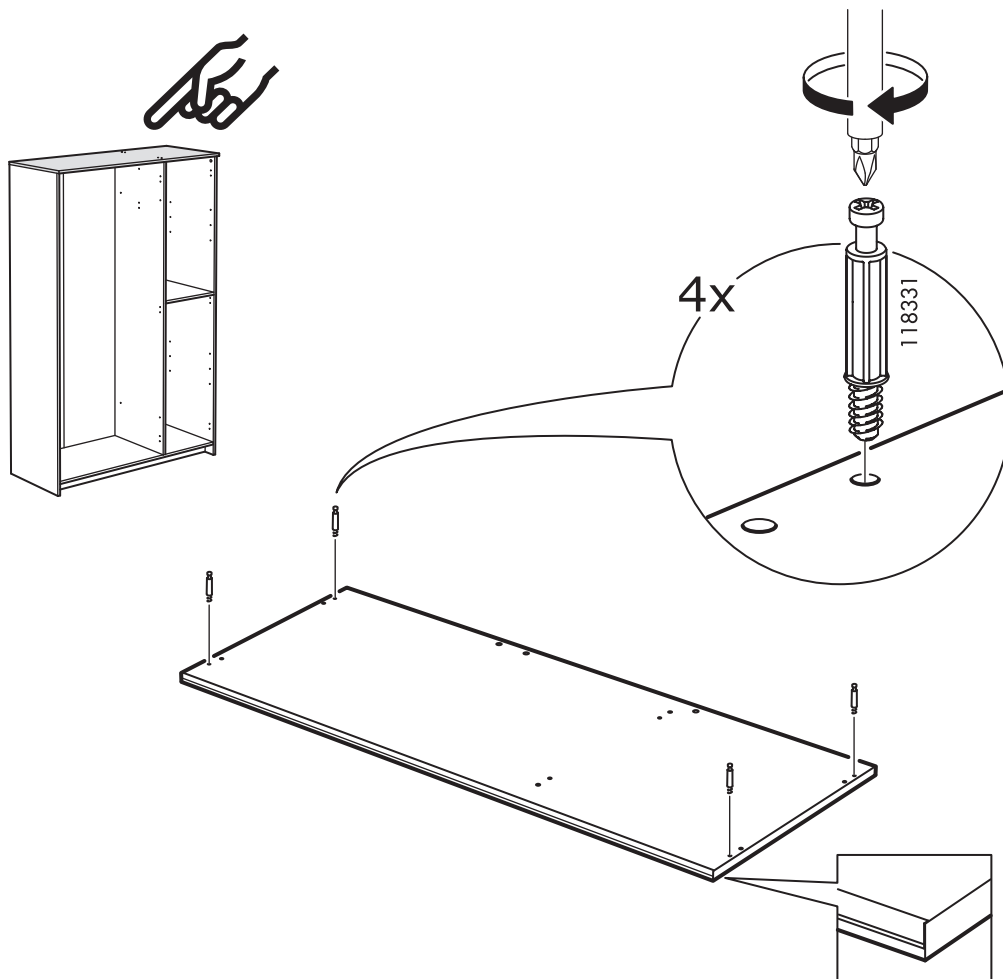
14



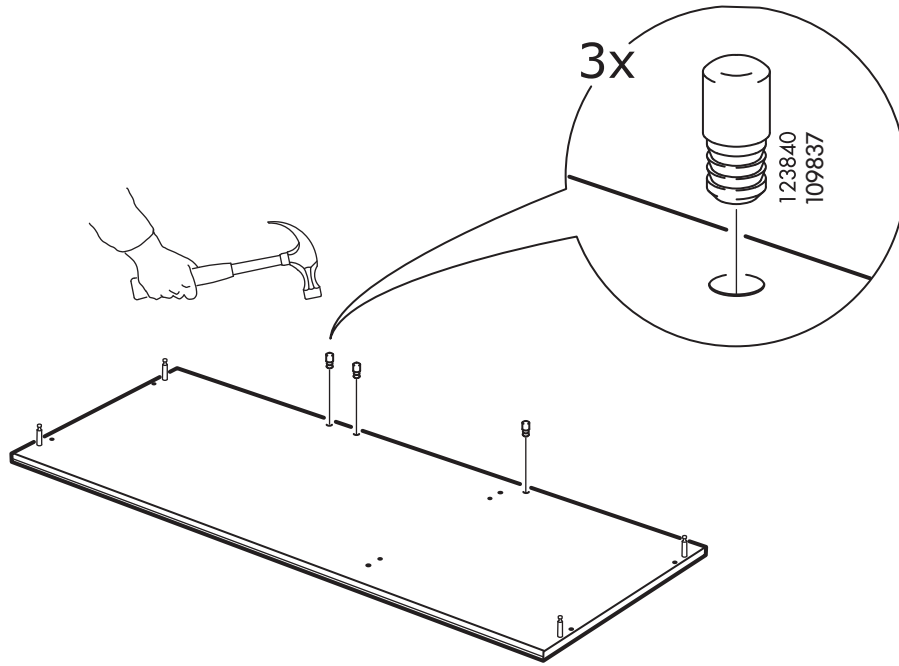
15



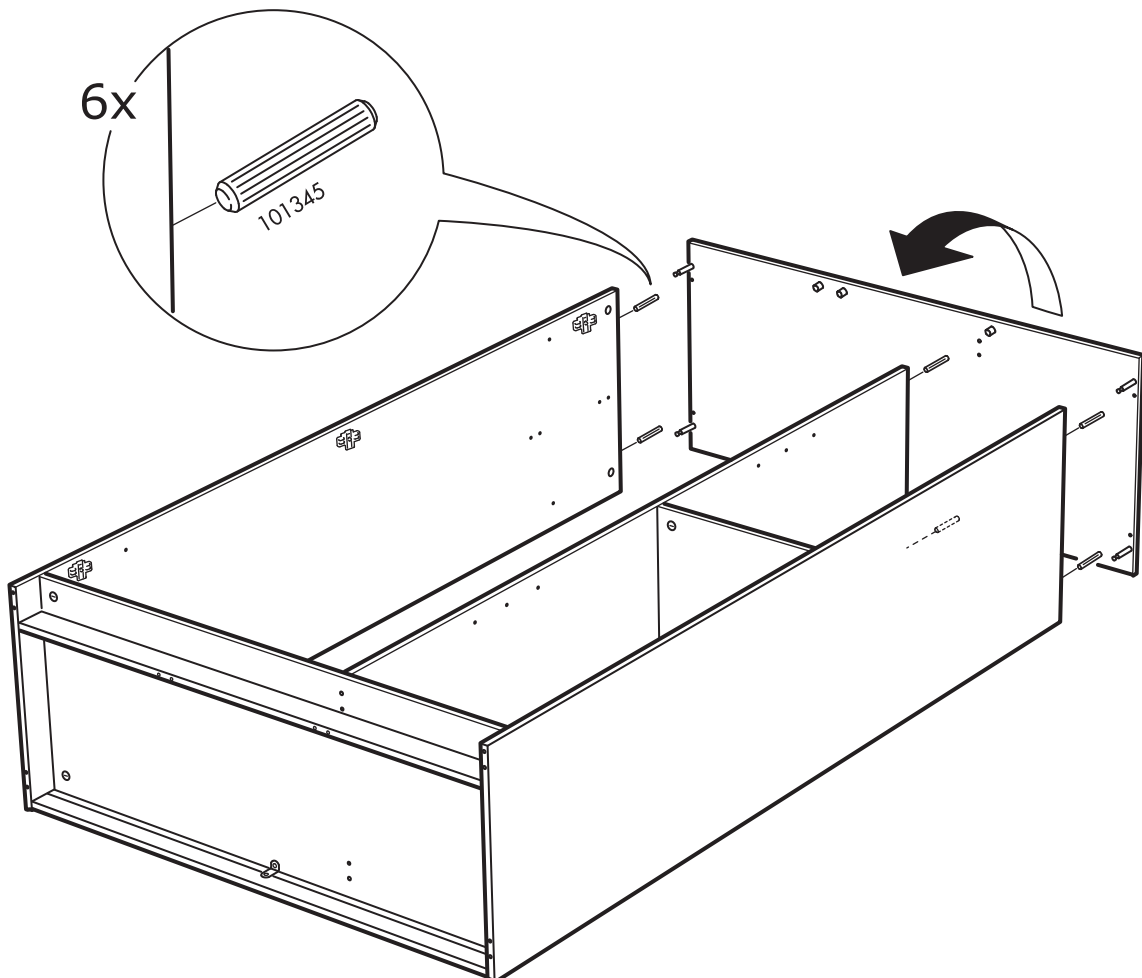
16



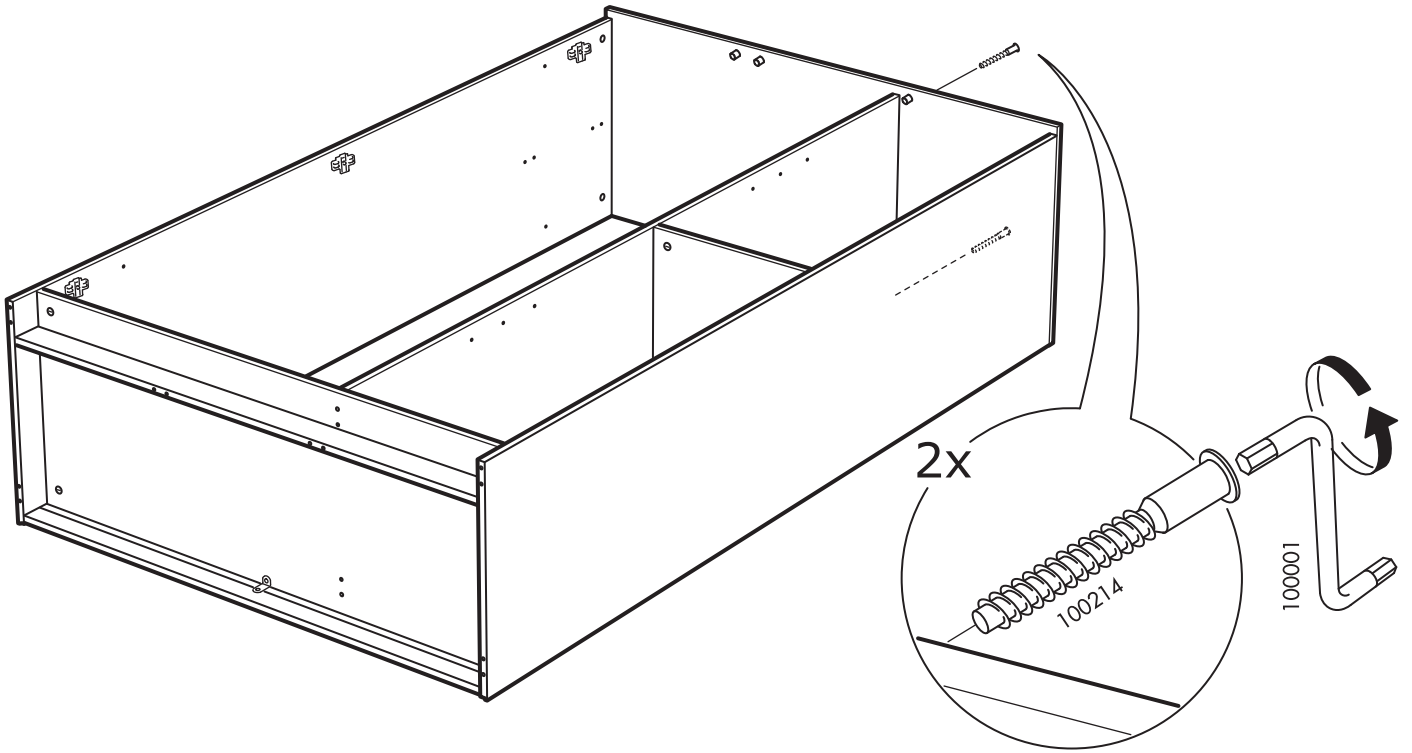
17



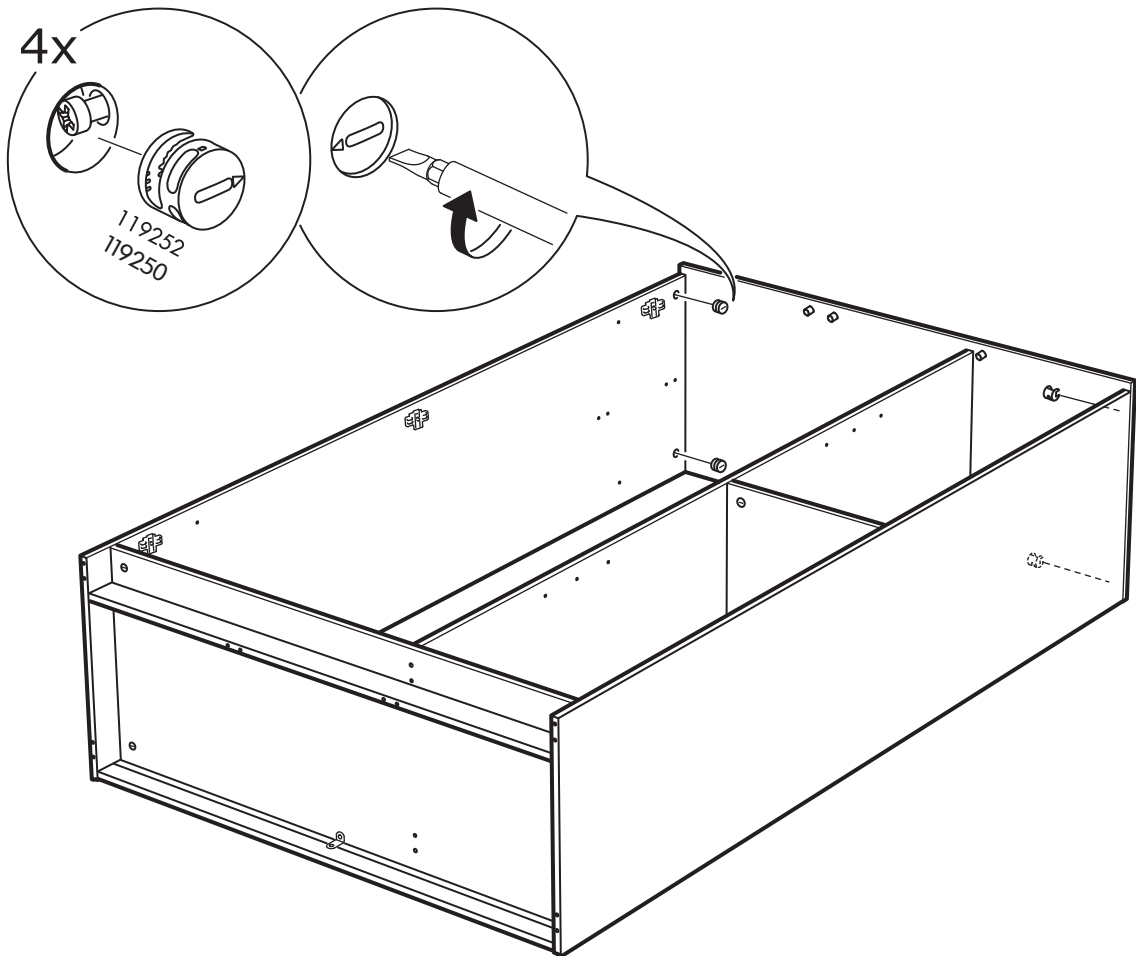
18



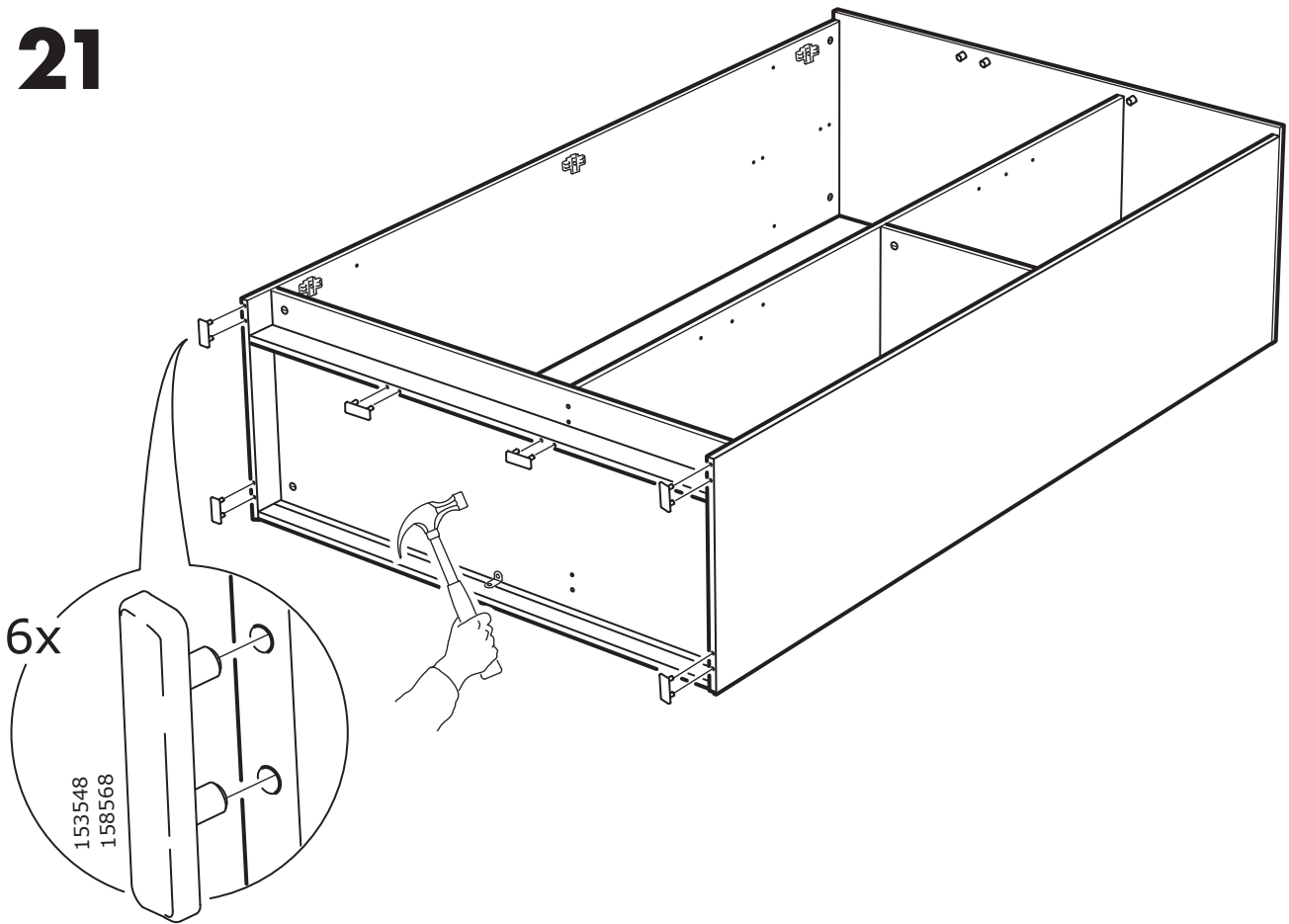
19



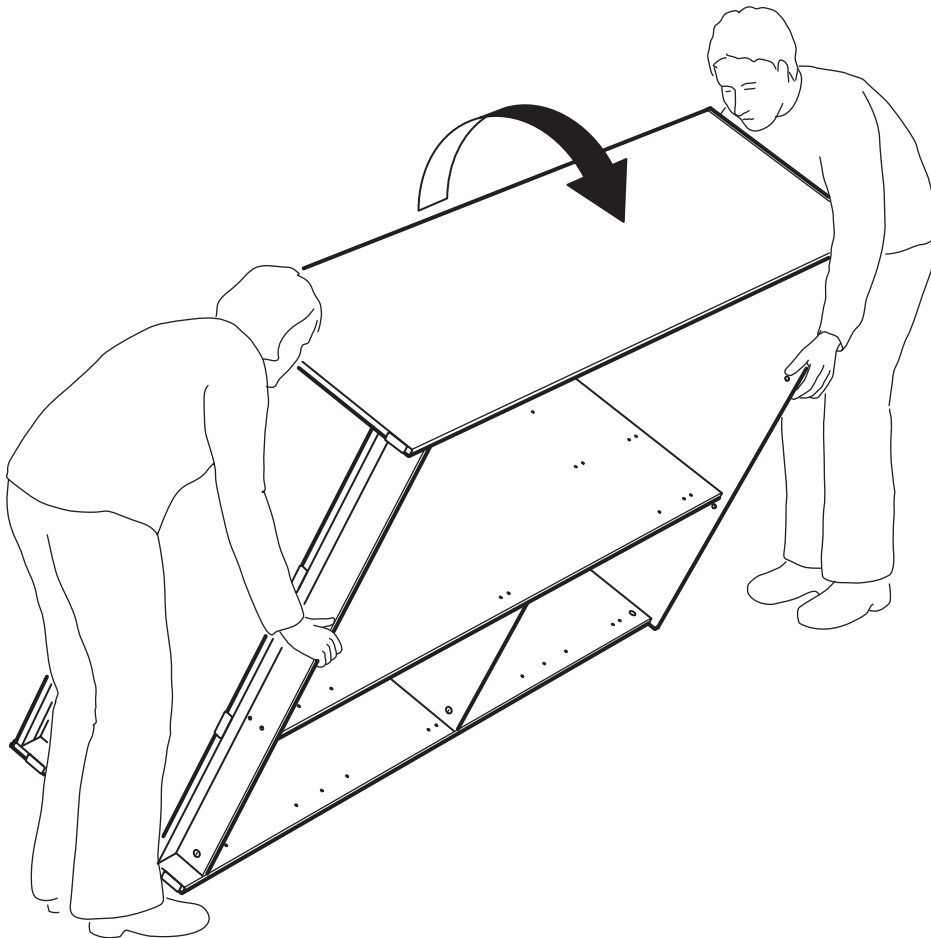
20



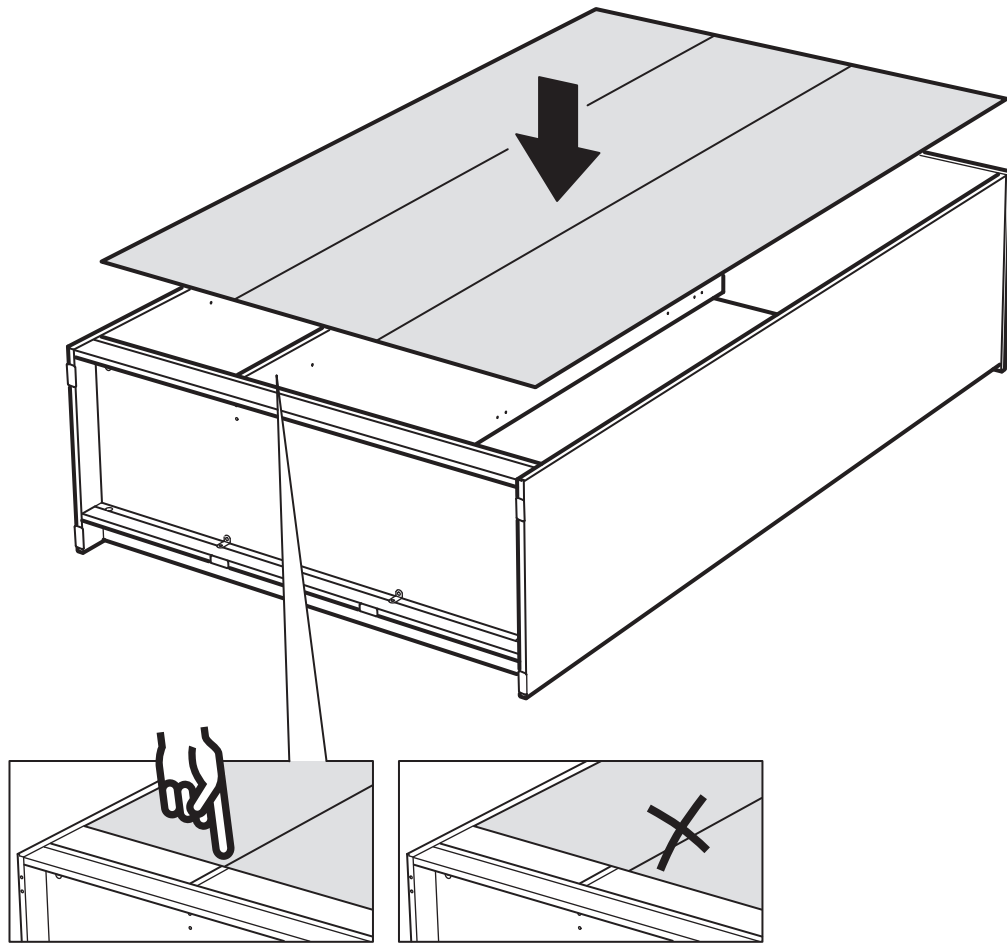
21



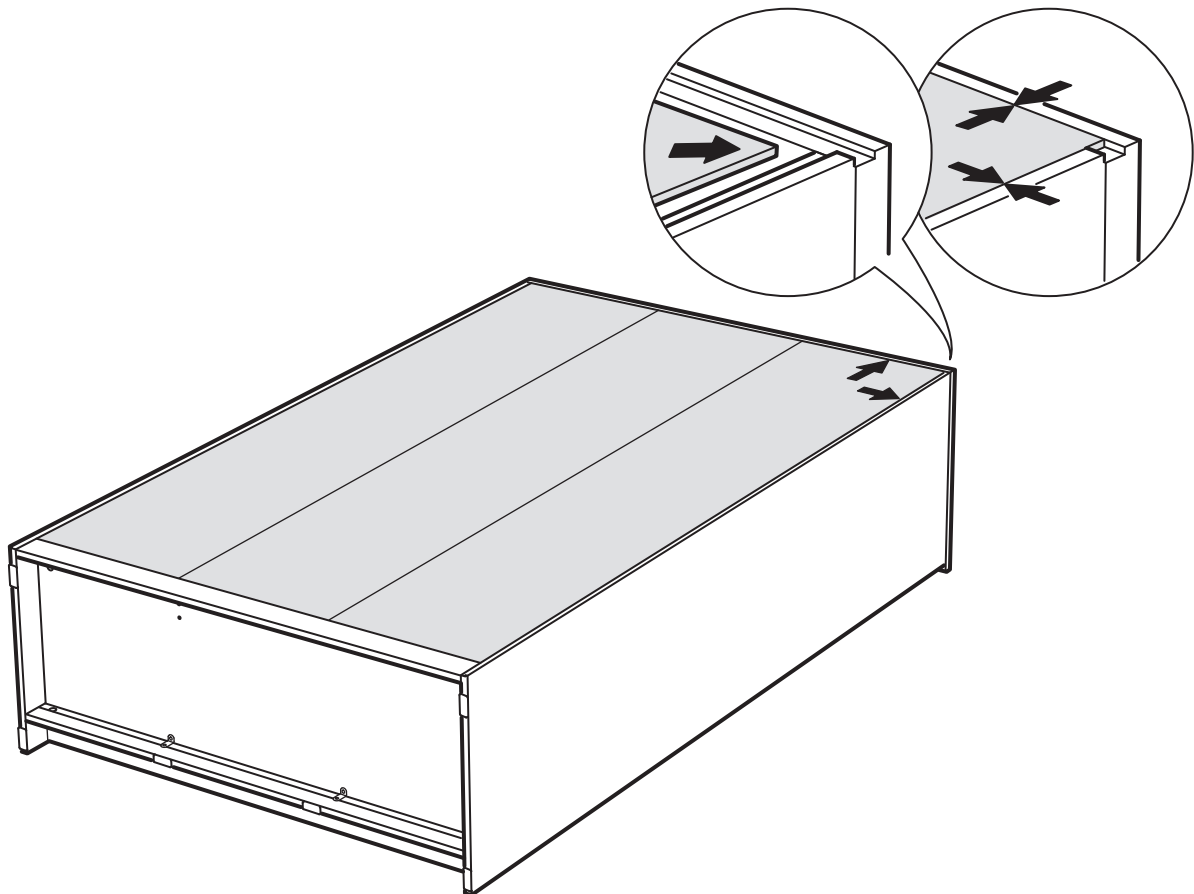
22



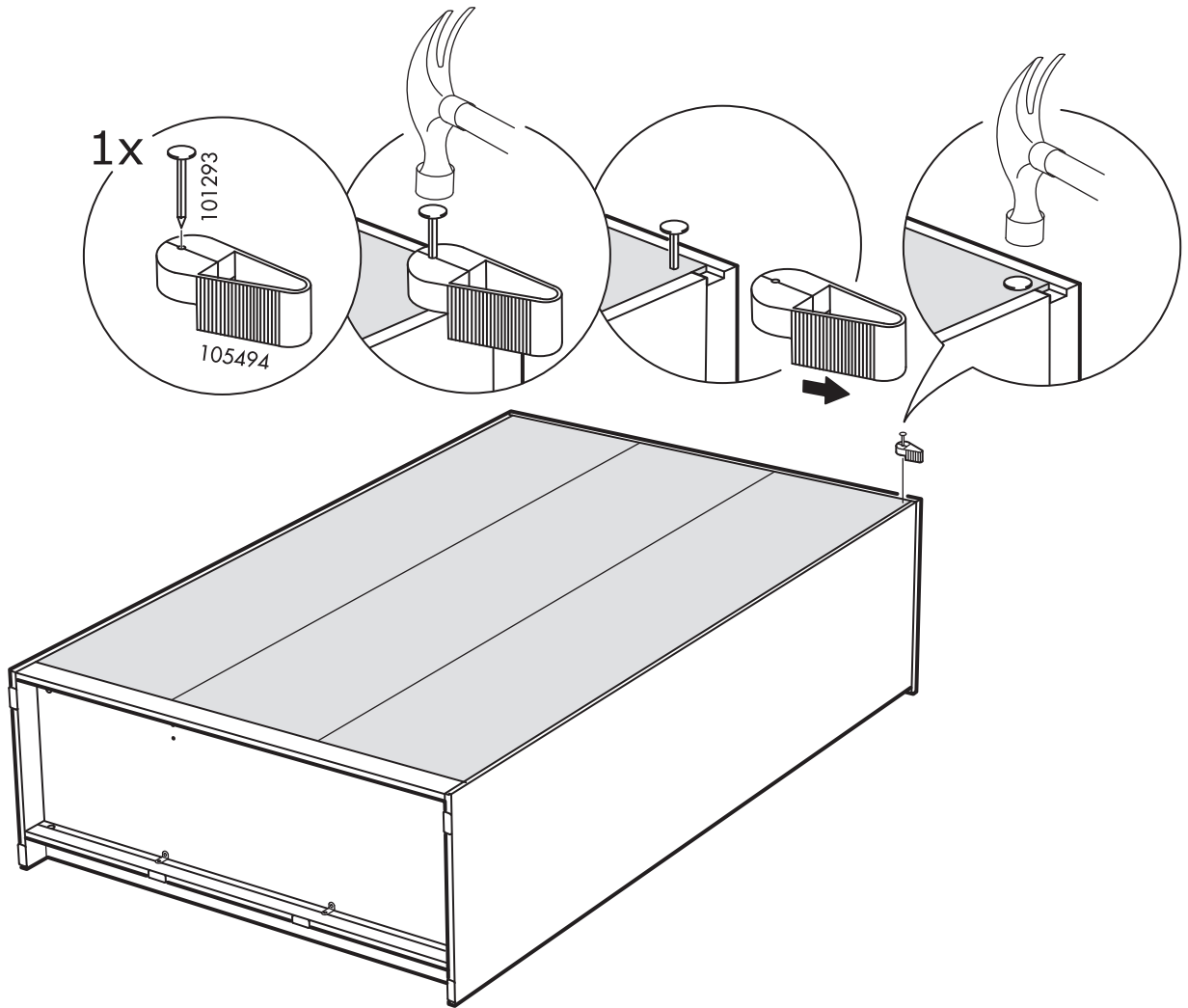
23



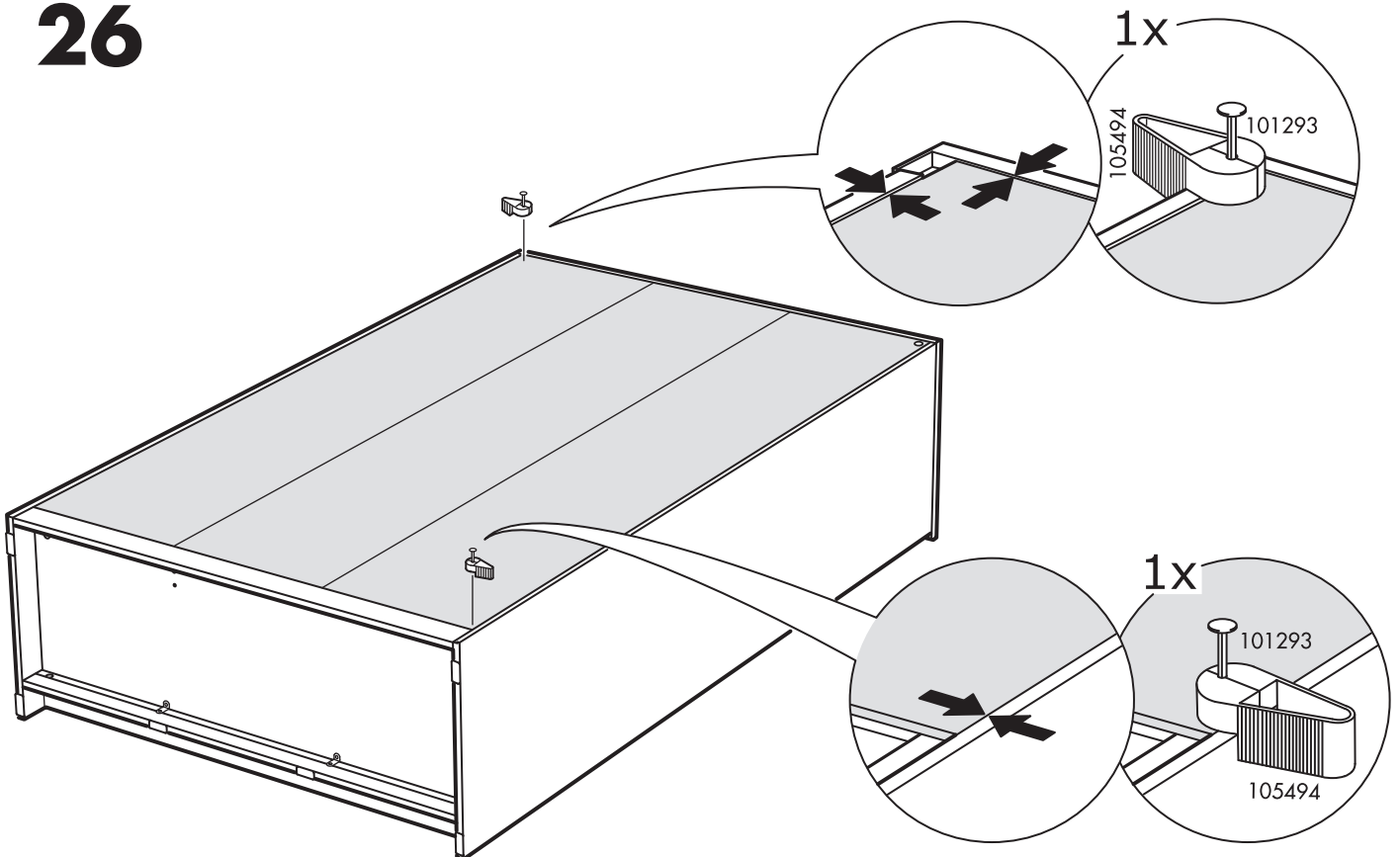
24



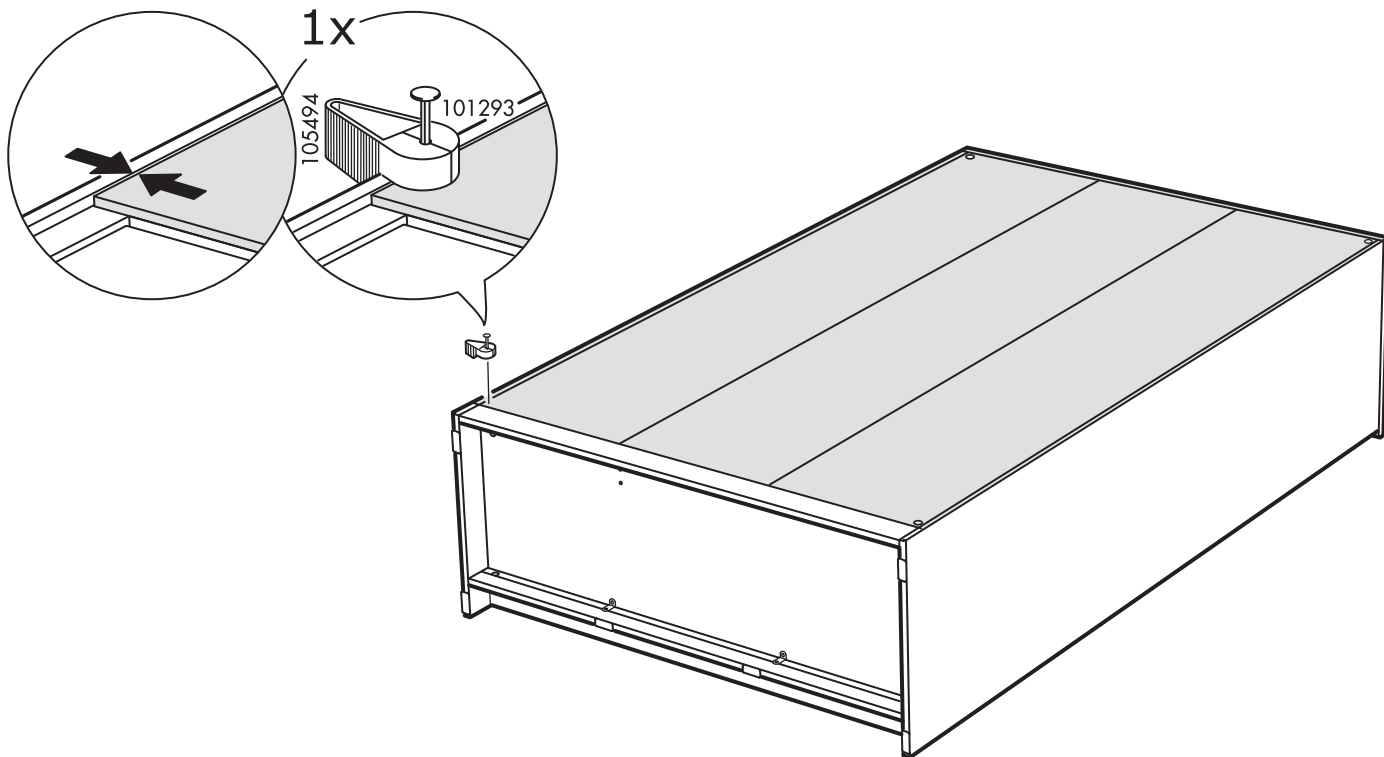
25



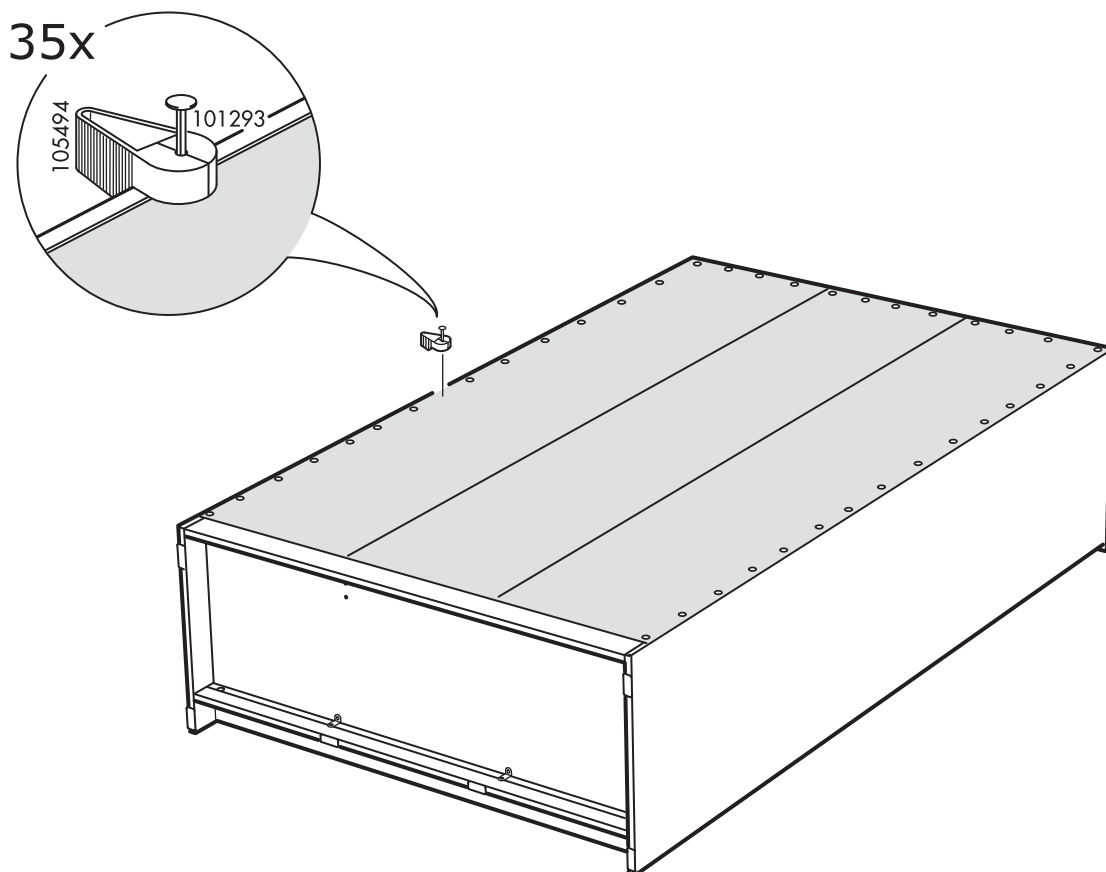
26

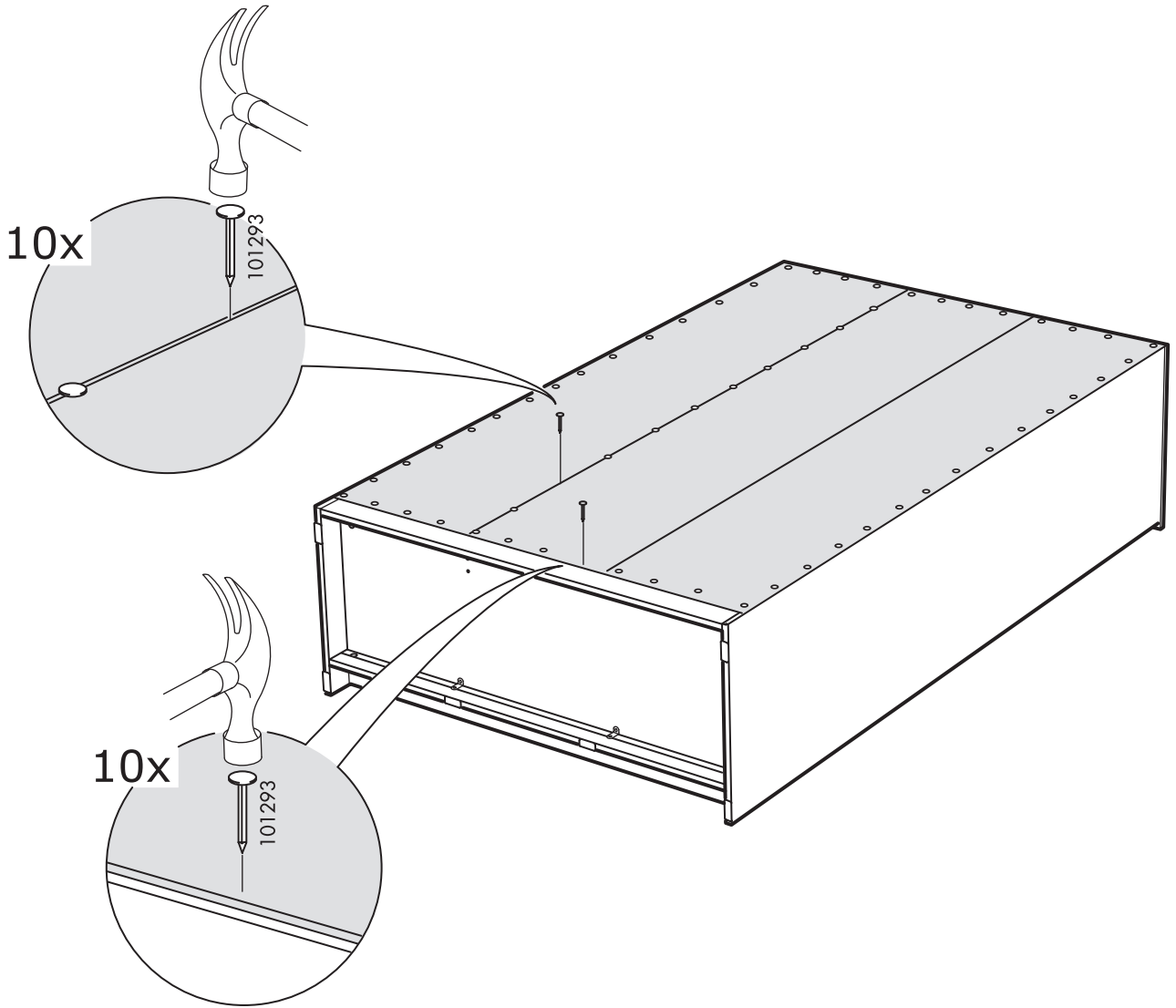


27

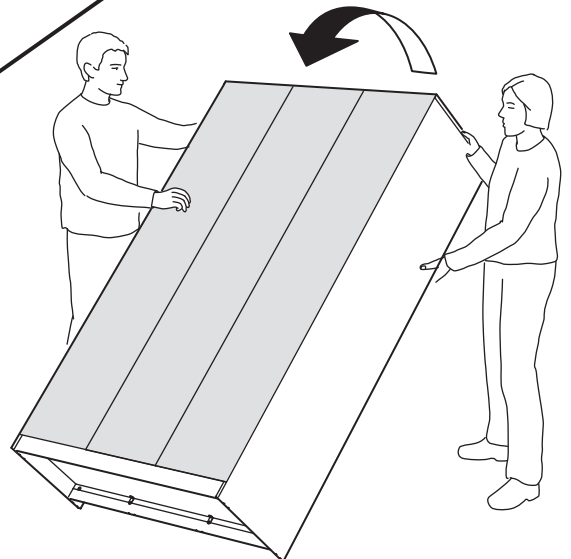
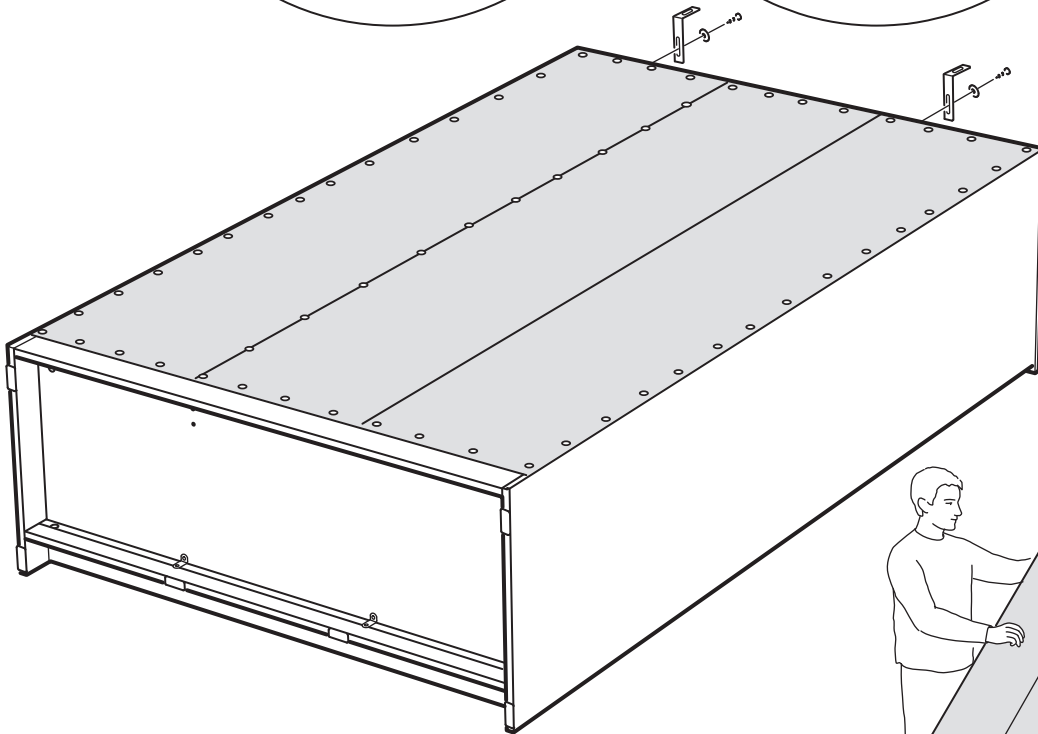
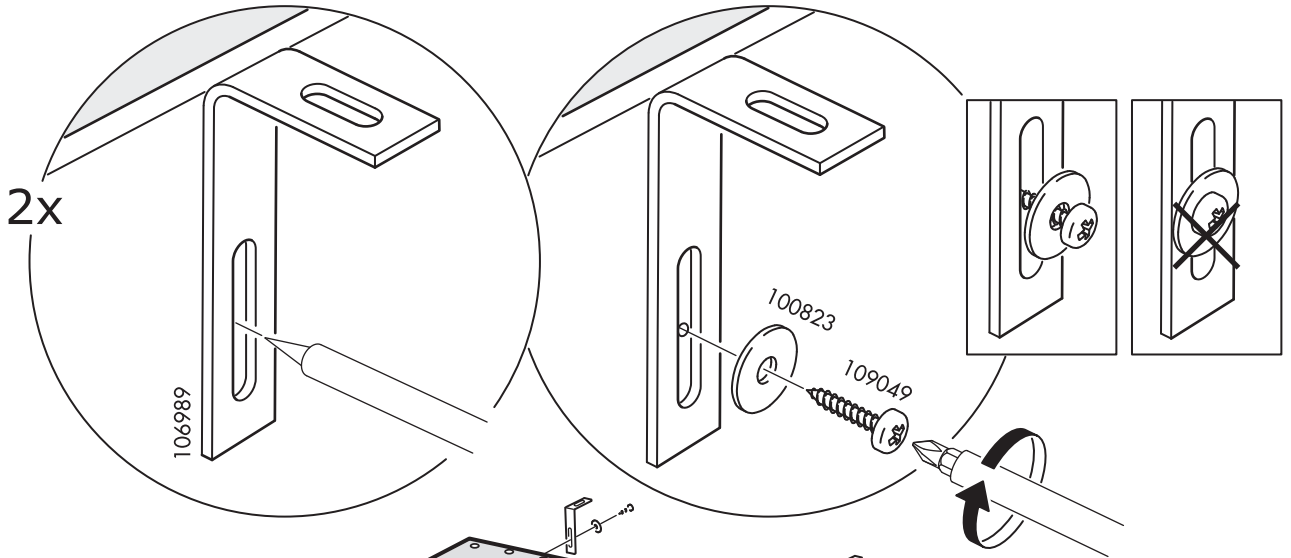
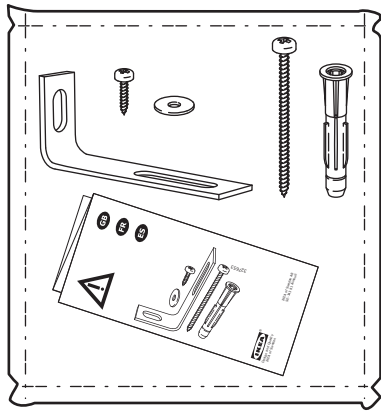


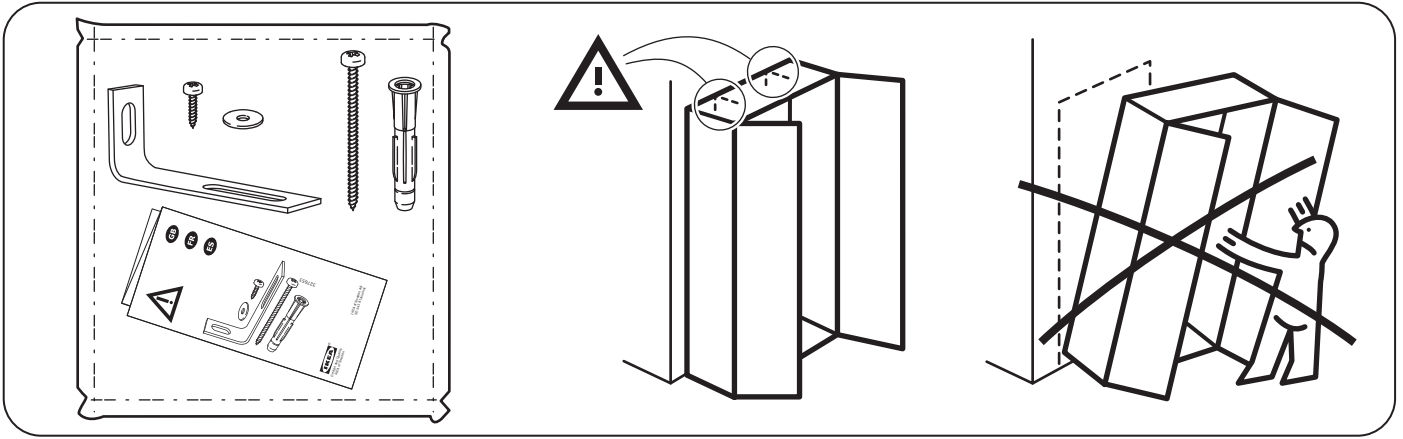
28



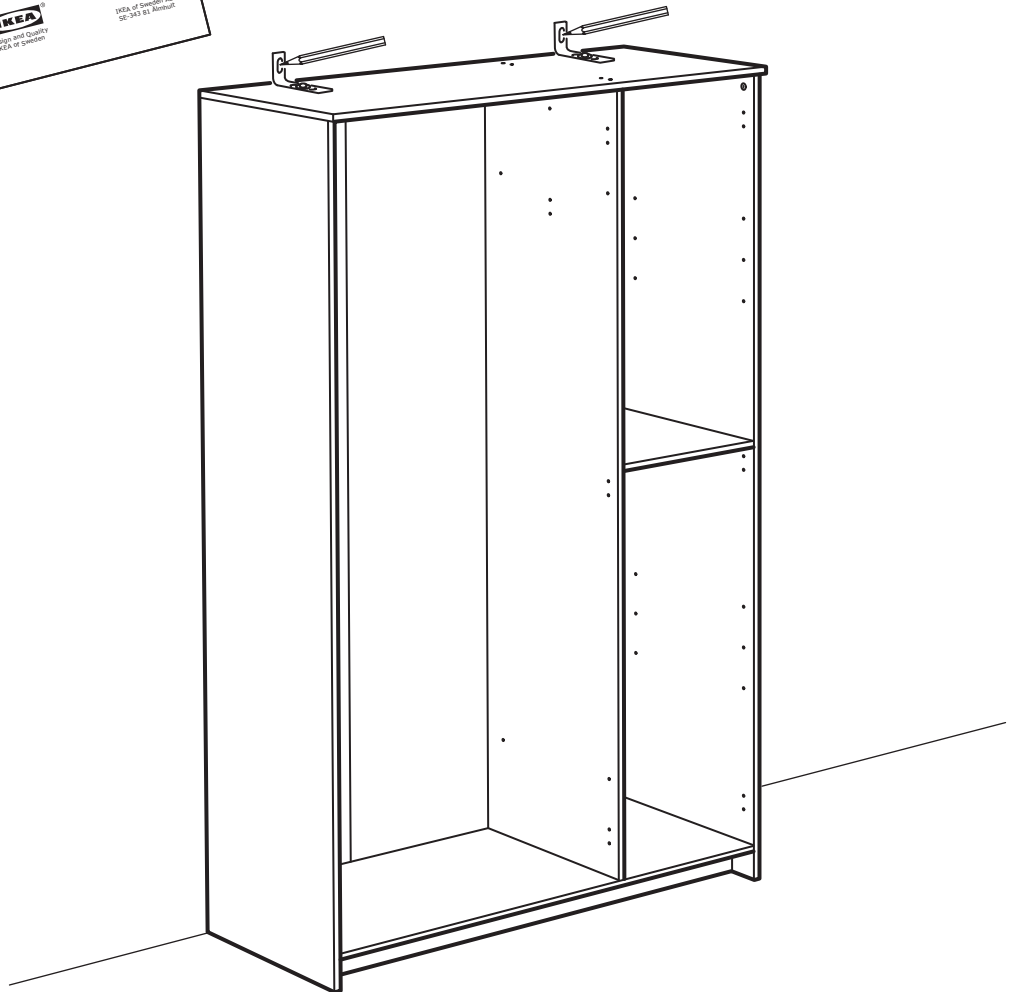
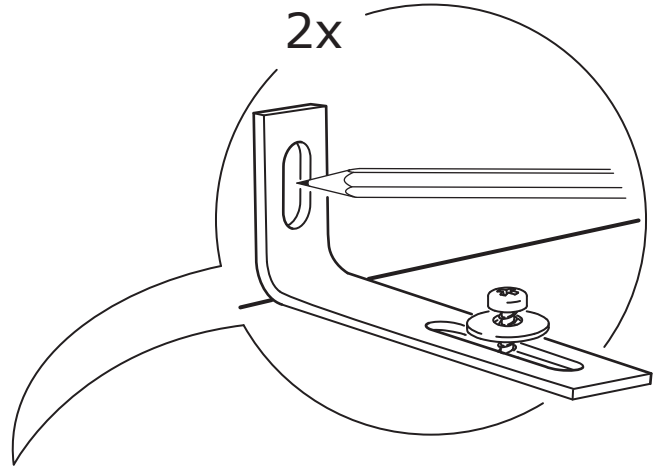
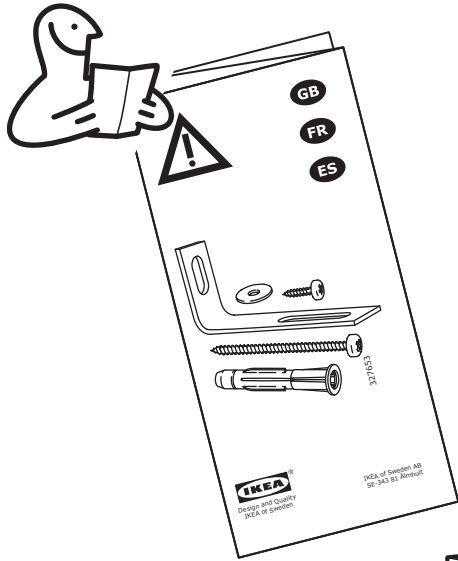


30

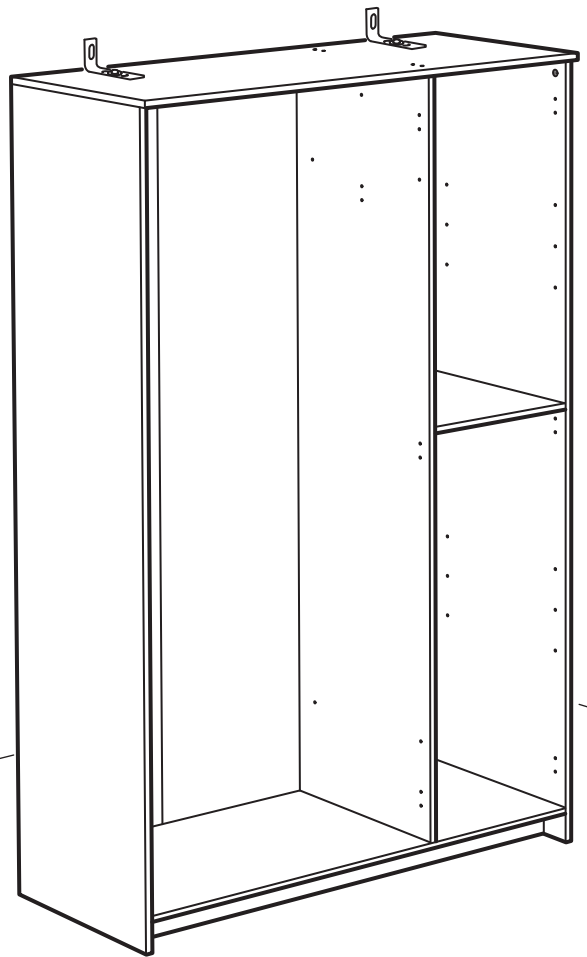
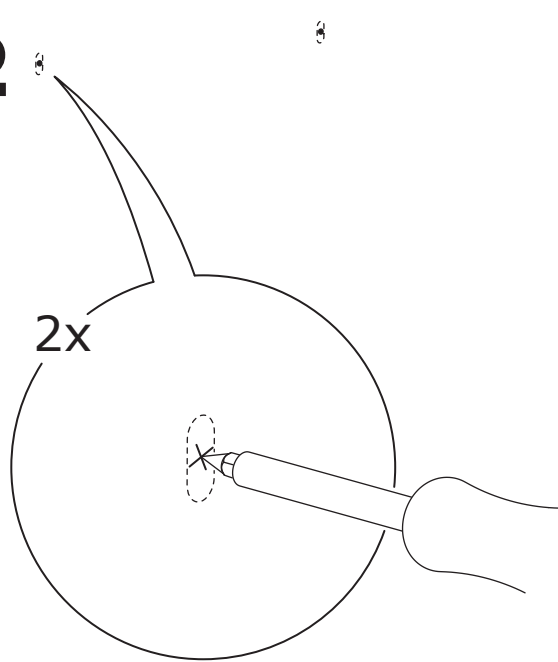




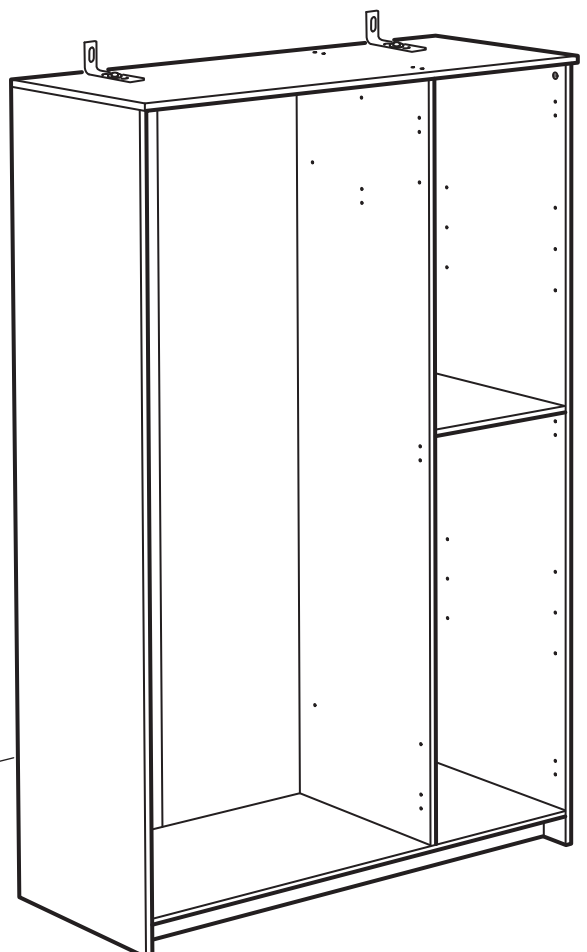
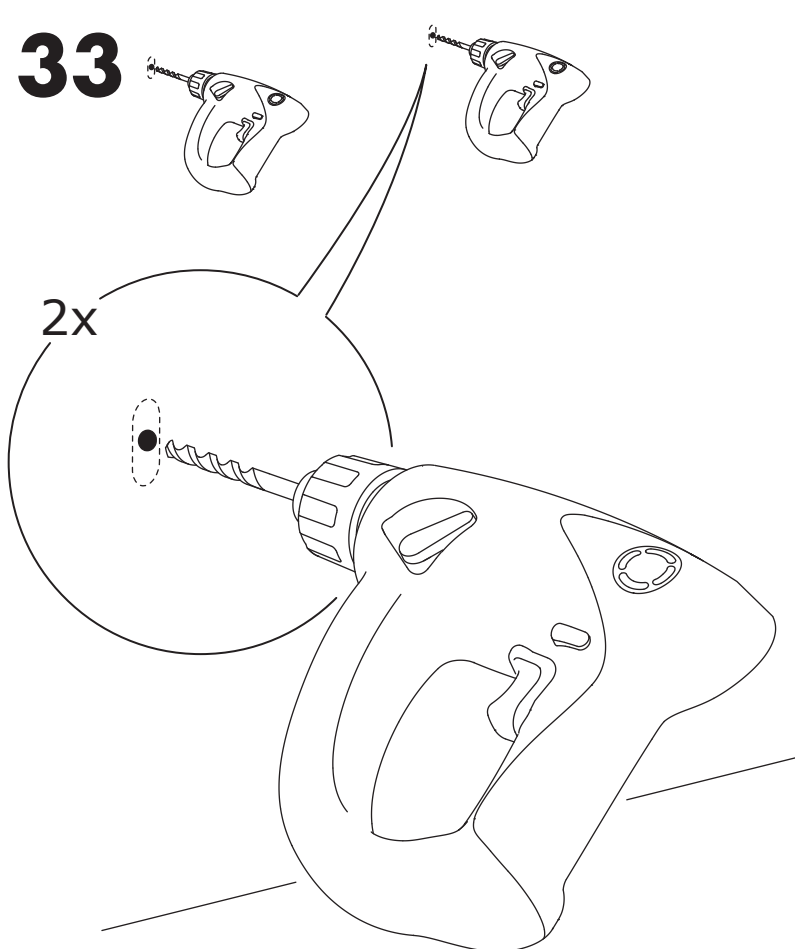
31



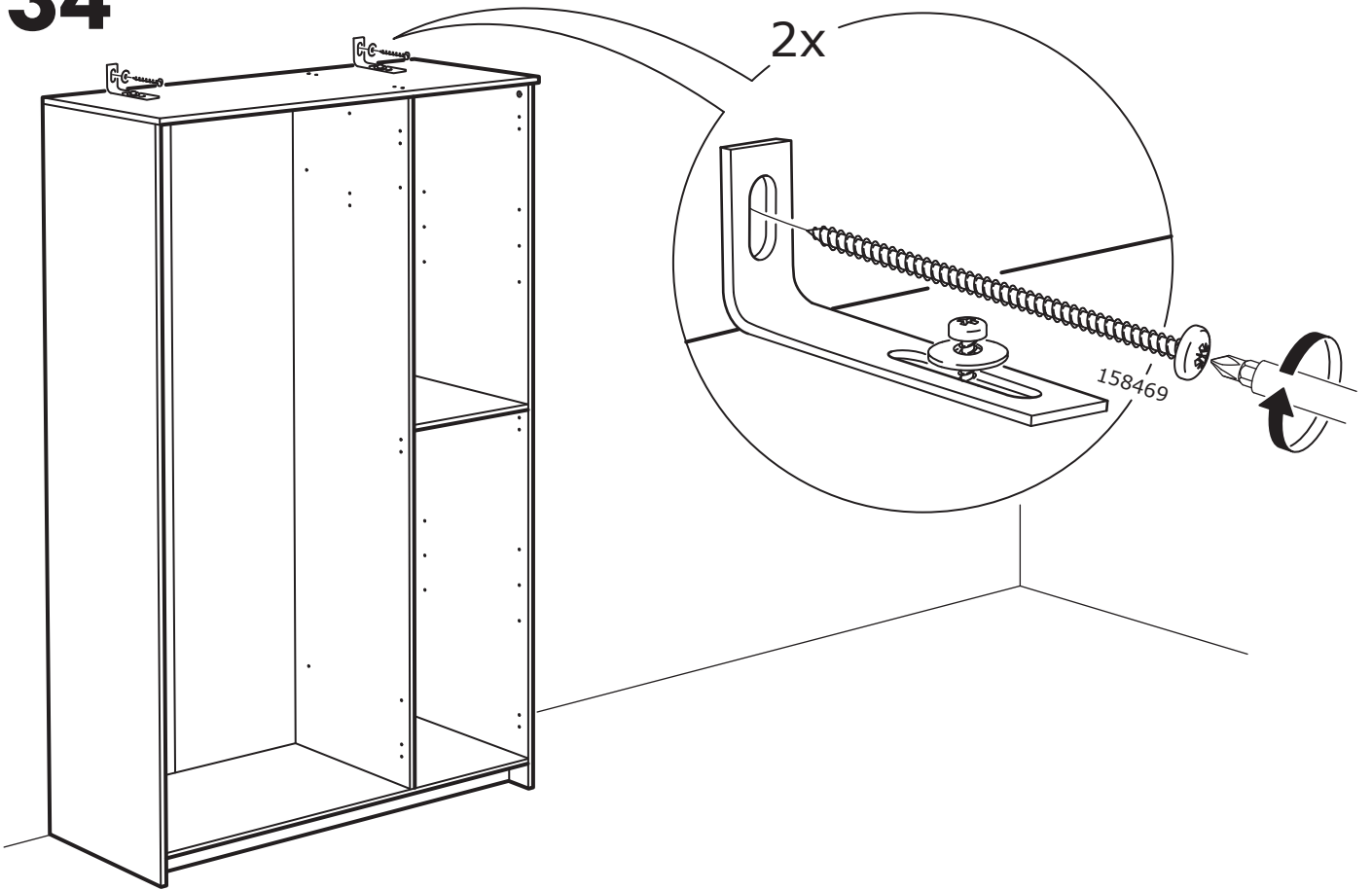
32



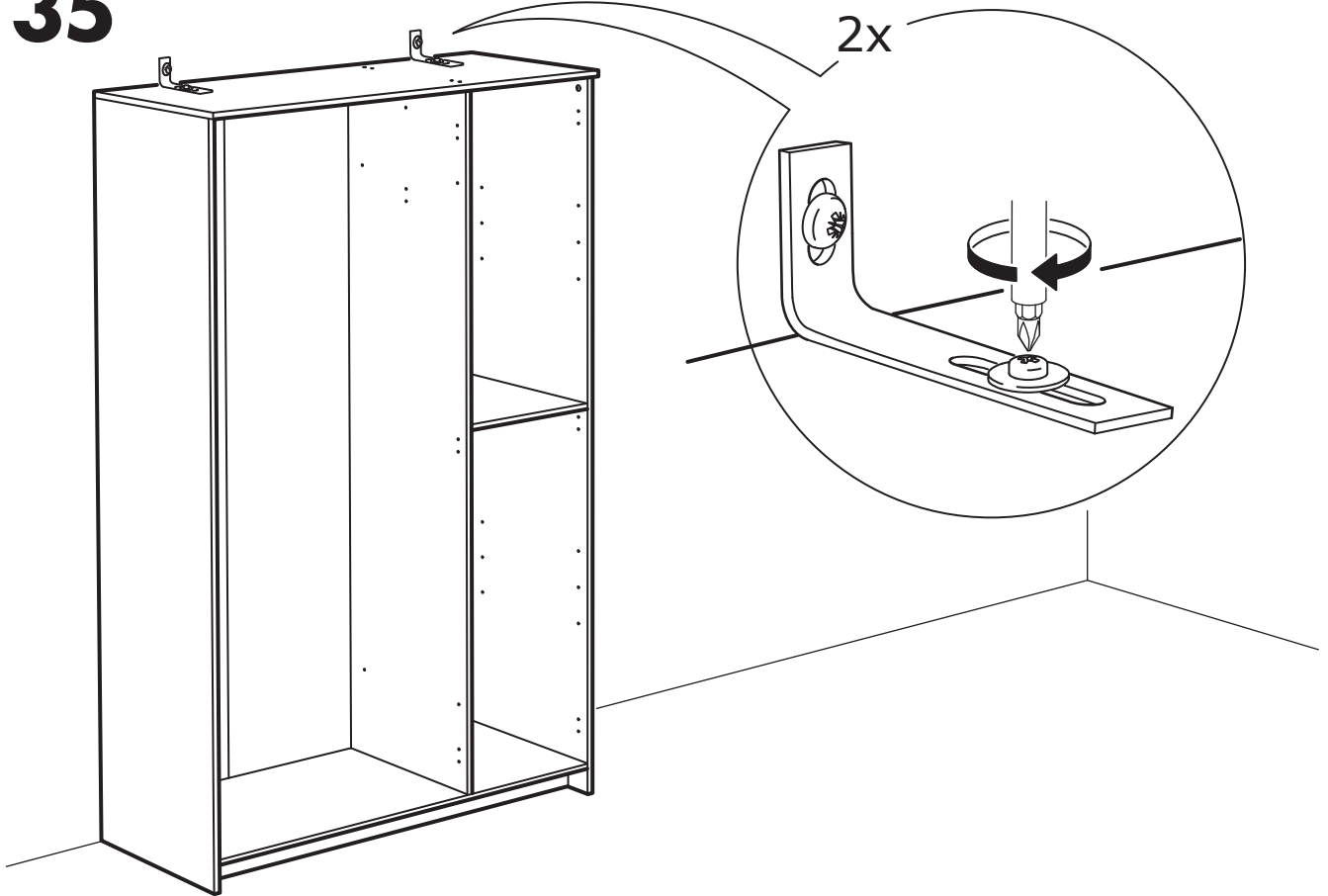
33



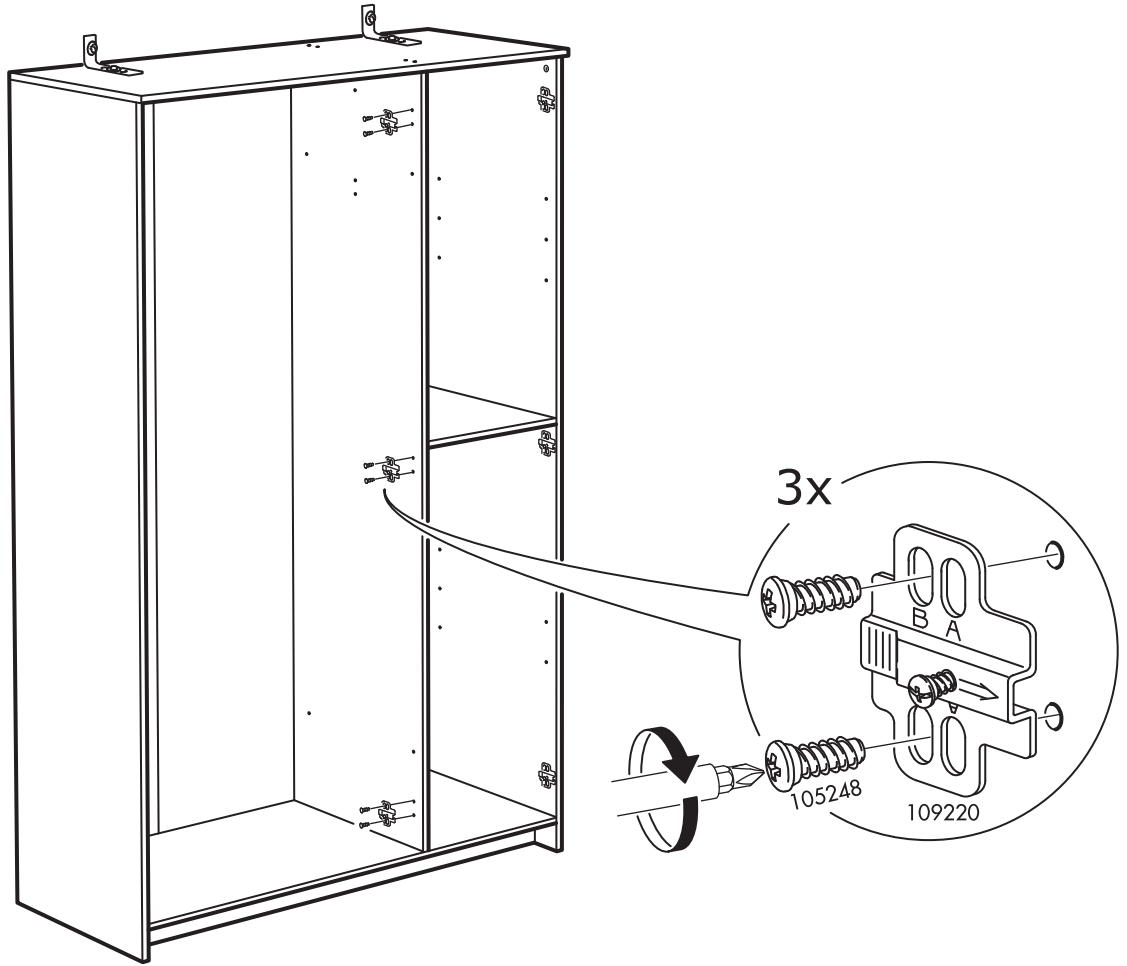
34



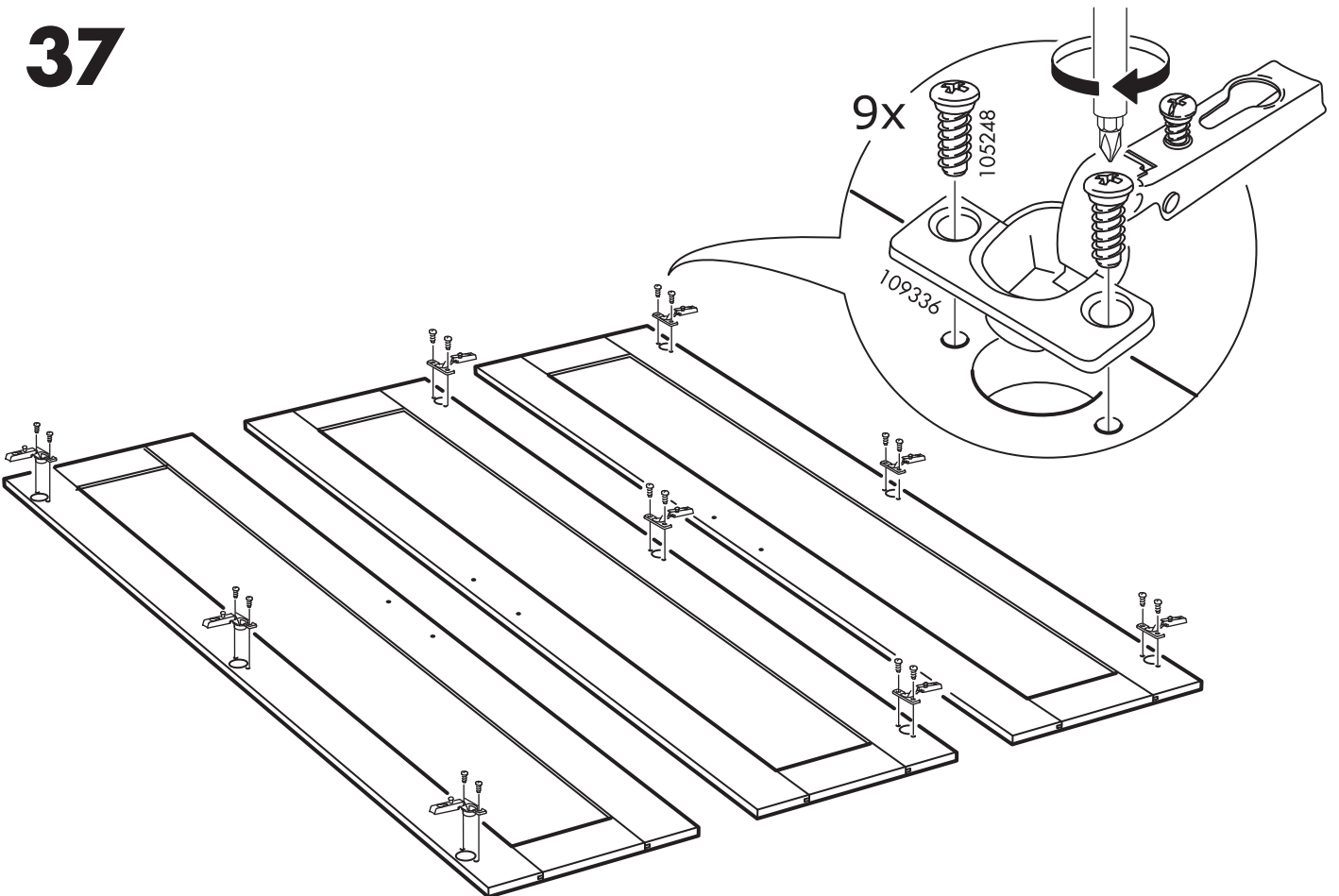
35

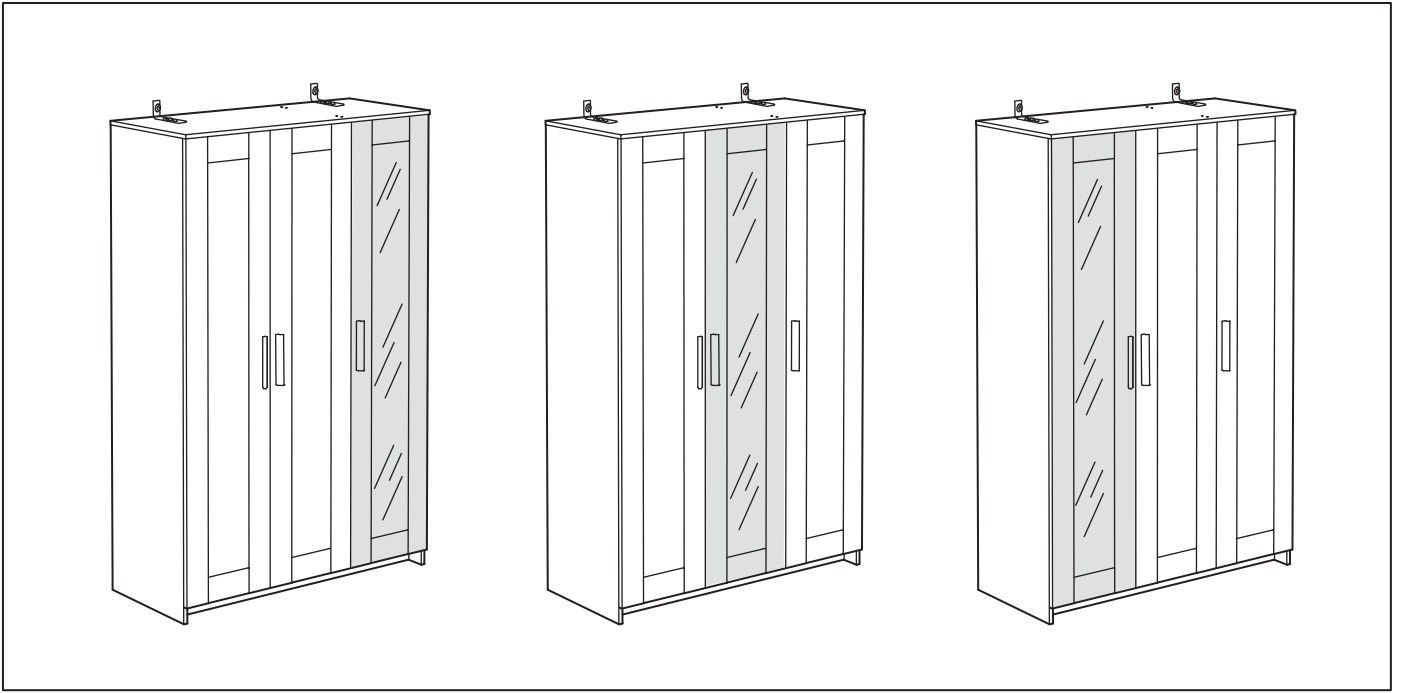


36

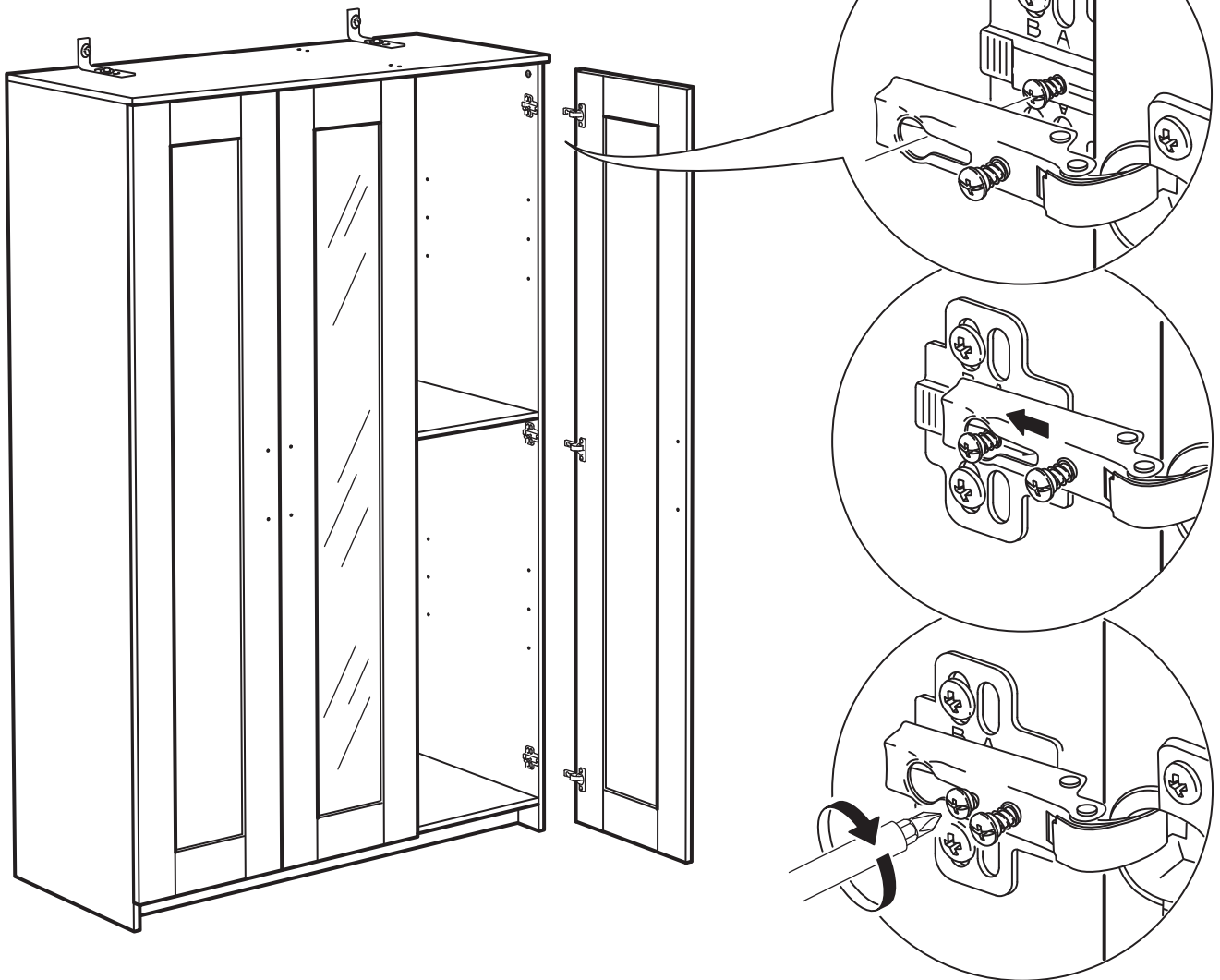


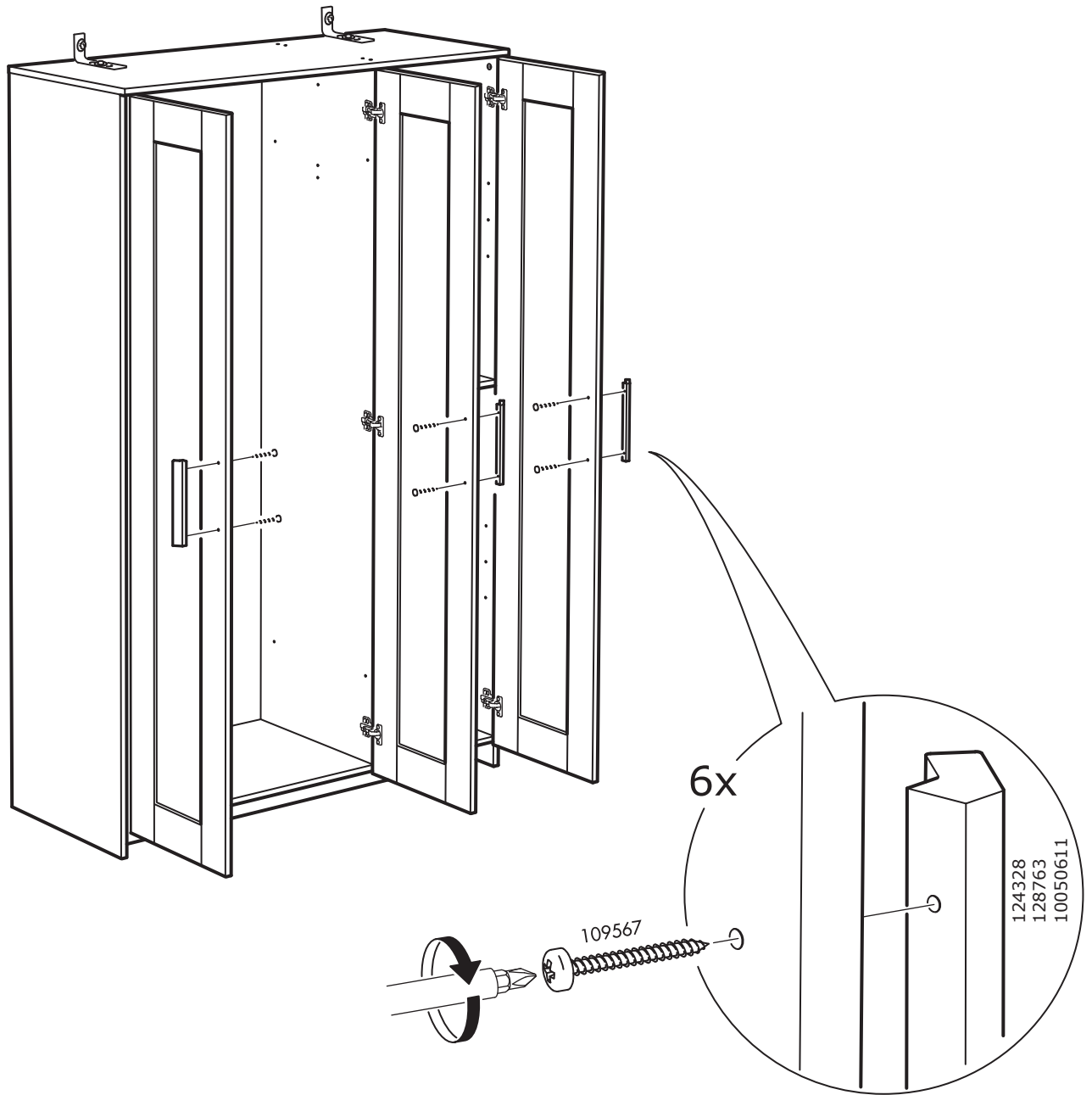
37



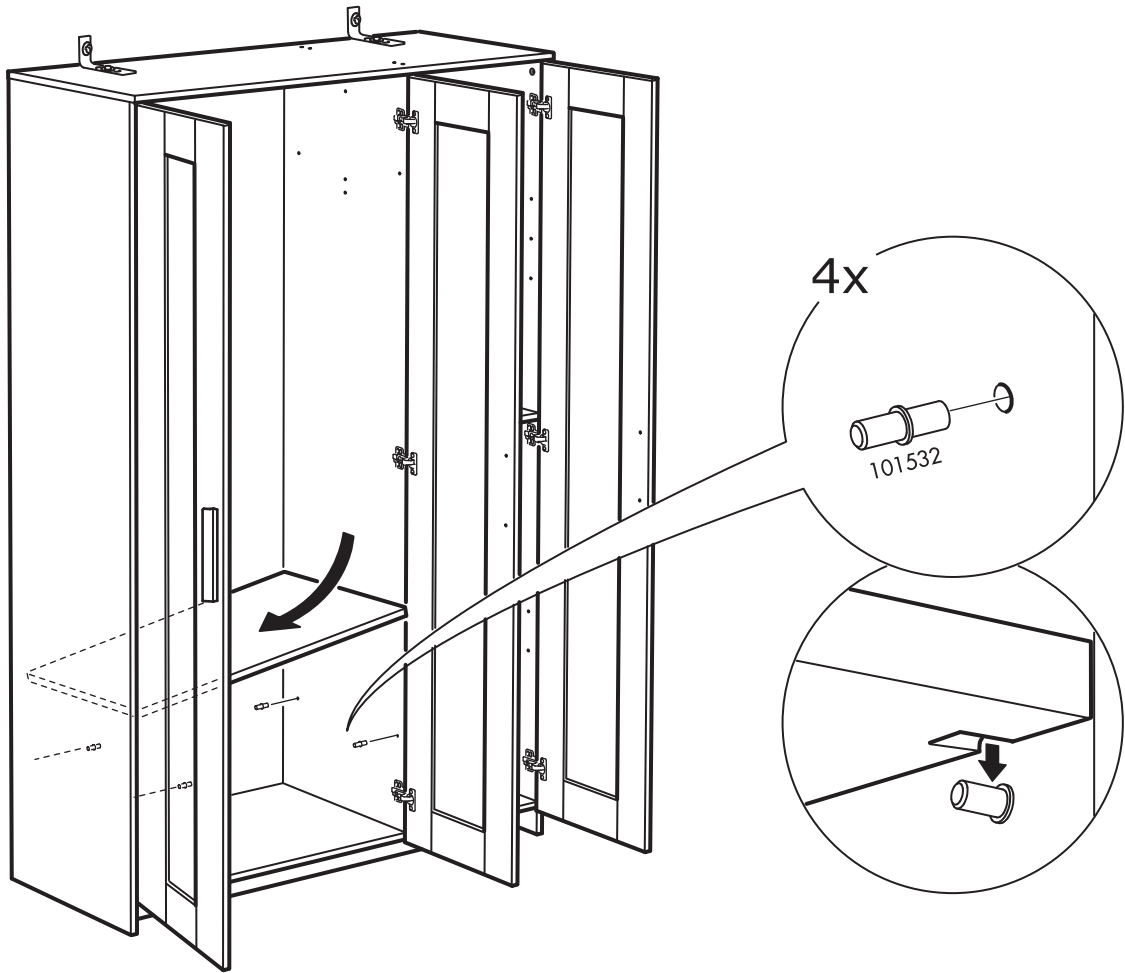


38

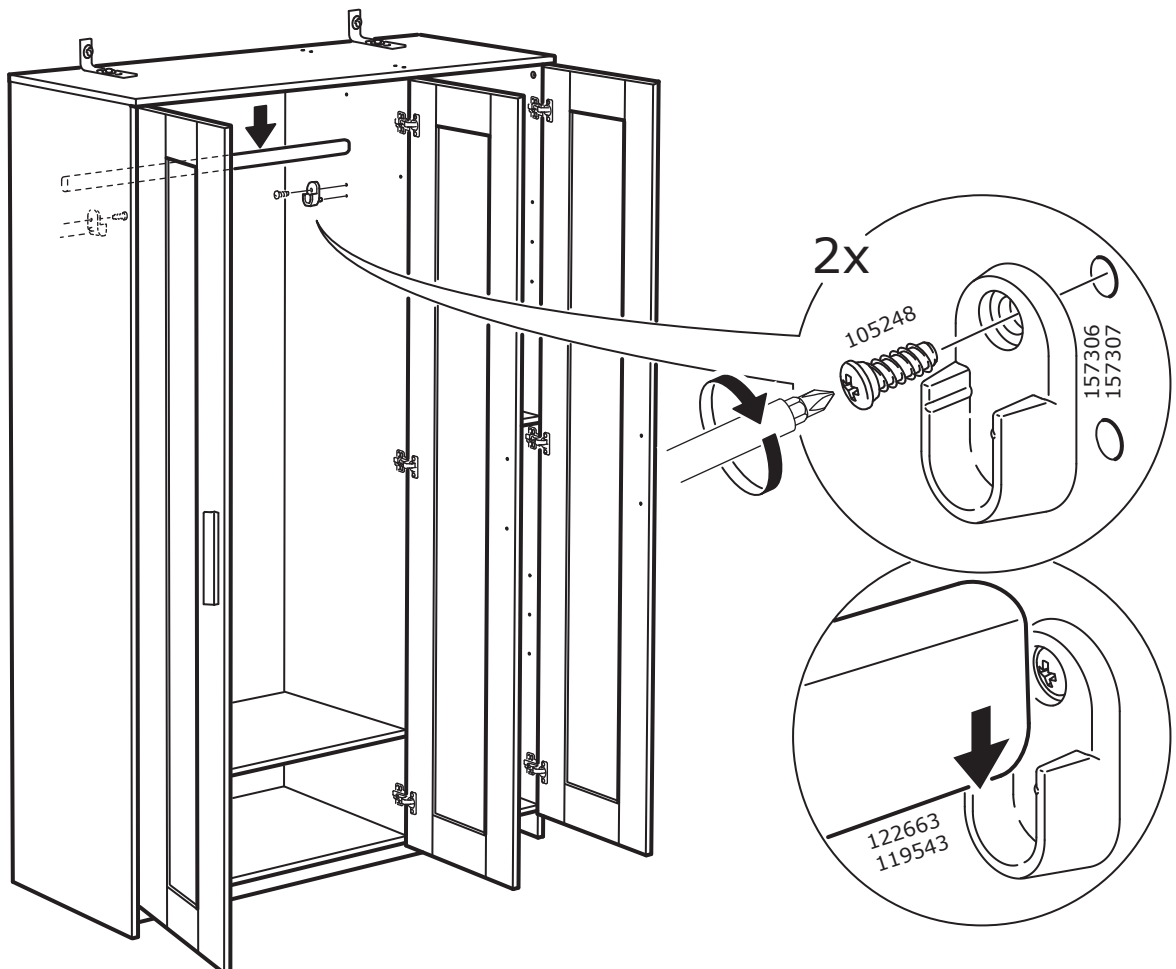




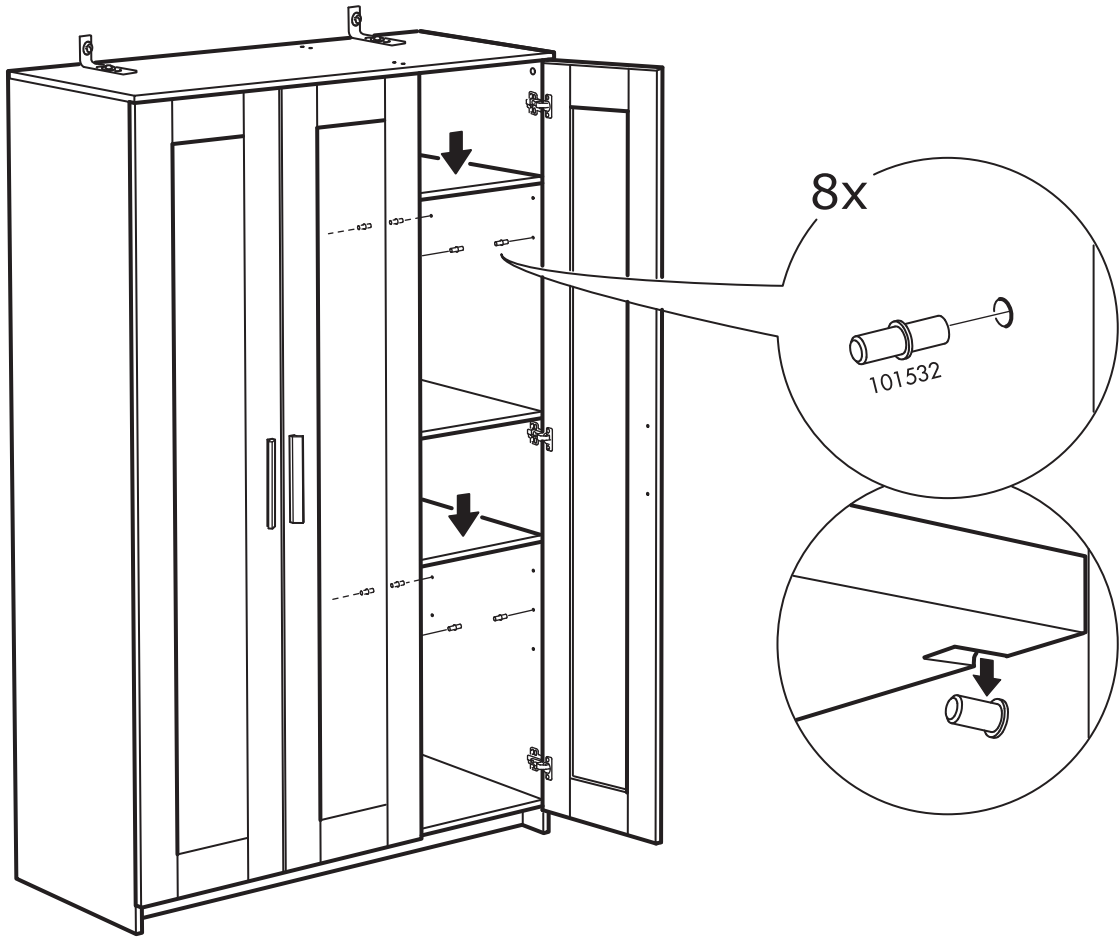
40



41



42



43

